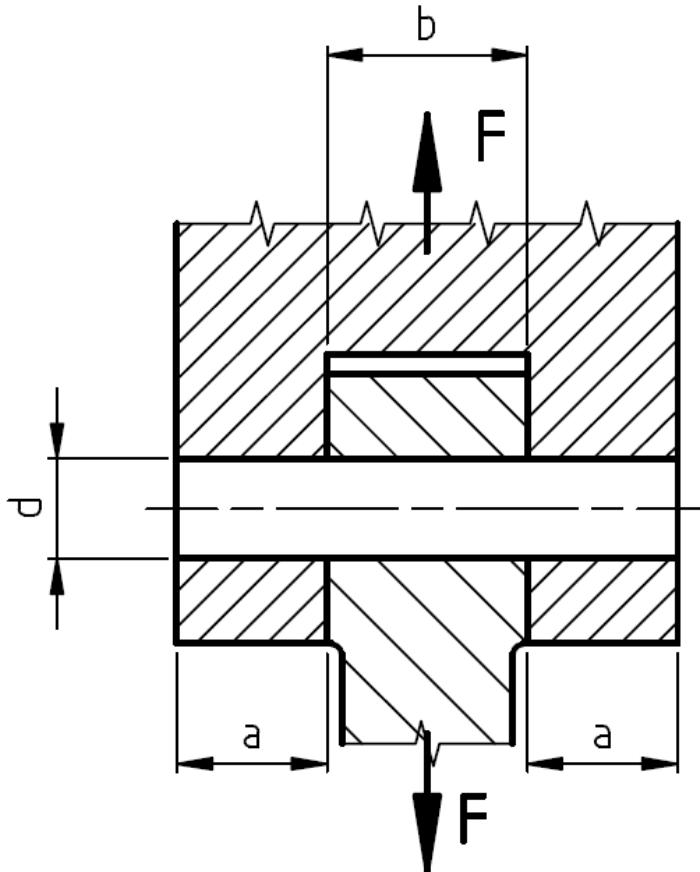


# PRACOVNÍ LIST

## ČEPOVÉ SPOJE

1. Na základě poznatků získaných z prezentace a s pomocí Strojnických tabulek navrhnete spojení vidlice s táhlem normalizovaným čepem ISO 2340 – B. Kloubový spoj je zatížen silou  $F = 3200$  N, rozměry vidlice, táhla:  $a = 8$  mm,  $b = 20$  mm. Napište správné označení čepu.



## PRACOVNÍ LIST

---

2. Jakým způsobem zajišťujeme čepy proti podélnému posunutí a pootočení?  
Naskicujte alespoň dva druhy pojištění a napište, které součásti spoje jsou normalizované.

3. Čepový spoj s dutým čepem přenáší ohybový moment  $M_o = 506 \text{ Nm}$ , rozměry čepu jsou  $d_1 = 40 \text{ mm}$ ,  $d_2 = 25 \text{ mm}$ . Jaký průměr musí mít normalizovaný plný čep, který přenesese stejné ohybové zatížení?