



Střední průmyslová škola a Vyšší odborná škola technická Brno, Sokolská 1
Šablona: Inovace a zkvalitnění výuky prostřednictvím ICT

Název: Mechanika, statika

Téma: Moment síly vzhledem k bodu.

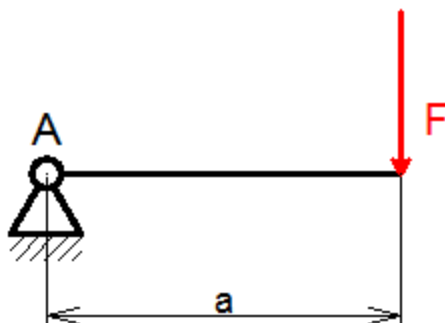
Autor: Ing. Jaroslav Svoboda

Číslo: VY_32_INOVACE_10 – 12

**Anotace: Určení velikosti momentu síly k bodu, určení polohy výslednice sil bez společného působiště.
Určeno pro první ročník strojírenství 23-41-M/01.
Vytvořeno srpen 2012**

1. Moment síly k bodu

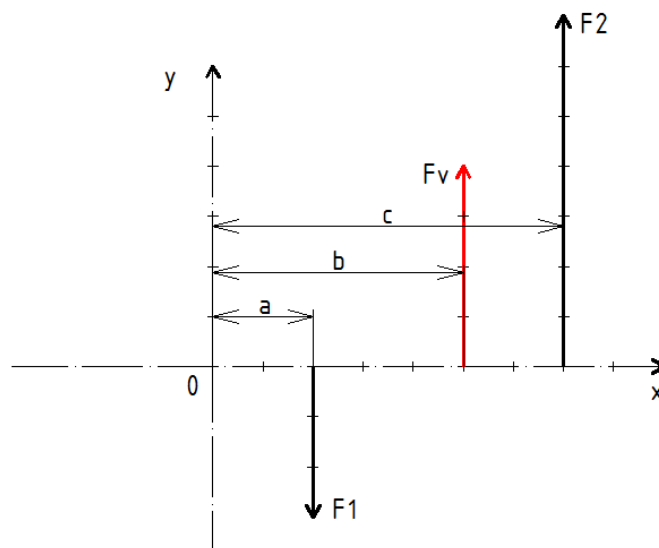
Velikost momentu síly k bodu vypočítáme stejně jako velikost momentu silové dvojice.
 $M=F \cdot r$



1. Výslednice rovnoběžných sil

Působí-li na těleso soustava sil, je jejich účinek shodný s účinkem jejich výslednice. Tohoto poznatku využijeme k určení výslednice rovnoběžných sil.

Velikost výslednice určíme vektorovým součtem sil. K určení polohy výslednice použijeme momentové věty.



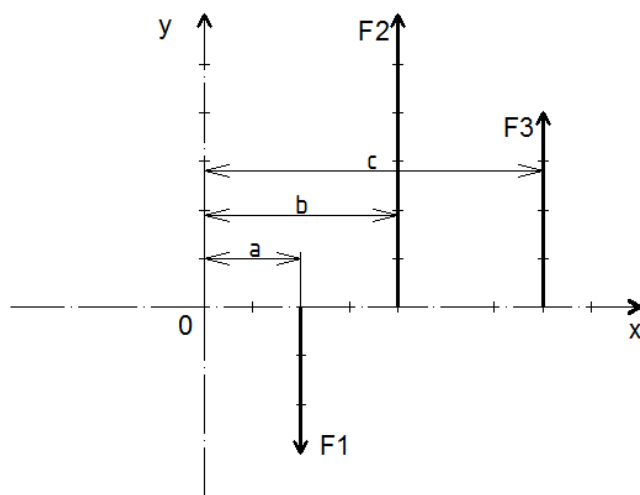
$$\begin{aligned} \sum M_o &= 0 & \sum F_y &= 0 \\ F1 \cdot a - F2 \cdot c - Fv \cdot b &= 0 & -F1 + F2 - Fv &= 0 \\ c &= \frac{F2 \cdot c - F1 \cdot a}{Fv} & Fv &= F2 - F1 \end{aligned}$$

2. Otázky a úkoly:

1. Určete velikost výslednice tří rovnoběžných sil .

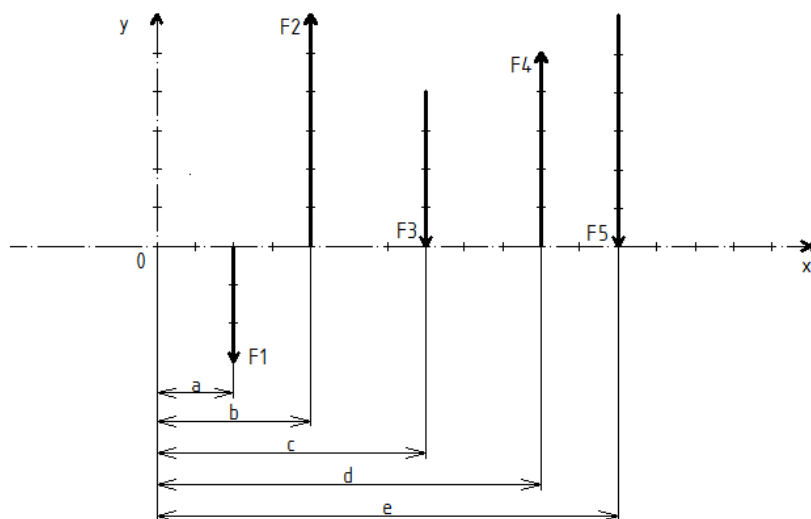
$F_1=740\text{N}$, $F_2=480\text{N}$, $F_3=560\text{N}$. Vzdálenosti sil jsou $a=250\text{mm}$, $b=430\text{mm}$, $c=590$.

Určete vzdálenost x výslednice od osy y .

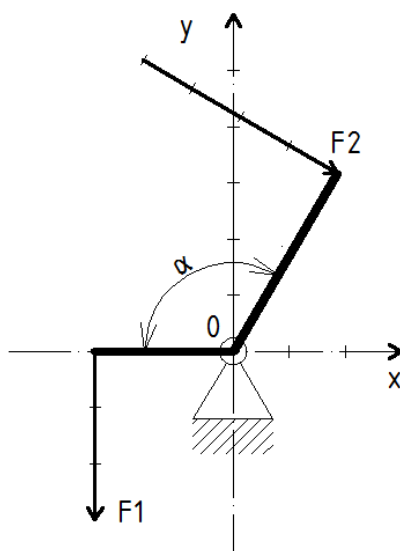


1. Určete velikost výslednice pěti rovnoběžných sil.

$F_1=890\text{N}$, $F_2=930\text{N}$, $F_3=720\text{N}$, $F_4=640\text{N}$, $F_5=820\text{N}$. Vzdálenosti jsou $a=130\text{mm}$, $b=280\text{mm}$, $c=390\text{mm}$, $d=520\text{mm}$. Jaká je vzdálenost výslednice od síly F_1 .



2. Na ramenu $a=200\text{mm}$, dvojramenné páky působí síla $F_1=500\text{N}$. Jakou musí mít velikost síla F_2 působící na ramenu $b=500\text{mm}$. Ramena páky svírají úhel $\alpha=120^\circ$. Určete velikost reakce v uložení páky.



3. Jakou velikost musí mít síla F , aby udržela v rovnováze břemeno o tíze $G=1260\text{N}$ na páce podle obrázku. Vlastní tíha páky je $G_1=90\text{N}$ a působí v polovině celkové délky páky. Přitom $a=300\text{mm}$, $b=1700\text{mm}$. Určete reakci v uložení páky.

