



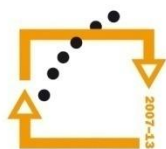
evropský
sociální
fond v ČR



EVROPSKÁ UNIE



MINISTERSTVO ŠKOLSTVÍ,
MLÁDEŽE A TĚLOVÝCHOVY



**OP Vzdělávání
pro konkurenceschopnost**

INVESTICE
DO ROZVOJE
VZDĚLÁVÁNÍ

Střední průmyslová škola a Vyšší odborná škola technická Brno, Sokolská 1

Šablona: Inovace a zkvalitnění výuky prostřednictvím ICT

Název: Dopravní stroje a zařízení

Téma: Schéma a hlavní části výtahu

Autor: Ing. Petr Plšek

Číslo: VY_32_INOVACE_07 - 11

Anotace:

Hlavní části výtahu a jeho schéma.

DUM je určen pro žáky čtvrtých ročníků, obor strojírenství.

Vytvořeno v září 2012.

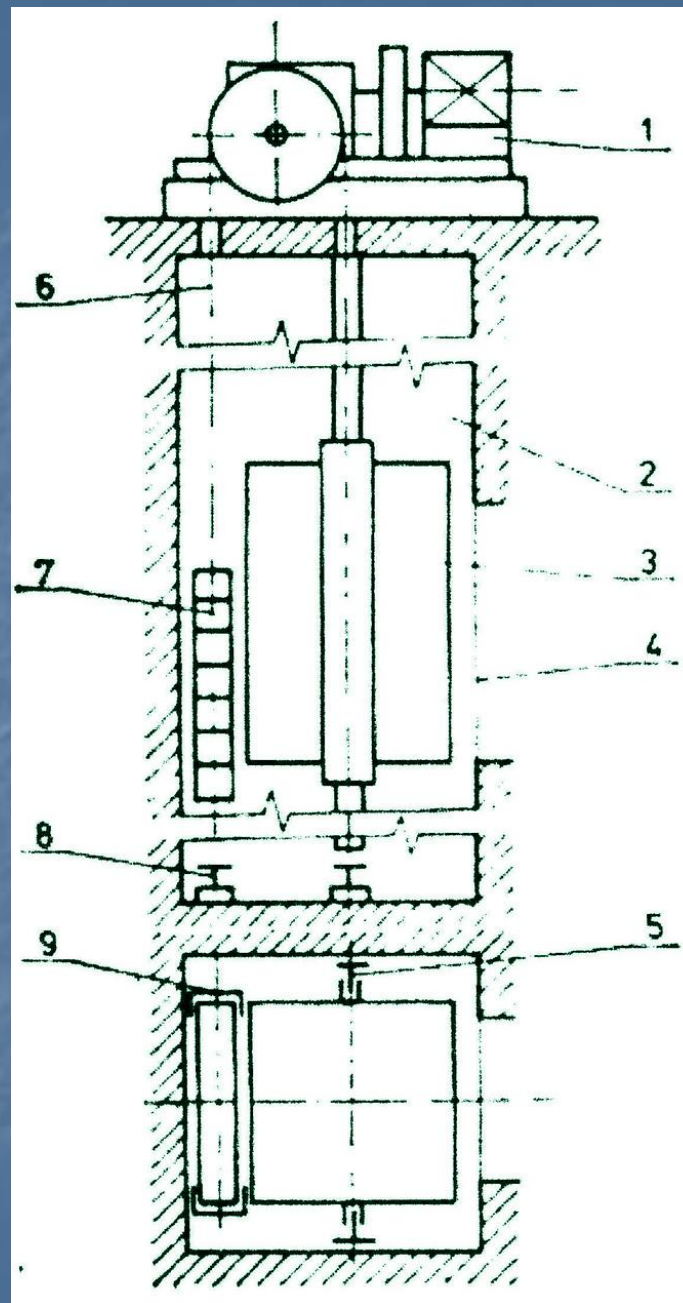
■ Uspořádání výtahů

■ Výtah má tyto hlavní části:

- - klec se závěsy a zachycovači
- - kabinu s dveřmi, které se nesmí otevírat ven
- - zvedací prvky (lana, řetězy)
- - výtahový stroj (navíjedlo)
- - vyvažovací závaží (o hmotnosti klece + $\frac{1}{2}$ nosnosti)
- - šachtu výtahu
- - omezovač rychlosti
- - signalizační zařízení

Schéma lanového výtahu se strojovnou

- 1 – výtahový stroj
- 2 – výtahová šachta
- 3 – klec s habinou
- 4 – dveře šachty
- 5 – vodící kolejnice
- 6 – lano
- 7 – protizávaží
- 8 – nárazník
- 9 – vedení protizávaží



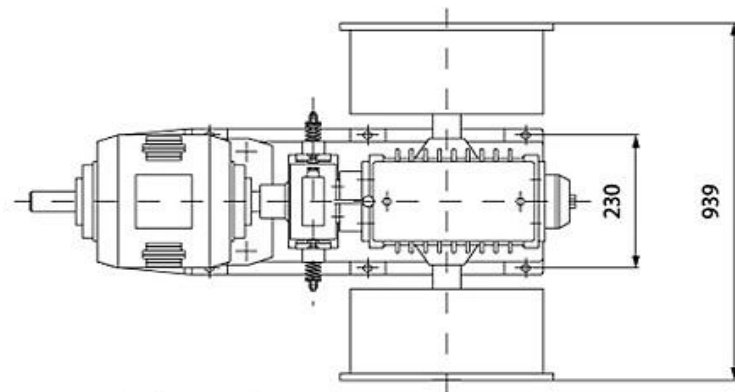
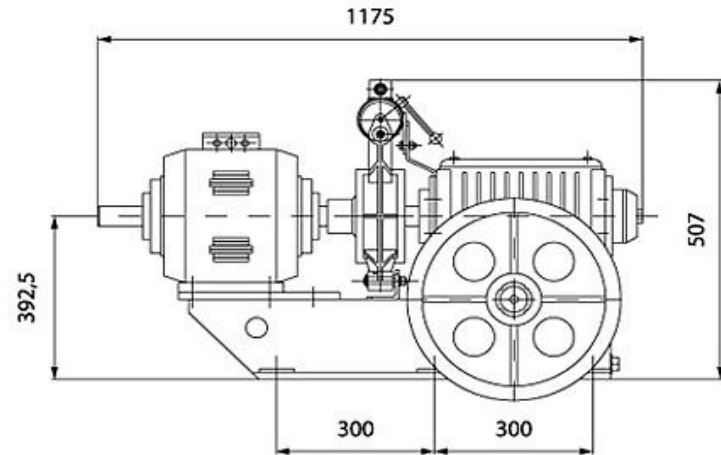
Výtahový stroj

Elektromotor, šnekový samosvorný převod, hnací třecí kladka, v ose šneku ruční ovládací kolo pro vyprošťování

samočinná brzda – je ovládána elektromagnetem

spojka

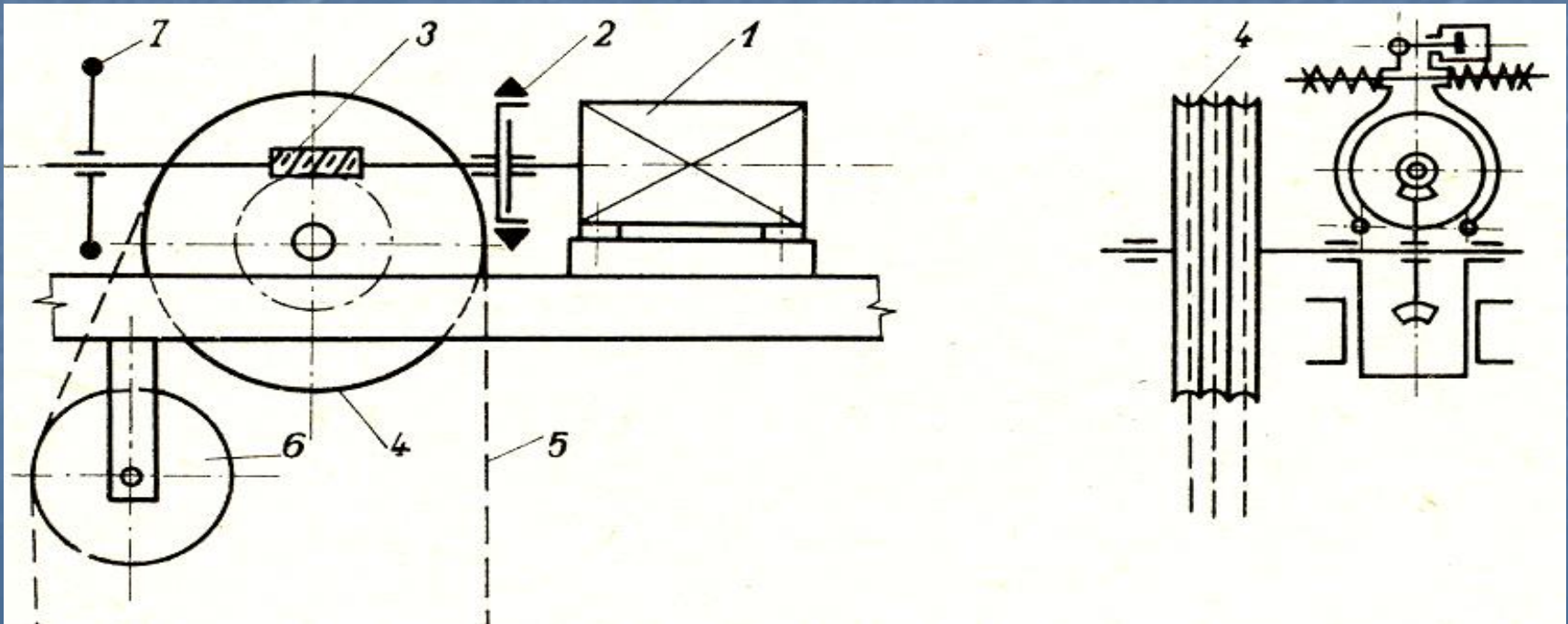
alternativa – místo hnací třecí kladky je řetězové kolo



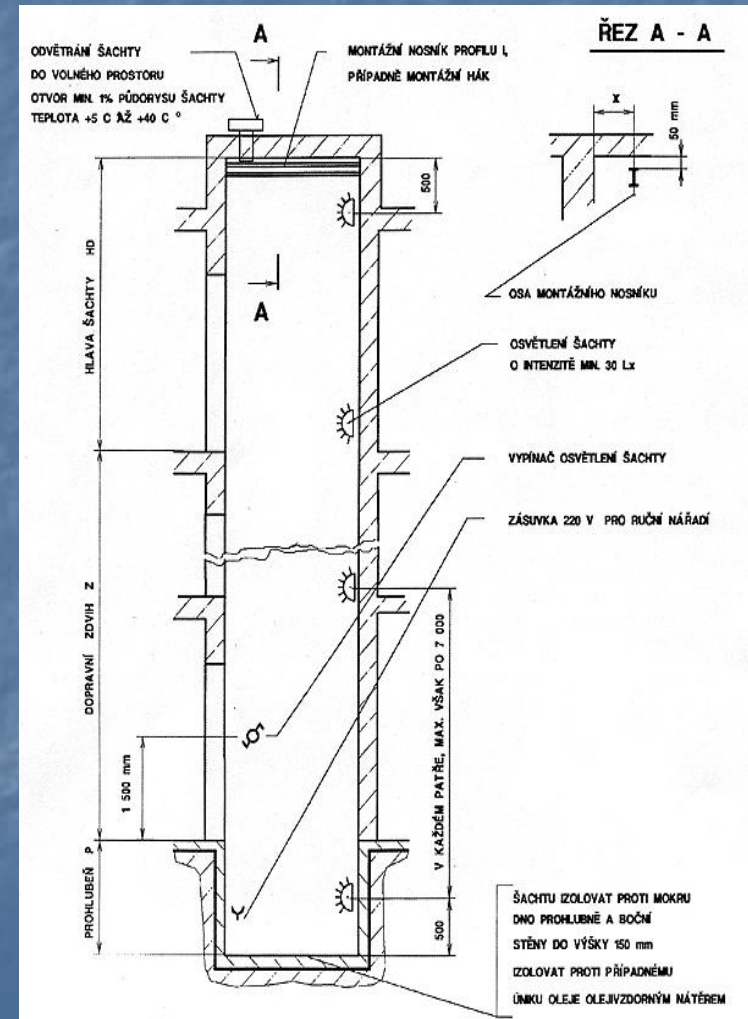
JMENOVITÁ RYCHLOST 0,63 m/s
MOTOR 5,5 KW/945 ot.
NOSNÝ PROSTŘEDEK 2x LANO Ø10
PŘEVODOVÝ POMĚR 1:40 MODUL m8
PRŮMĚR BUBNU Ø500

Schéma výtahového stroje

- 1 – elektromotor, 2 – spojka s brzdou, 3 – šneková převodovka, 4 – lanová třecí kladka, 5 – lana, 6 – vodící kladka, 7 – ruční kolo



Výtahová šachta



Použité zdroje

- KEMKA,V. BARTÁK,J. MILČÁK,P. ŽITEK,P. Stavba a provoz strojů. 1.vyd. Praha: INFORMATORIUM 2009
- obchod.vytahy@elektromosev.cz,
- <http://www.semovytahy.cz/zajimavosti/99-nove-predpisy-pro-konstrukci-vytahu-en-81-1-a3-en-81-21>
- <http://www.vertikalkomp.cz/montaz-vytahu.html>
- <http://www.quido.cz/objevy/vytah.htm>