



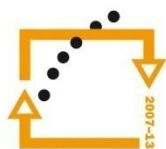
evropský  
sociální  
fond v ČR



EVROPSKÁ UNIE



MINISTERSTVO ŠKOLSTVÍ,  
MLÁDEŽE A TĚLOVÝCHOVY



**OP Vzdělávání  
pro konkurenceschopnost**

INVESTICE  
DO ROZVOJE  
VZDĚLÁVÁNÍ

**Střední průmyslová škola a Vyšší odborná škola technická Brno, Sokolská 1**

**Šablona: Inovace a zkvalitnění výuky prostřednictvím ICT**

**Název: Dopravní stroje a zařízení**

**Téma: Hydraulický zvedák**

**Autor: Ing. Petr Plšek**

**Číslo: VY\_32\_INOVACE\_07 - 08**

**Anotace:**

*Použití, princip a schéma hydraulického zvedáku.*

*DŮM je určen pro žáky čtvrtých ročníků, obor strojírenství.*

*Vytvořeno v prosinci 2012.*

# Hydraulický zvedák

- Využití ve
  - stavebnictví
  - strojírenství
  - dopravě
- Pracuje na principu Pascalova zákona



# FUNKCE HYDRAULICKÉHO ZVEDÁKU

## ZVEDÁNÍ BŘEMENE:

1) SÁNÍ: zvedací páka (6) se pohybuje doprava, píst čerpadla (2) se vysouvá z čerpadla, pracovní prostor se zvětšuje, vznikne podtlak,

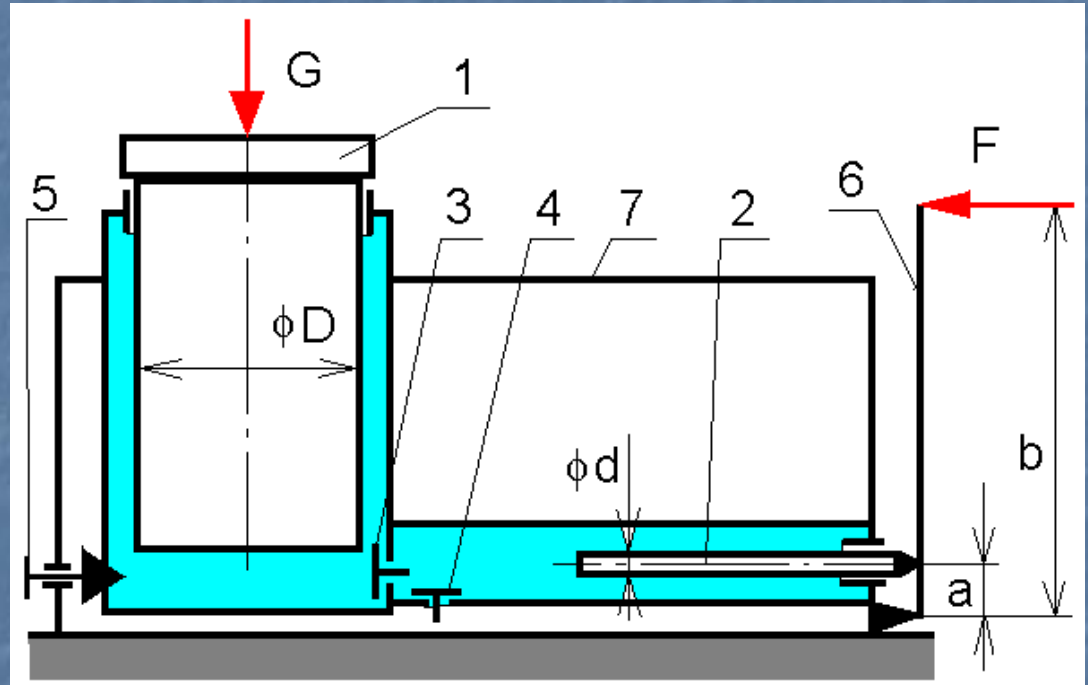
otevře se sací ventil (4) a dochází k nasátí kapaliny.

2) VÝTLAK: zvedací páka (6) tlačí ve směru síly  $F$  píst čerpadla (2), který se zasouvá, pracovní prostor se zmenšuje, vznikne přetlak, zavře

se sací ventil (4), otevře se výtlačný ventil (3) a dochází k vytlačení kapaliny

pod zvedací píst (1) .

☐ S pouštěním břemene se provádí otevřením přepouštěcího ventilu (5).



# Výškově stavitelné zvedáky

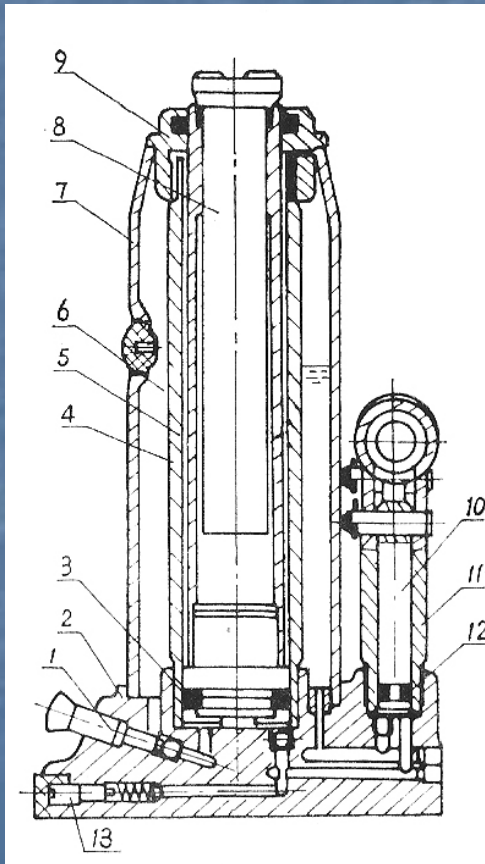
Teleskopický



Se šroubovým vřetenem



# Konstrukce hydraulického zvedáku



- 1. Madlo vypouštěcího ventilu
- 2. Základna zvedáku
- 3. O-kroužek ( těsnění )
- 4. Hydraulický válec
- 5. Píst
- 6. Hydraulický olej
- 7. Utěsněný zásobník oleje
- 8. Šroub pro výškové nastavení hlavy zvedáku
- 9. Kryt
- 10. Píst pumpy
- 11. Tělo (válec) pumpy
- 12. O-kroužek
- 13. Pojistný ventil

# Kontrolní otázka

- Jakými způsoby se může vymežit nastavení výšky vřetene, tak aby mohl být využit plný zdvih zvedáku?

# Použité zdroje

- [www.id.vsb.cz/hra42/jer\\_zvedaky.pdf](http://www.id.vsb.cz/hra42/jer_zvedaky.pdf) [ cit. 2012-06-08 ]
- [http://www.b2bpartner.cz/category/10000184/hydraulicke-a-hrebenove-zvedaky.html?utm\\_source=sklik&utm\\_medium=cpc&utm\\_term=hydraulicke-zvedaky&utm\\_content=hydraulicke-zvedaky&utm\\_campaign=hydraulicke-zvedaky](http://www.b2bpartner.cz/category/10000184/hydraulicke-a-hrebenove-zvedaky.html?utm_source=sklik&utm_medium=cpc&utm_term=hydraulicke-zvedaky&utm_content=hydraulicke-zvedaky&utm_campaign=hydraulicke-zvedaky) [ cit. 2012-06-08 ]
- KEMKA,V. BARTÁK,J. MILČÁK,P. ŽITEK,P. Stavba a provoz strojů. 1.vyd. Praha: INFORMATORIUM 2009
- <http://www.peddy.cz/manipulacni-technika-hydraulicke-zvedaky-c-2185/hydraulicky-zvedak-hswh-3> [ cit. 2012-06-08 ]