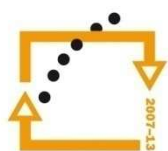




MINISTERSTVO ŠKOLSTVÍ,  
MLÁDEŽE A TĚLOVÝCHOVY



OP Vzdělávání  
pro konkurenceschopnost

INVESTICE  
DO ROZVOJE  
VZDĚLÁVÁNÍ

Střední průmyslová škola a Vyšší odborná škola technická Brno, Sokolská 1

**Šablona:** Inovace a zkvalitnění výuky prostřednictvím ICT

**Název:** Elektrický proud střídavý

**Téma:** Měření na trojfázové soustavě

**Autor:** Ing. Radovan Hartmann

**Číslo:** VY\_32\_INOVACE\_45-13

**Anotace:** Materiál je určen pro 2. ročníky SPŠ obor strojírenství. Jedná se o výkladovou prezentaci k problematice praktického měření na trojfázové soustavě.

Květen 2012

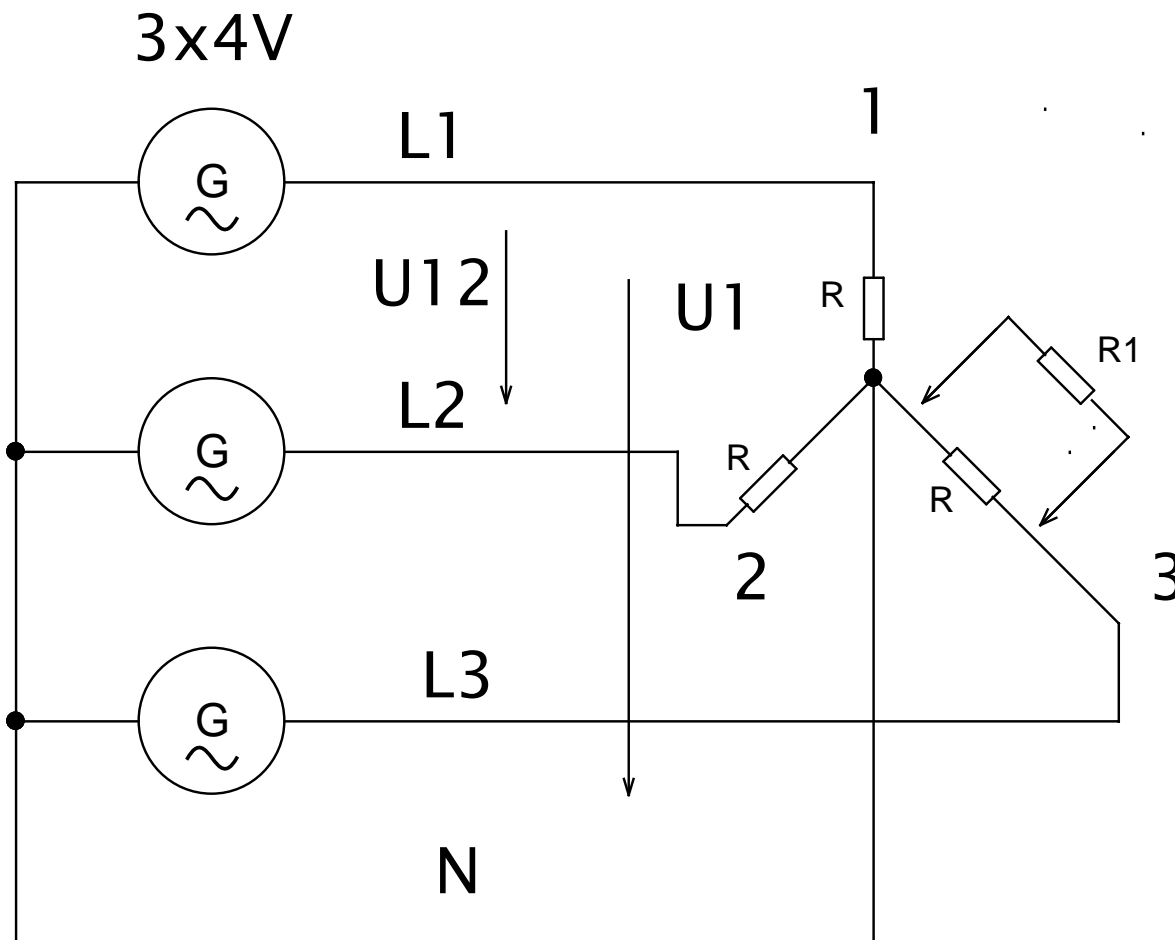
## **NÁZEV ÚLOHY:**

Měření na trojfázové soustavě

## **ZKOUŠENÝ PŘEDMĚT:**

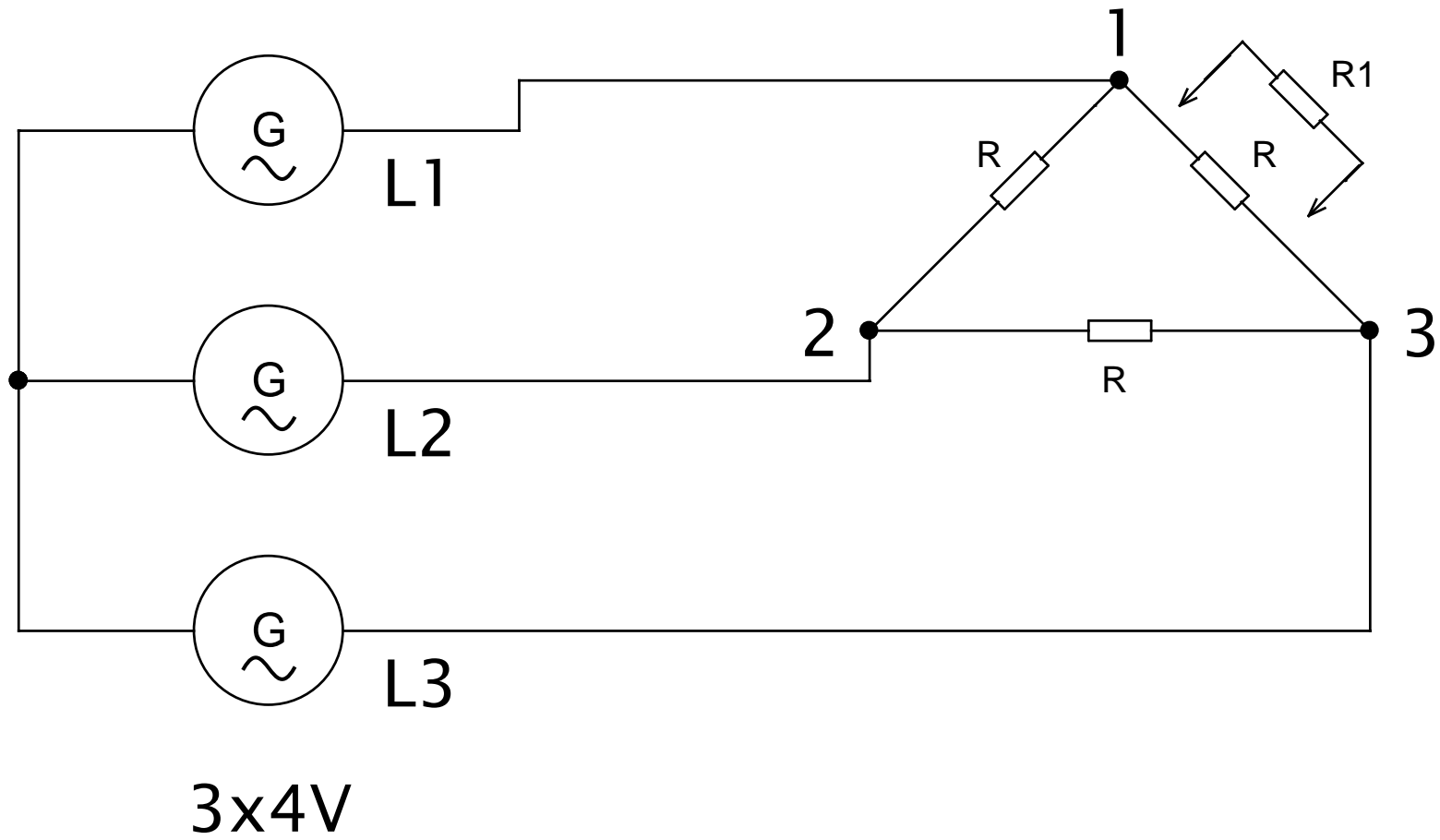
Modul trojfázové soustavy

# SCHÉMA:



$$R = 1 \text{ k}$$

$$R1 = 2 \text{ k}$$



# **SEZNAM PŘÍSTROJŮ:**

R – Rezistor

R1 – Rezistor

Modul trojfázové soustavy

# ZADÁNÍ:

## 1. Zapojení do hvězdy

- Zobrazte fázová napětí  $u_1$ ,  $u_2$ ,  $u_3$  – symetrická odporová zátěž
- Zobrazte vztah mezi fázovými napětími  $u_1$ ,  $u_2$  a sdruženým napětím  $u_{12}$ .

## 2. Zapojení do trojúhelníka

- Zobrazte fázová napětí  $u_1$ ,  $u_2$ ,  $u_3$  – symetrická odporová zátěž
- Zobrazte vztah mezi sdruženým proudem  $i_1$  a sdruženými fázovými proudy  $i_{12}$  a  $i_{13}$

# ROZBOR:

Stator alternátoru obsahuje tři vinutí navzájem posunutá o  $120^\circ$ .

Pro součet napětí platí  $U_u + U_v + U_w = 0$

V zapojení do hvězdy je fázové napětí  $U_f$  a sdružené  $U_s$  ve vztahu:

$$U_f = \frac{U_s}{\sqrt{3}} \quad \text{a síťový proud je ve vztahu: } I_s = I_f.$$

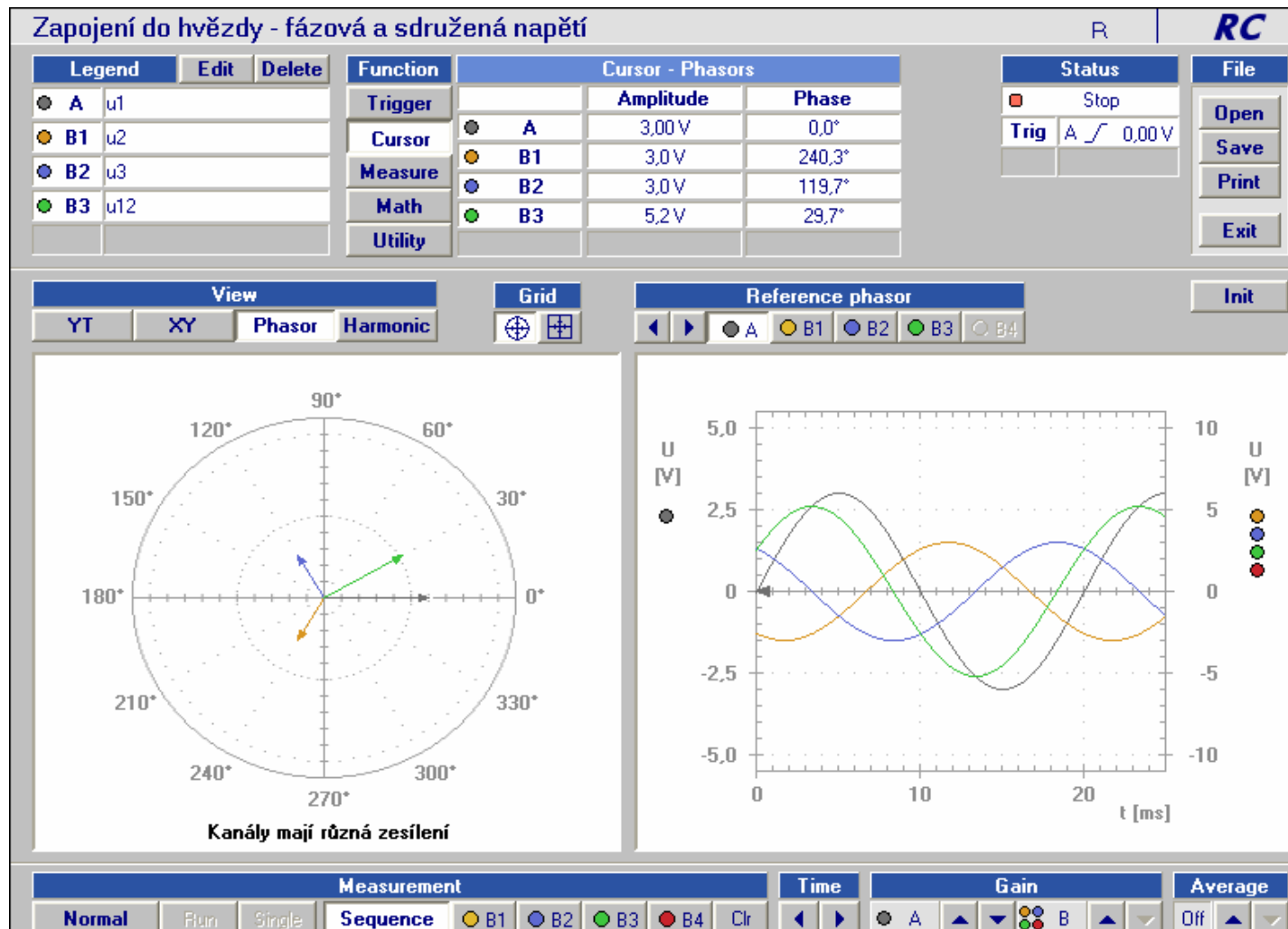
V zapojení do trojúhelníka je fázové napětí a sdružené napětí ve vztahu:

$$U_f = U_s \quad \text{a fázový proud a sdružený proud ve vztahu: } I_s = \sqrt{3}I_f$$

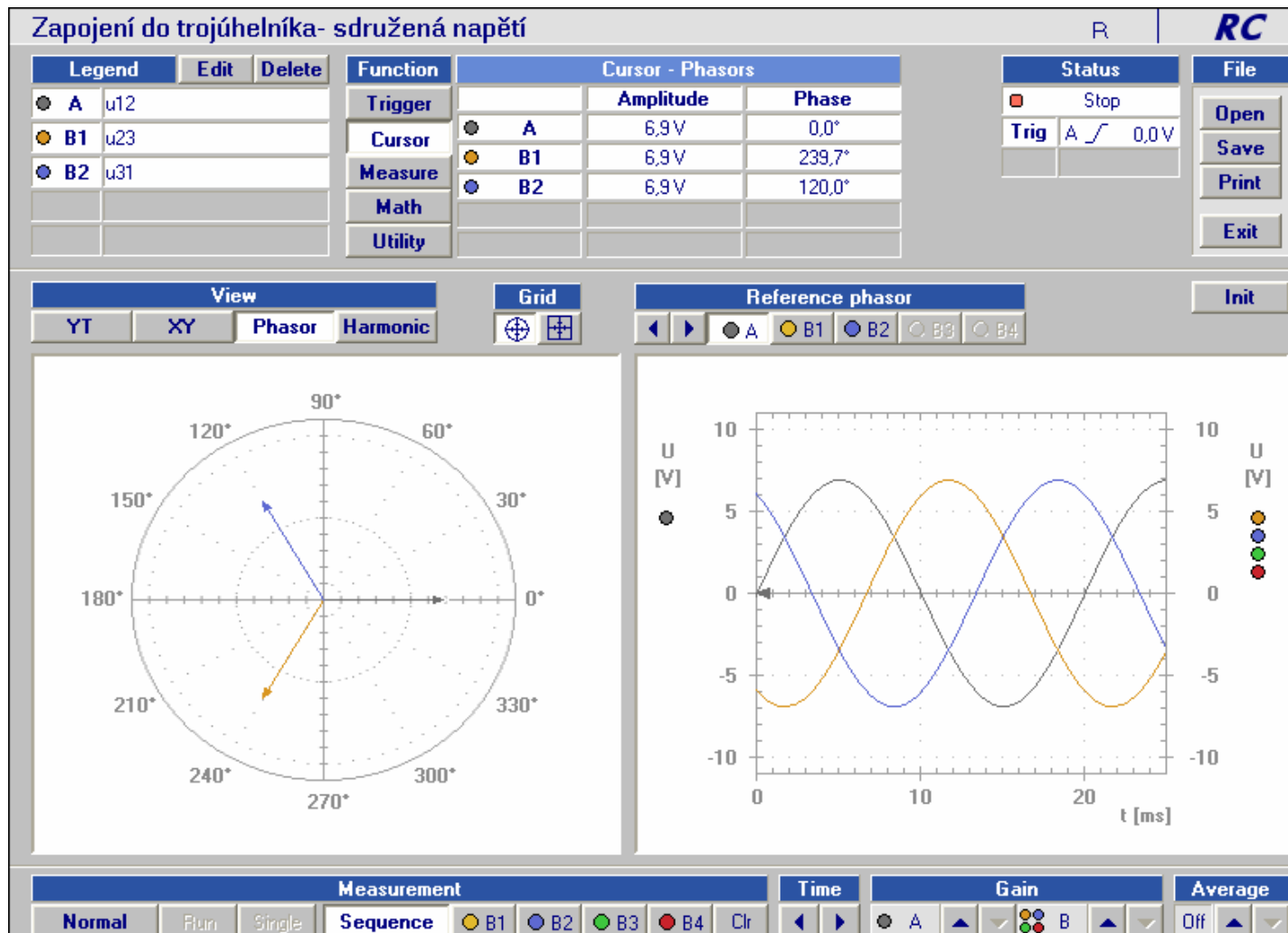
# POSTUP:

- 1) Zapojte modul třífázové soustavy do hvězdy – symetrická zátěž  $R = 1k$  a zobrazte fázová napětí.
- 2) Zobrazte při symetrické zátěži vztah mezi fázovým a sdruženým napětím.
- 3) Zapojte modul třífázové soustavy do trojúhelníka a zobrazte fázová napětí při symetrické odporové zátěži
- 4) Zobrazte vztah mezi sdruženým a fázovým proudem v zapojení do trojúhelníka při symetrické odporové zátěži  $R = 1k$

# Zapojení do hvězdy – fázové a sdružená napětí



# Zapojení do trojúhelníka – sružená napětí



## ZÁVĚR:

Komentujte vztah mezi sdruženým a fázovým napětím u zapojení do hvězdy a do trojúhelníku. Hodnoty amplitud odečtete z časových průběhů jejich zobrazení.

Taktéž okomentujte vztahy mezi proudy u zapojení do trojúhelníka.

## ZDROJE:

- RC DIDACTIC SYSTEMS. *Výukový systém rc2000: Seminář - Elektrotechnika.* Cholupická 38, Praha 4, 2002.
- Vlastní zdroje