



MINISTERSTVO ŠKOLSTVÍ,  
MLÁDEŽE A TĚLOVÝCHOVY



OP Vzdělávání  
pro konkurenceschopnost

INVESTICE  
DO ROZVOJE  
VZDĚLÁVÁNÍ

Střední průmyslová škola a Vyšší odborná škola technická Brno, Sokolská 1

**Šablona:** Inovace a zkvalitnění výuky prostřednictvím ICT

**Název:** Elektrický proud stejnosměrný

**Téma:** Měření zatěžovací charakteristiky zdroje

**Autor:** Ing. Radovan Hartmann

**Číslo:** VY\_32\_INOVACE\_43-13

**Anotace:** Materiál je určen pro 2. ročníky SPŠ obor strojírenství. Jedná se o výkladovou prezentaci k problematice praktického měření zatěžovací charakteristiky monočlánku.

Červen 2012

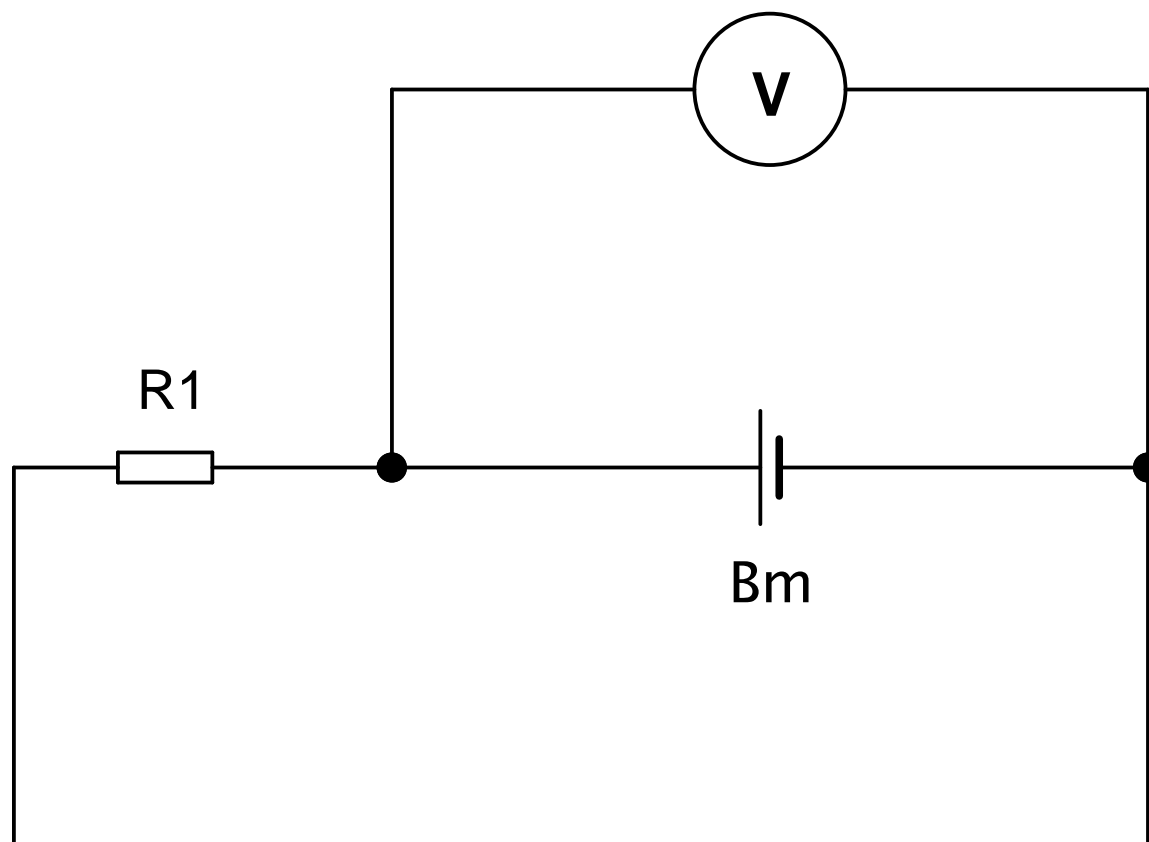
## **NÁZEV ÚLOHY:**

Zatěžovací charakteristika monočlánu

## **ZKOUŠENÝ PŘEDMĚT:**

Bm – monočlánek AA 1,5V

# SCHÉMA:



# SEZNAM PŘÍSTROJŮ:

V - modul V-metr

Rz - rezistory

## ZADÁNÍ:

- Změřte zatěžovací charakteristiku monočlátku, určete elektromotorické napětí  $U_0$ , vnitřní odpor článku  $R_i$  a jeho proud nakrátko  $I_k$ .
- Sestroj grafy: zatěžovací a úplnou zatěžovací charakteristiku monočlátku.

# ROZBOR:

Zatěžovací charakteristika monočlánu je závislost svorkového napětí na proudu odebíraném z monočlánu. Úplnou zatěžovací charakteristiku lze sestavit ze dvou bodů

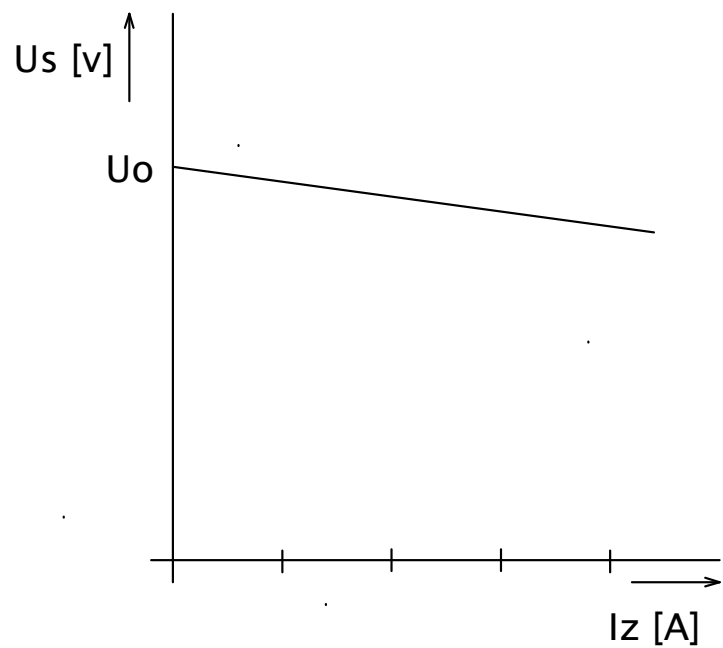
$U_0$  = napětí naprázdno a

$I_k$  = proud nakrátko, lze jej spočítat ze vztahu

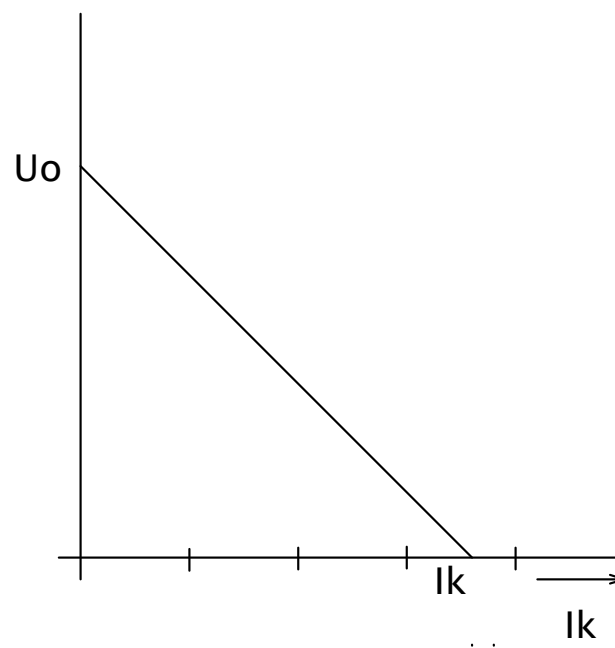
$$I_k = \frac{U_0}{R_i} \quad (1) \quad , \quad \text{vnitřní odpor } R_i \text{ článu } R_i \quad R_i = \frac{U_0 - U_z}{I_z} \quad (2)$$

$$I_z = \frac{U_z}{R_z} \quad (3)$$

# Zatěžovací charakteristika



# Úplná zatěžovací charakteristika



## **POSTUP:**

1. Na modulu V-metr nastavíme 10V s nulou na kraji a připojíte do kanálu A
2. Obvod zapojíte podle daného schéma – monočlánek zatím nepřipojíte.
3. Spustíte ISES, založte nový experiment.
4. Ve cca 15ti krocích proměřte zatěžovací charakteristiku zdroje.

5. Pomocí klouzavého odečtu získejte hodnoty do tabulky č.1 a vypočtete  $I_z(3)$ .
6. Pomocí aproximace přímkou získejte zatěžovací charakteristiku monočlátku.
7. Do tabulky č. 2 vypočítejte  $R_i$  dle (2) a  $I_k$  dle (1)
8. Sestrojte požadované grafy

## TABULKA č.1:

č. kroku	Rz ( $\Omega$ )	Uz (V)	Iz (A)	poznámka
1	$\infty$		0,000	U <sub>0</sub>
2	1000			
3	800			
4	600			
5	400			
6	200			
7	100			
8	80			
9	60			
10	40			
11	20			
12	10			
13	5			
14	4			
15	3			
16	2			

## TABULKA č.2:

zdroj napětí	U <sub>0</sub> (V)	R <sub>i</sub> ( $\Omega$ )	I <sub>k</sub> (A)

# KONTROLNÍ VÝPOČET:

$$R_i = \frac{U_o - U_z}{I_z} \quad I_k = \frac{U_o}{R_i} \quad I_z = \frac{U_z}{R_z}$$

## **ZÁVĚR:**

Komentujte průběh zatěžovací a úplné zatěžovací charakteristiky.

## ZDROJE:

- VÍCHA, Vladimír a František LUSTIG. *Elektřina a magnetismus: Laboratorní práce k učebnici měřené soupravou ises. Učební pomůcky PC-IN/OUT. U Druhé Baterie 29, Praha 6, 2001.*
- Vlastní zdroje