



**Střední průmyslová škola a Vyšší odborná škola technická Brno, Sokolská 1**  
**Šablona: Inovace a zkvalitnění výuky prostřednictvím ICT**

**Název: SolidCAM - frézování**

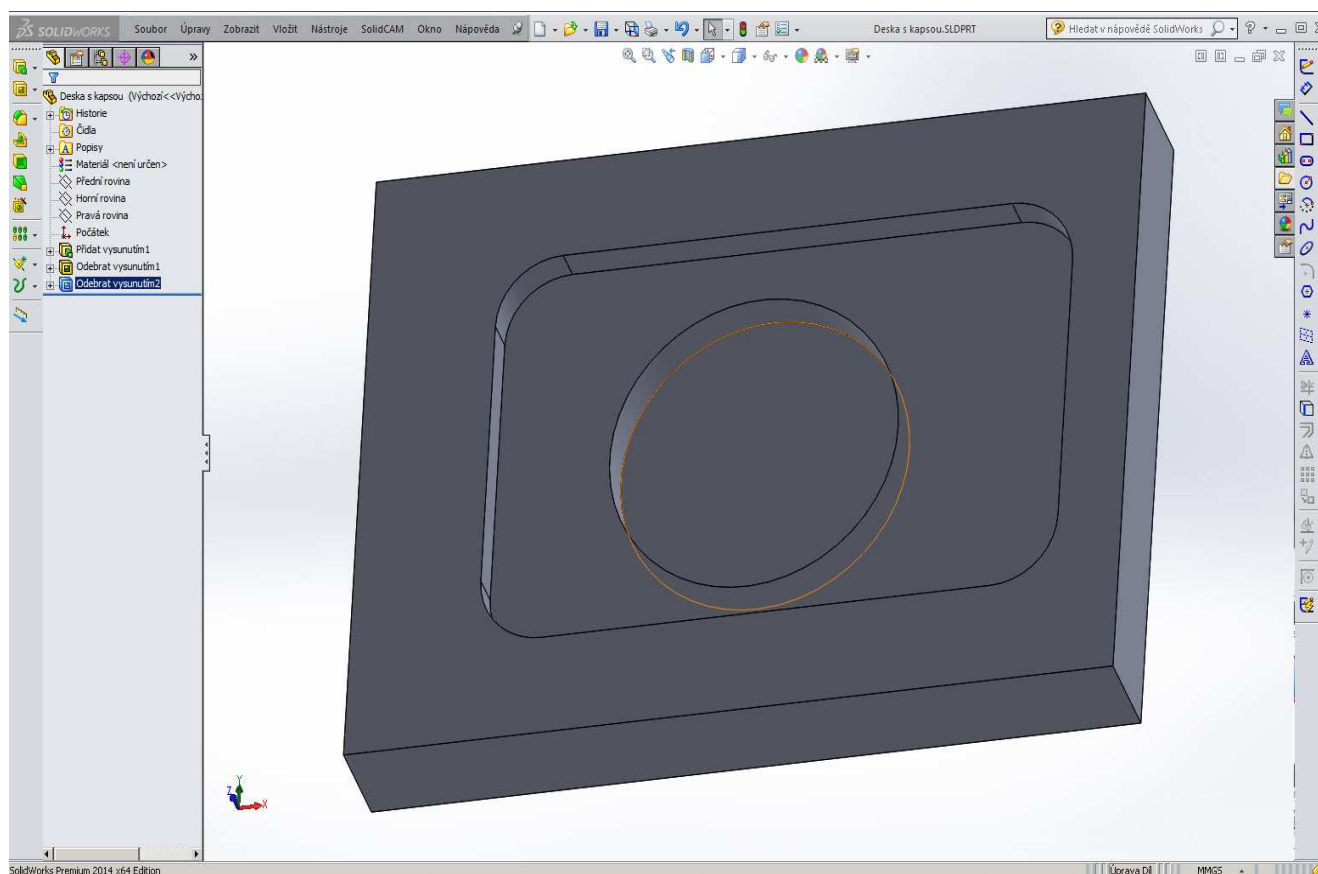
**Téma: Příklad programu-deska s kapsou**

**Autor: Ing. Jiří Pelikán**

**Číslo: VY\_32\_INOVACE\_51-19**

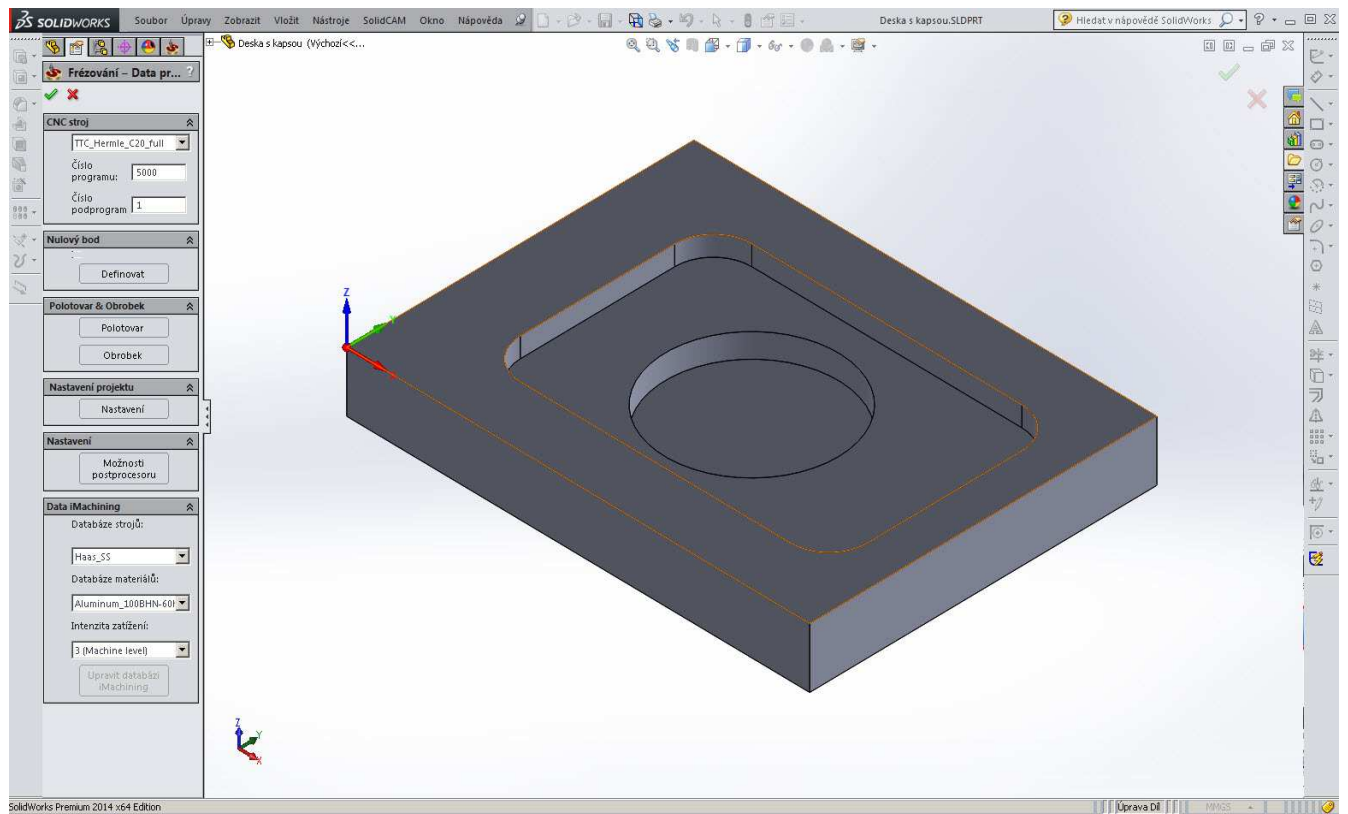
**Anotace:** Přehled prací při frézování kapes včetně nájezdu  
DUM je určen pro výuku ve 4. ročníku oboru STROJÍRENSTVÍ  
zaměření VŠEOBECNÉ předmět CAD/CAM systémy a zaměření  
POČÍTAČOVÉ ŘÍZENÍ NC A CNC STROJŮ předmět  
Programování CNC strojů.  
Vytvořen: 12.12.2013

Pro vysvětlení frézování kapes jsem si navrhnul jednoduchou součást se dvěma kapsami.  
Nejdříve zhotovím větší obdélníkovou kapsu a potom v další operaci menší kruhovou.

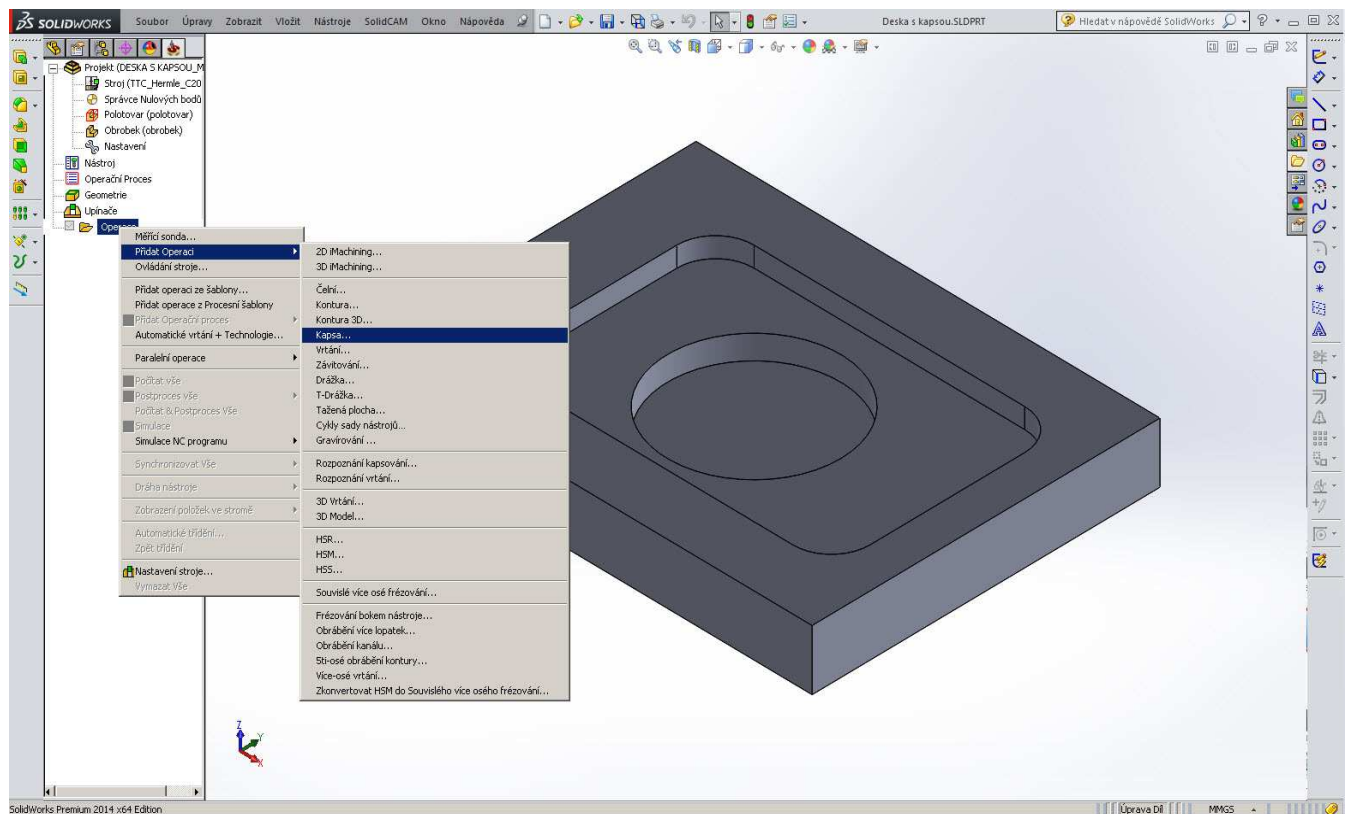


Po vymodelování součást nejdříve uloží a potom se přepnu do Solidcamu.

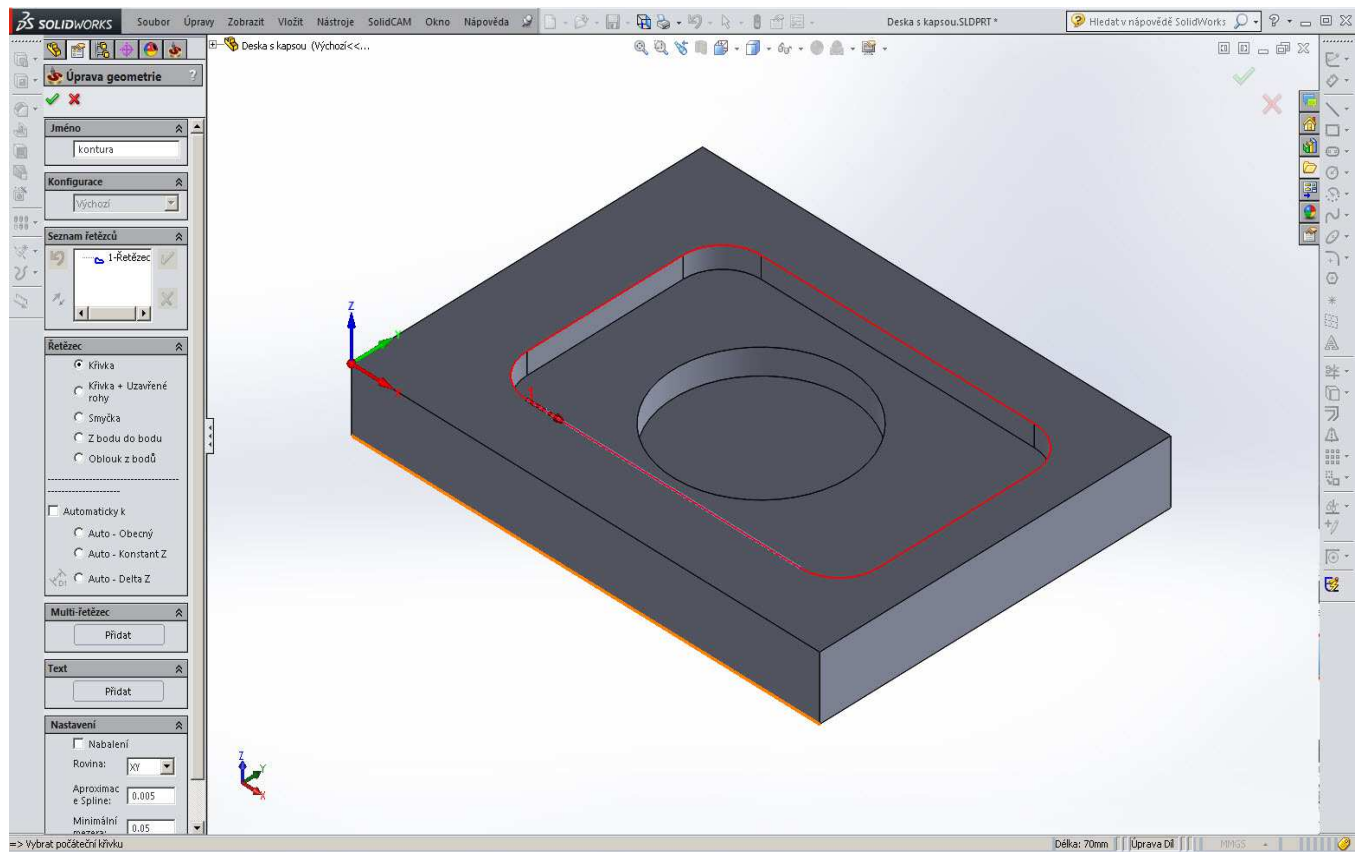
Nejdříve zkontroluji postprocessor, nulový bod a polotovary. Pokud potřebuji něco upravit, mohu každou část nového projektu editovat.



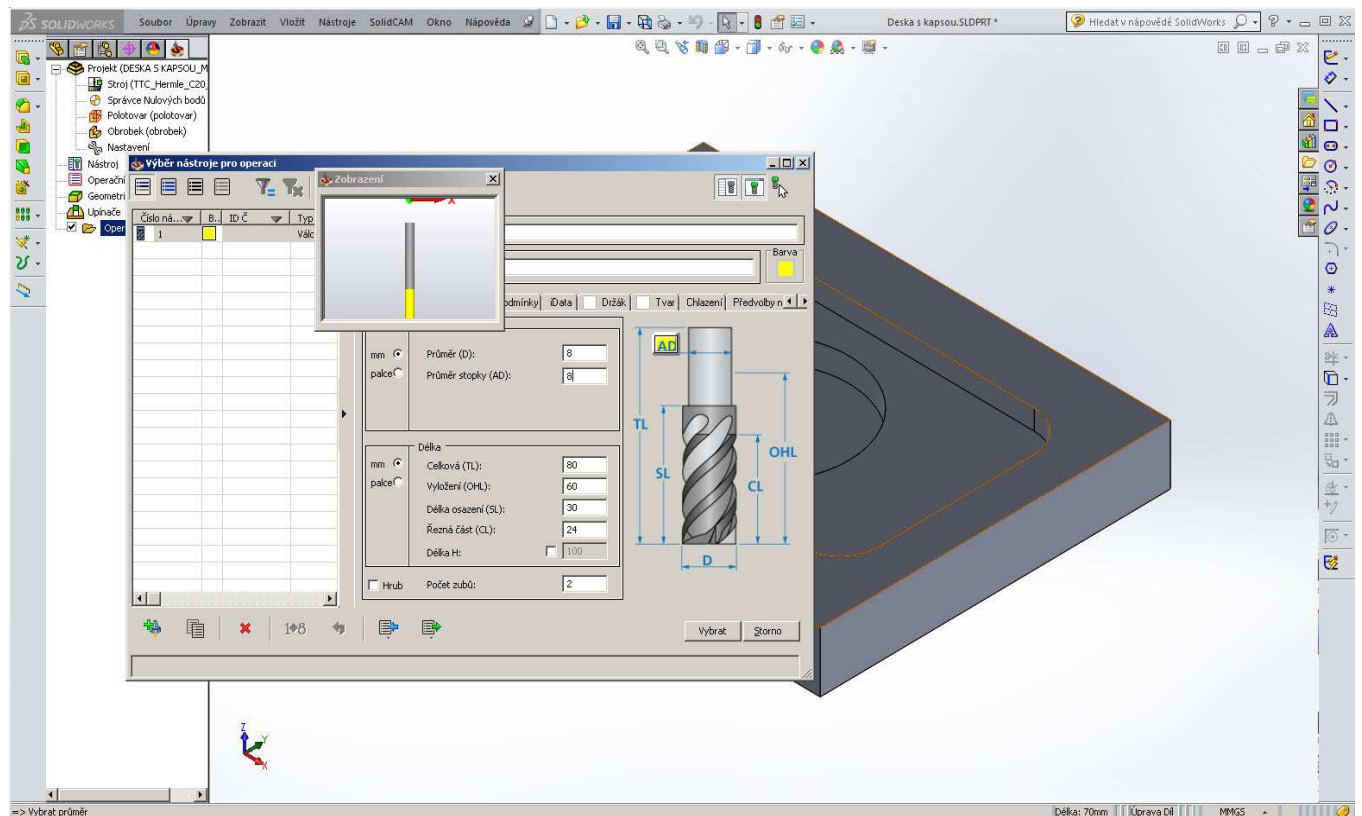
Zvolím první operaci kontura



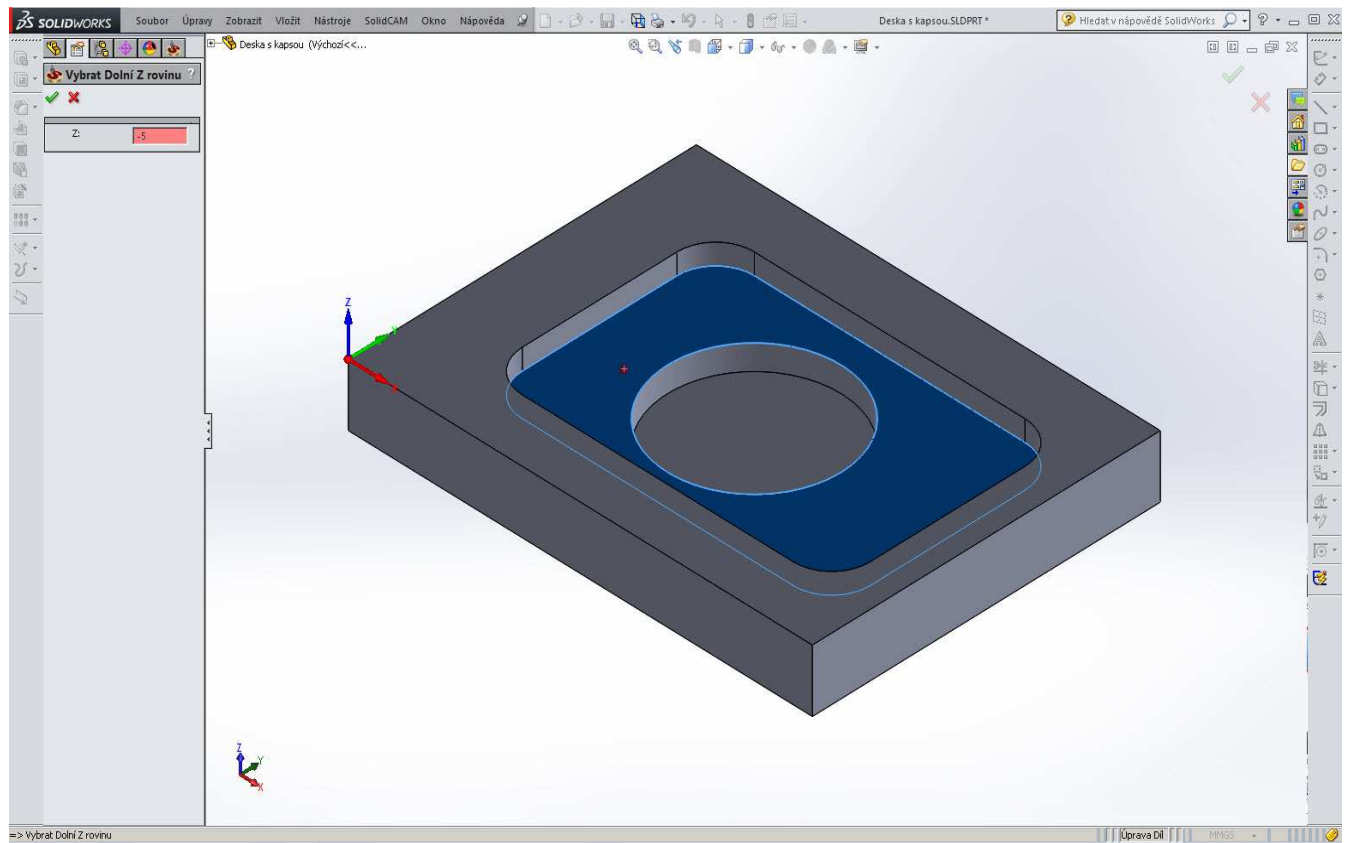
## Začnu volbou geometrie



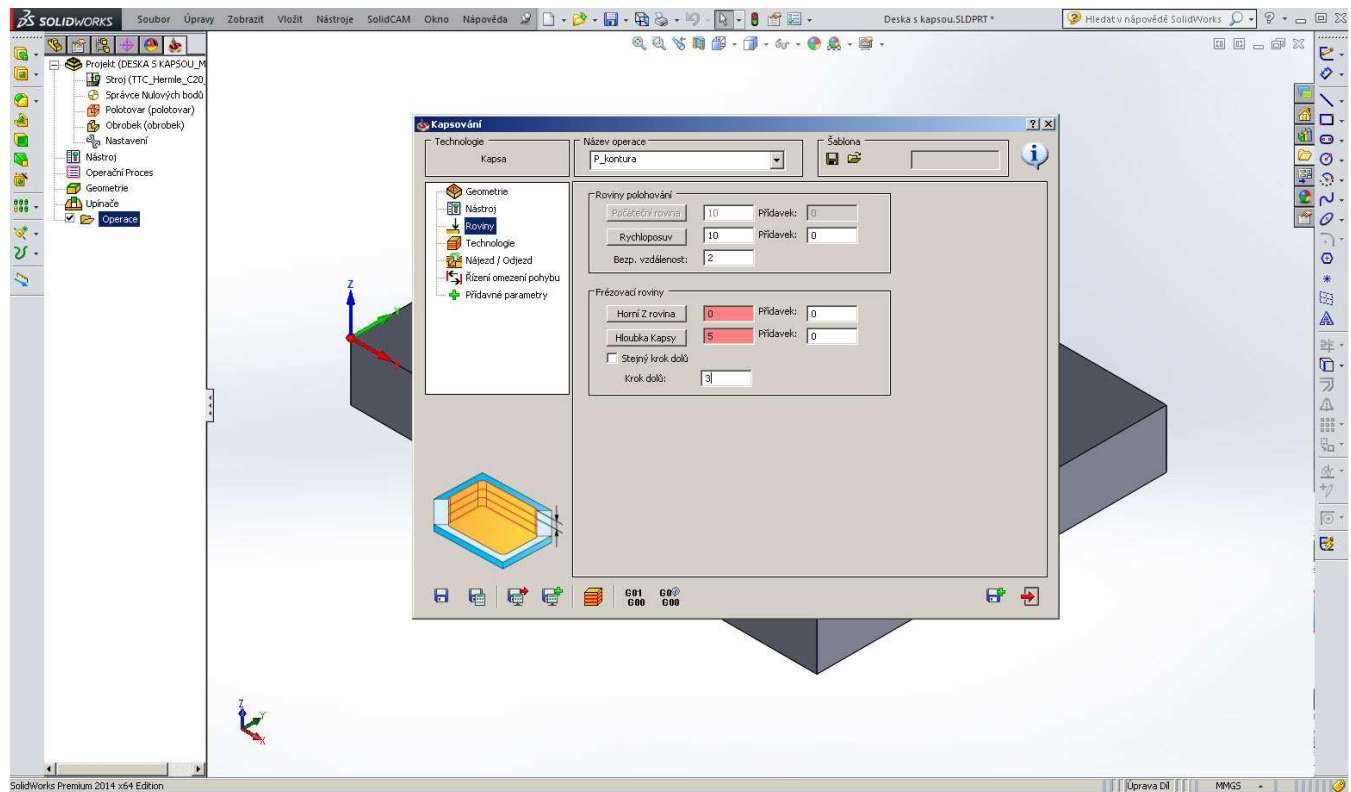
## Dále zvolím nástroj



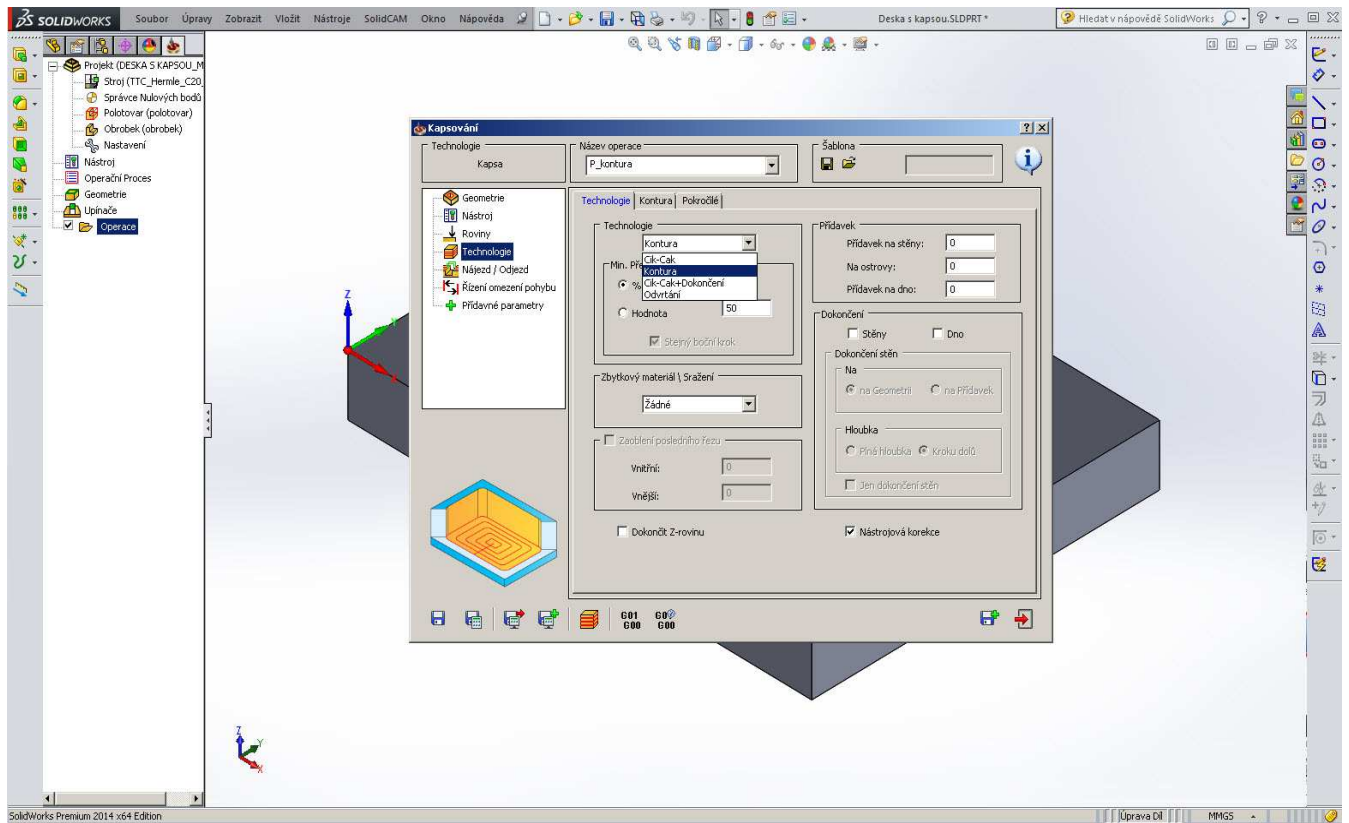
## Zvolím horní rovinu



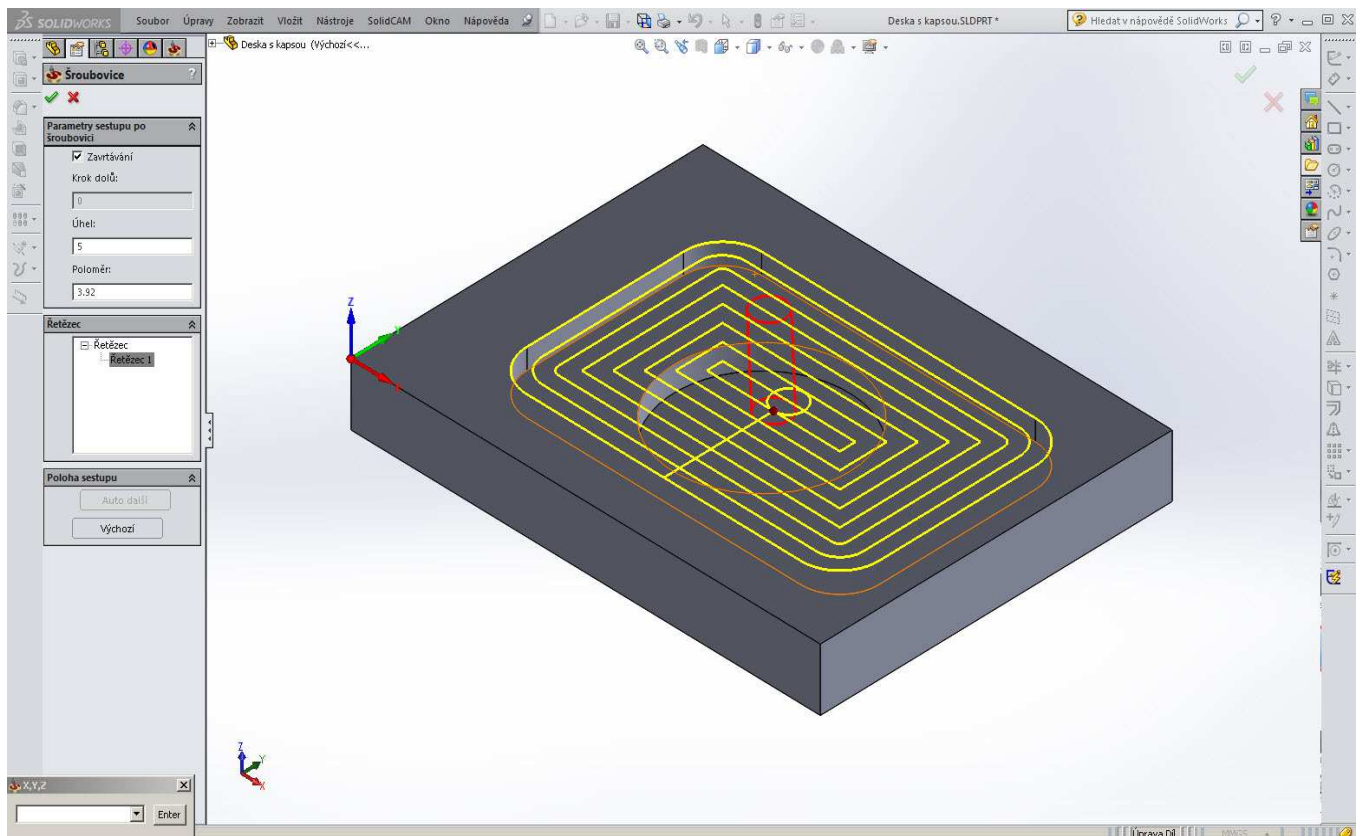
## Zvolím hloubku kapsy



Zvolím technologii obrábění kapsy

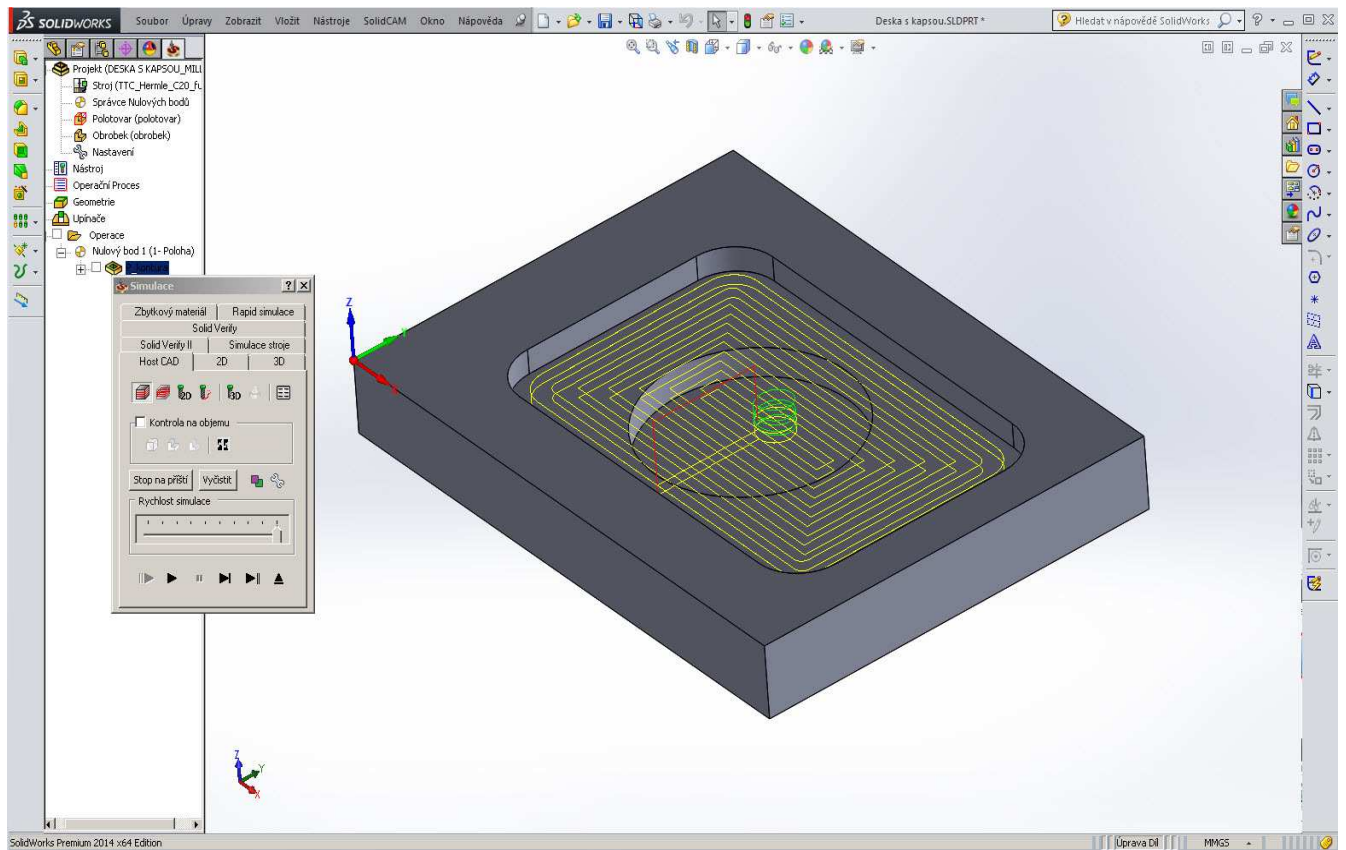


Operaci přepočítám a provedu simulaci.

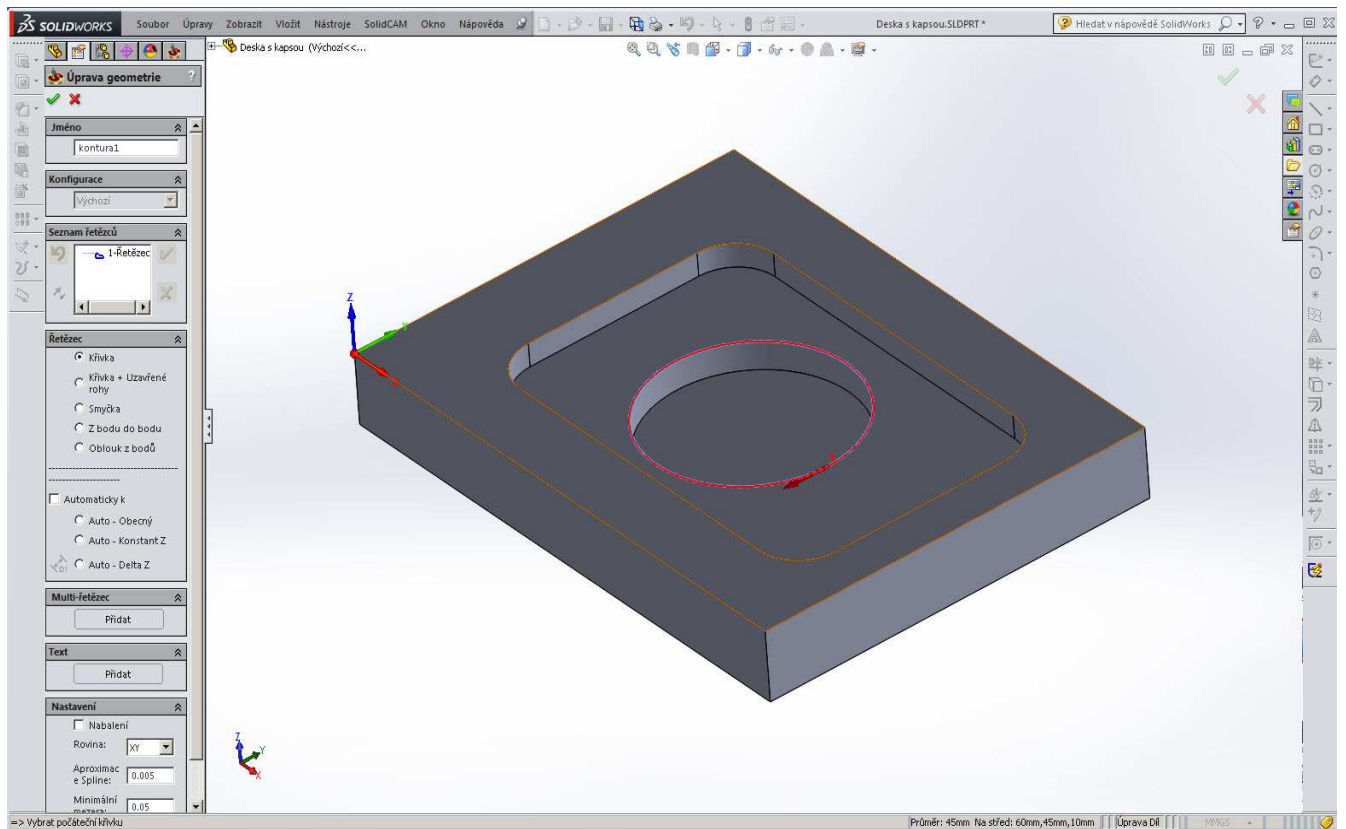


Podpora digitalizace a využití ICT na SPŠ CZ.1.07/1.5.00/34.0632

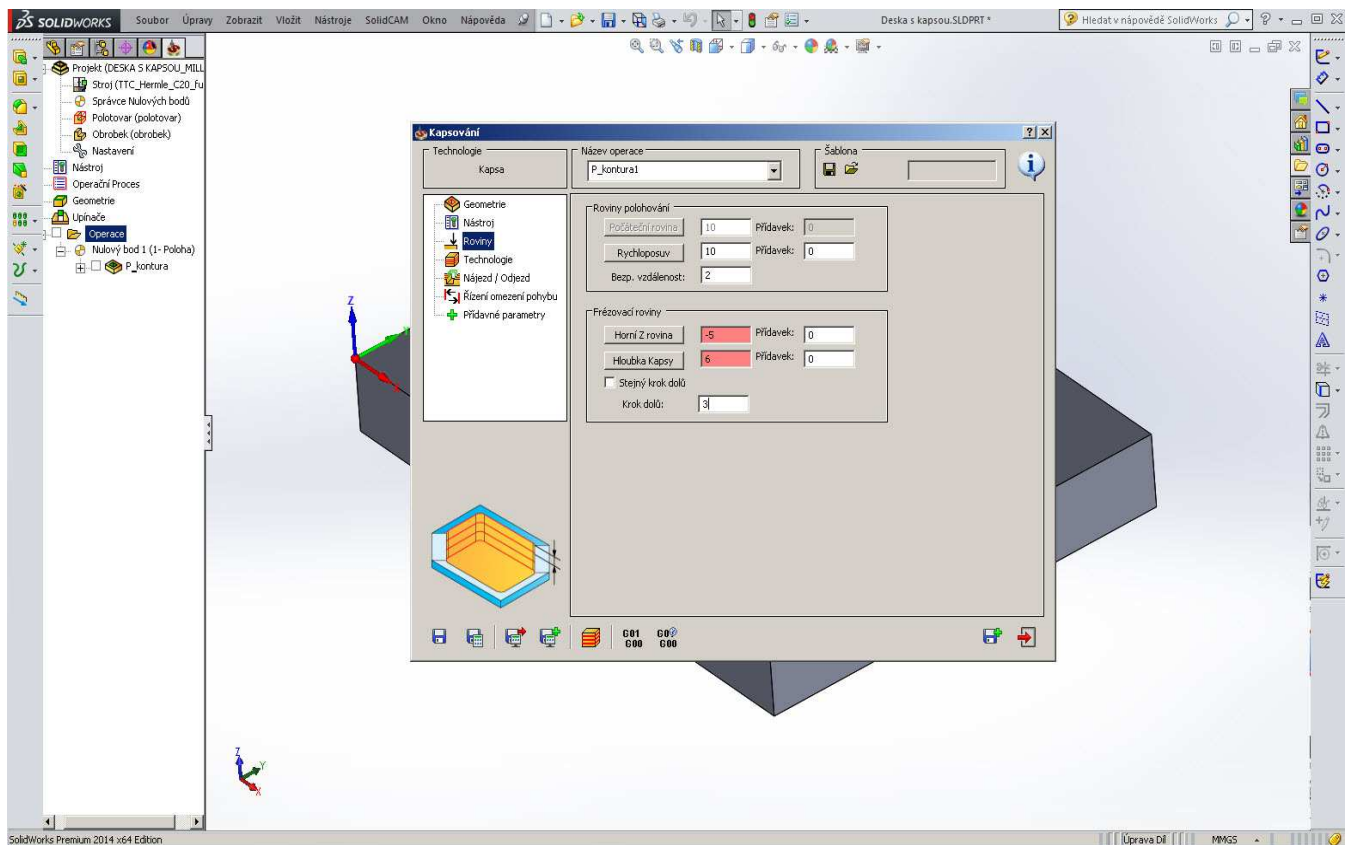
## Upravím ještě nájezd



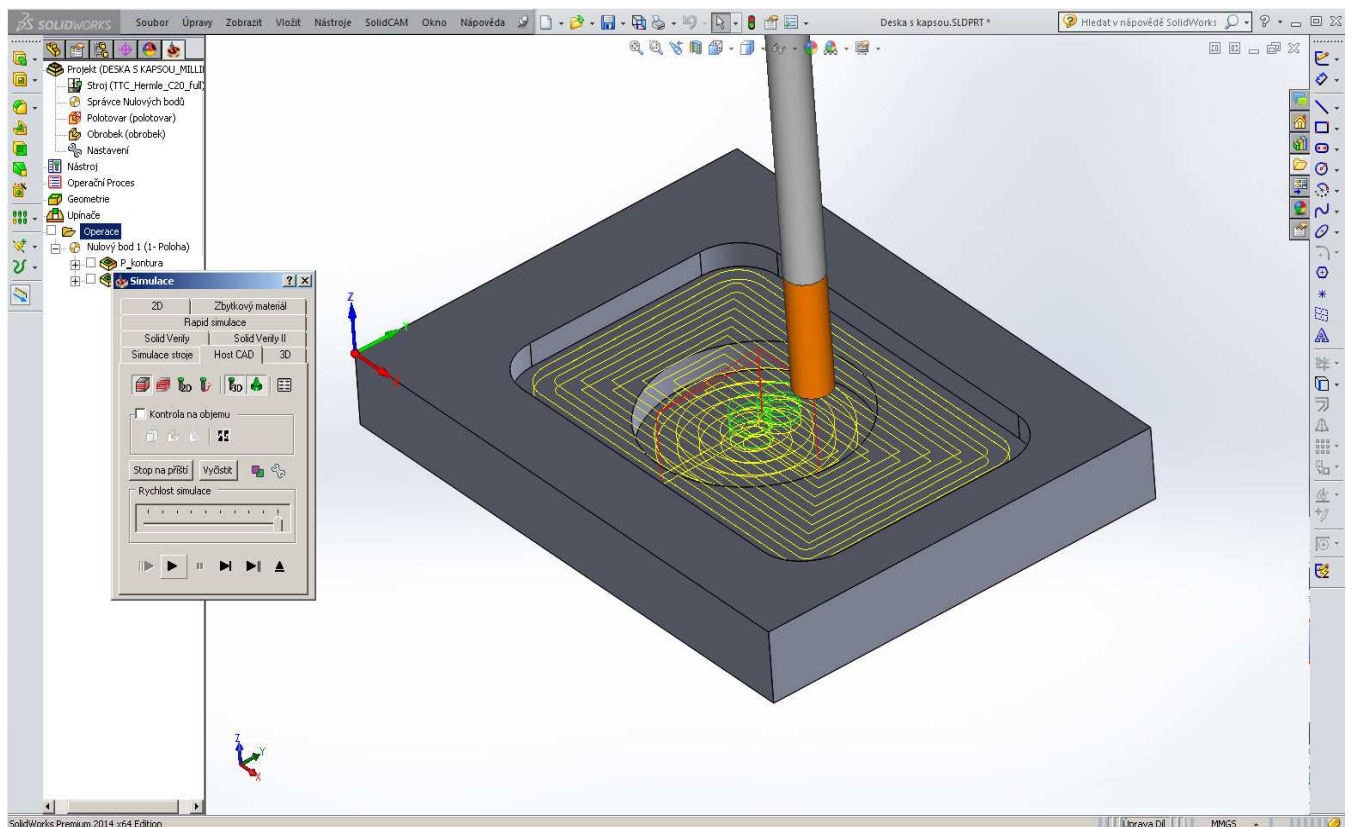
## Přejdu ke druhé operaci k menší kontuře



Po zvolení geometrie zvolím horní Z rovinu a hloubku kontury

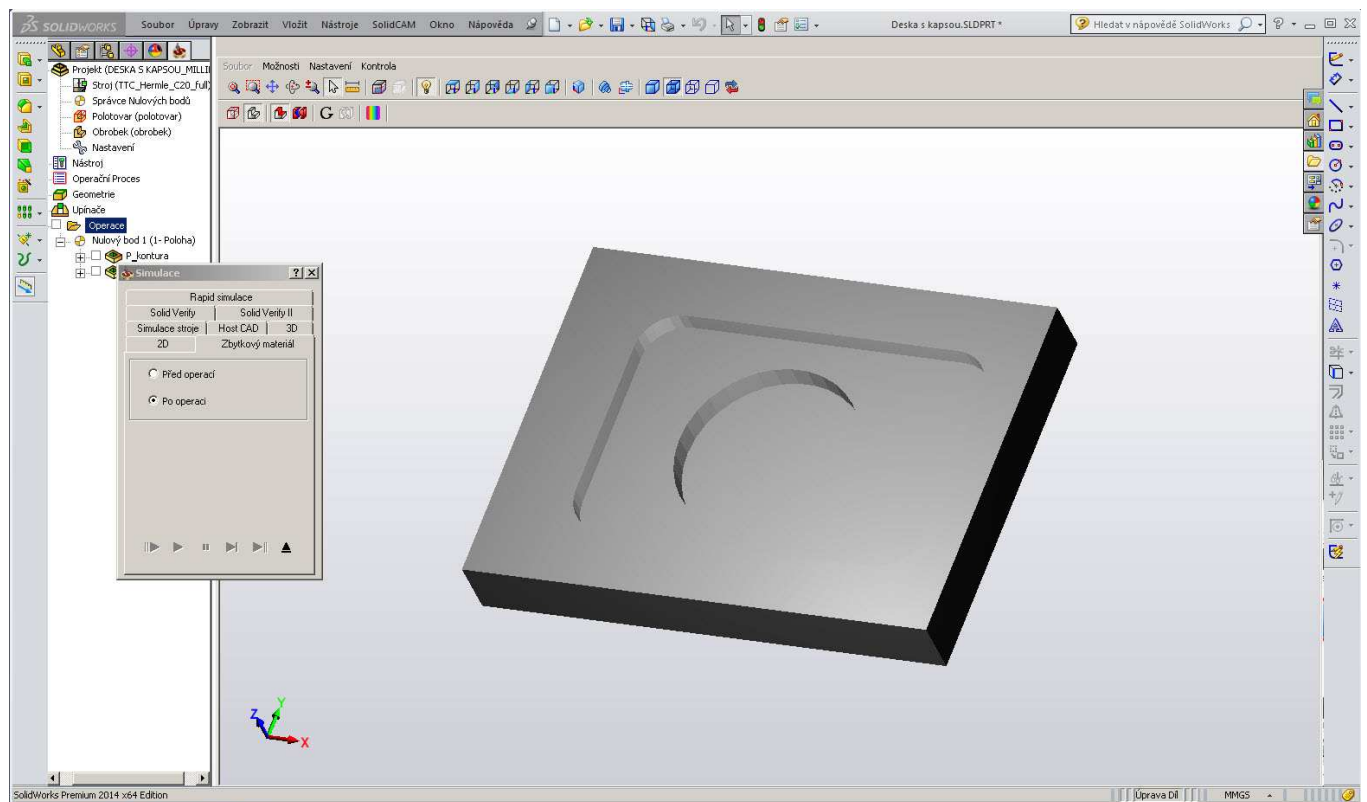


Zvolím vhodný nájezd, operaci přepočítám



Podpora digitalizace a využití ICT na SPŠ CZ.1.07/1.5.00/34.0632

Na závěr provedu simulaci



Použitá literatura:

Program Solidworks 2013, Solidcam 2013