



Střední průmyslová škola a Vyšší odborná škola technická Brno, Sokolská 1
Šablona: Inovace a zkvalitnění výuky prostřednictvím ICT

Název: SolidCAM - frézování

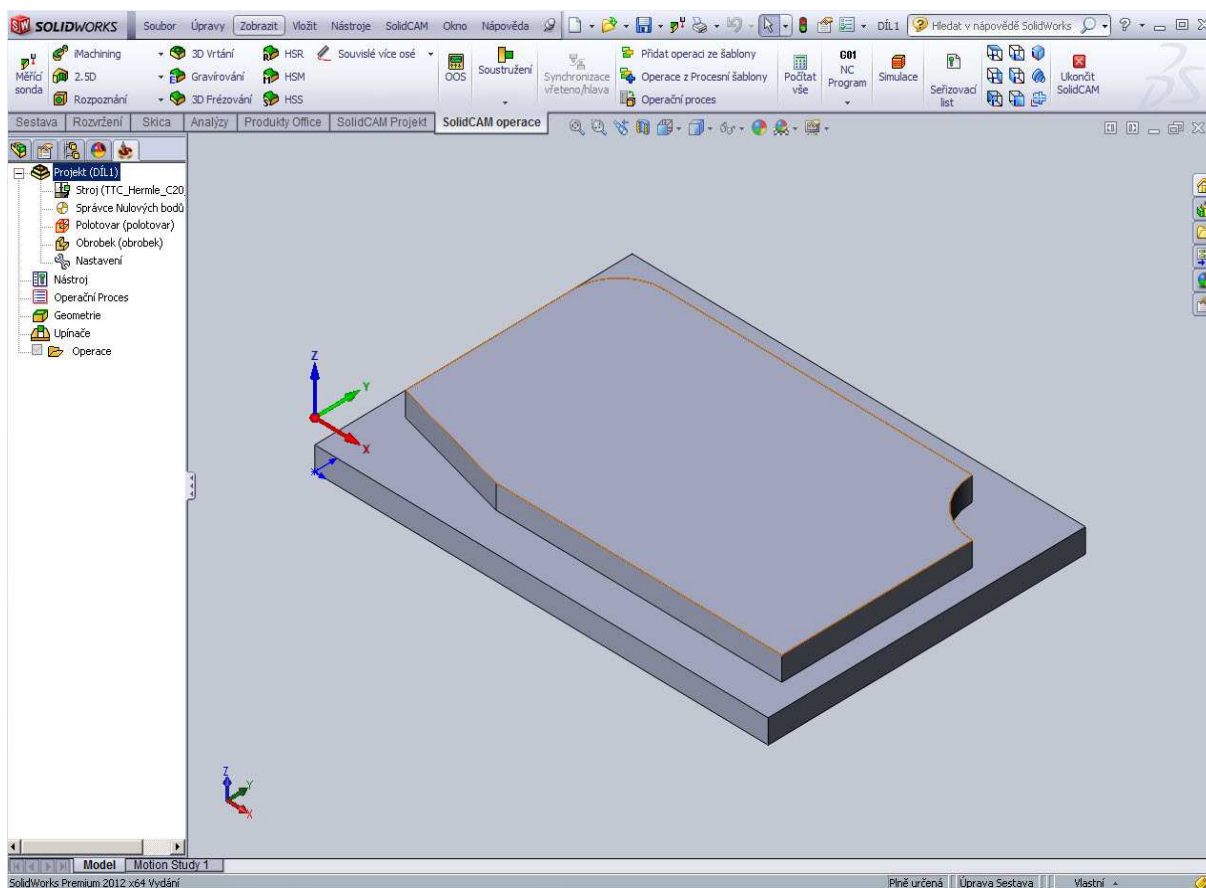
Téma: Konturové frézování-změna startovacího bodu

Autor: Ing. Jiří Pelikán

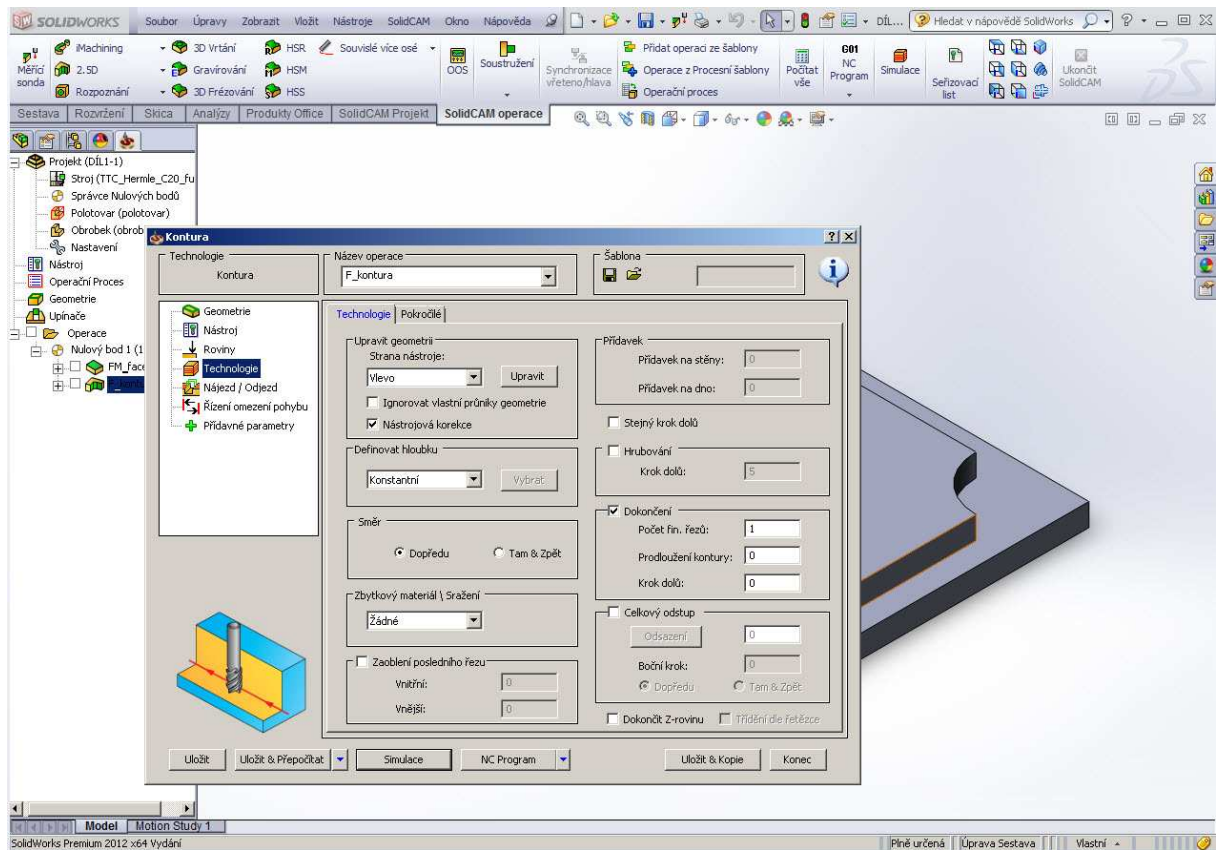
Číslo: VY_32_INOVACE_51 – 06

Anotace: ~~Průběh~~
~~frézování~~
~~na MŠP Pelikán~~
~~Číslo: 51-06~~
~~Ing. J. Pelikán~~
~~2012~~

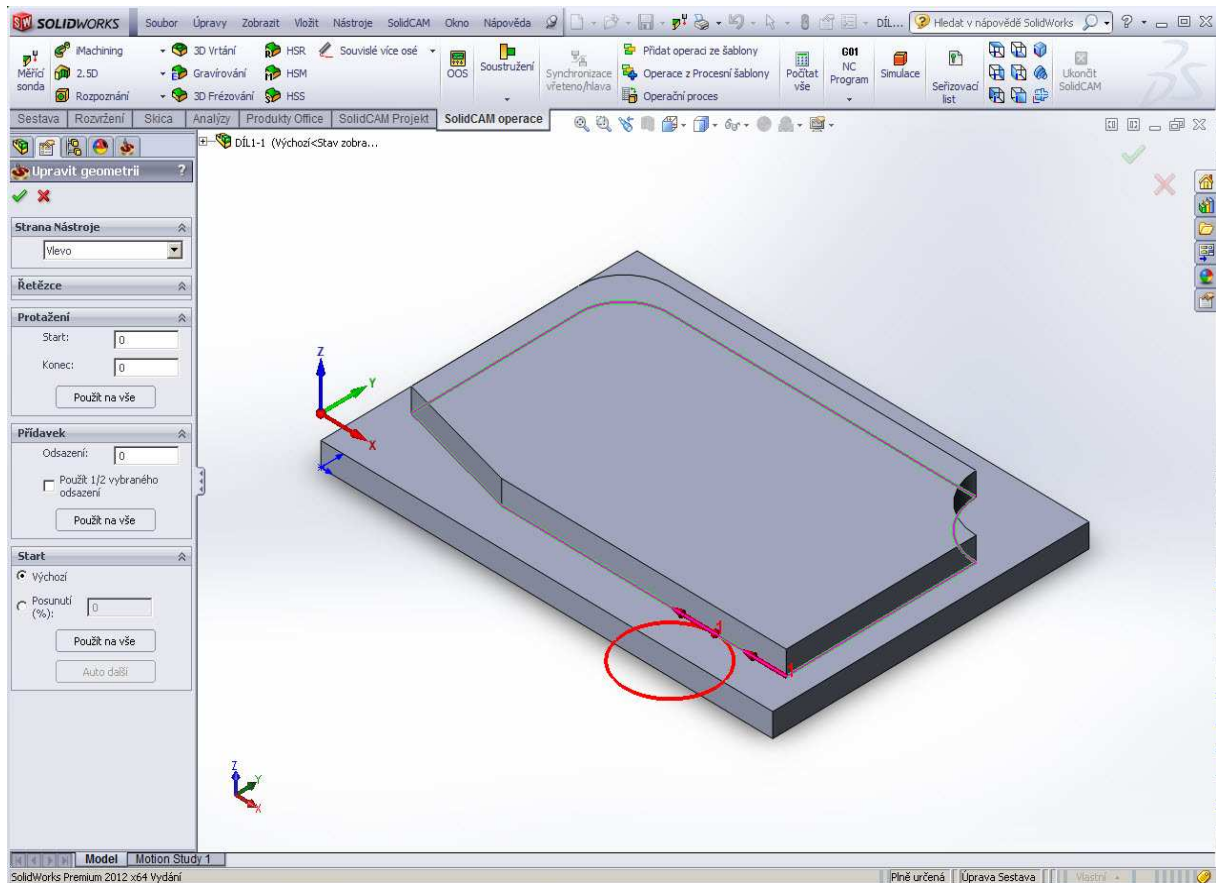
~~Průběh~~

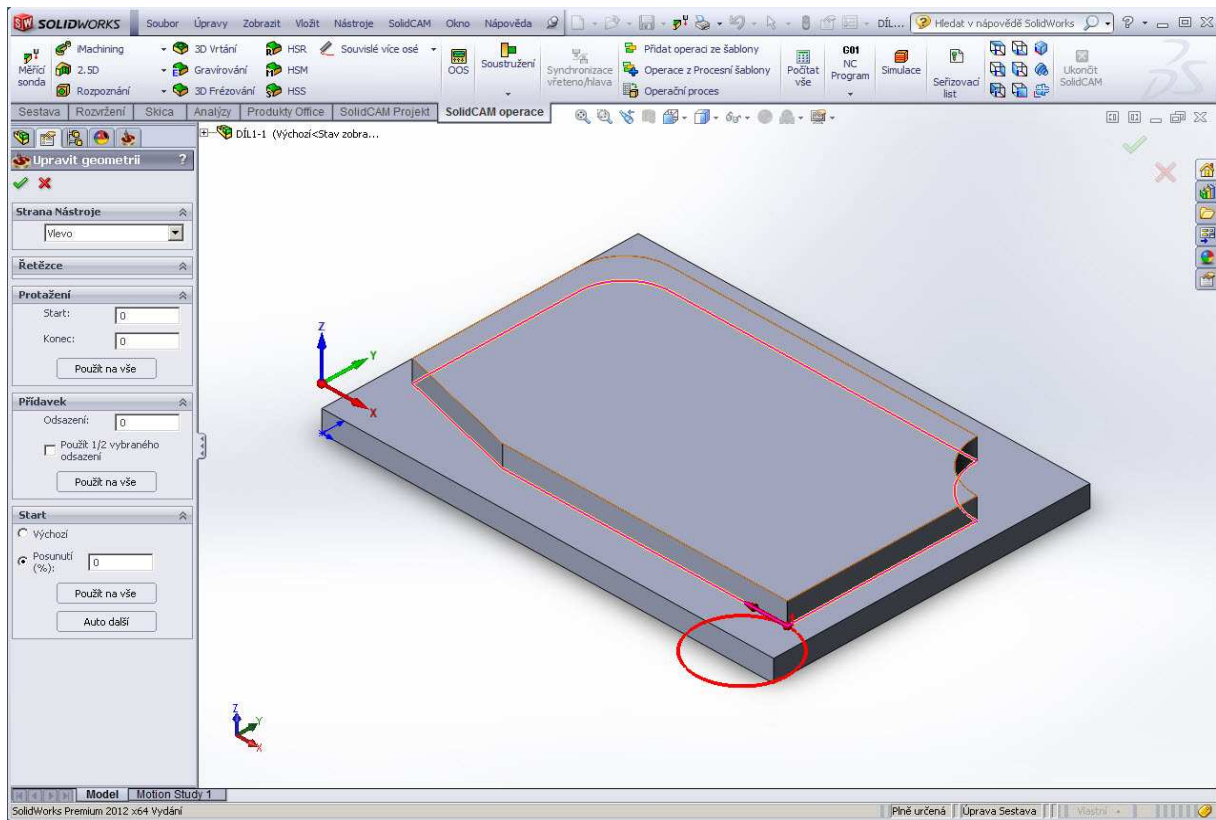


~~Průběh~~

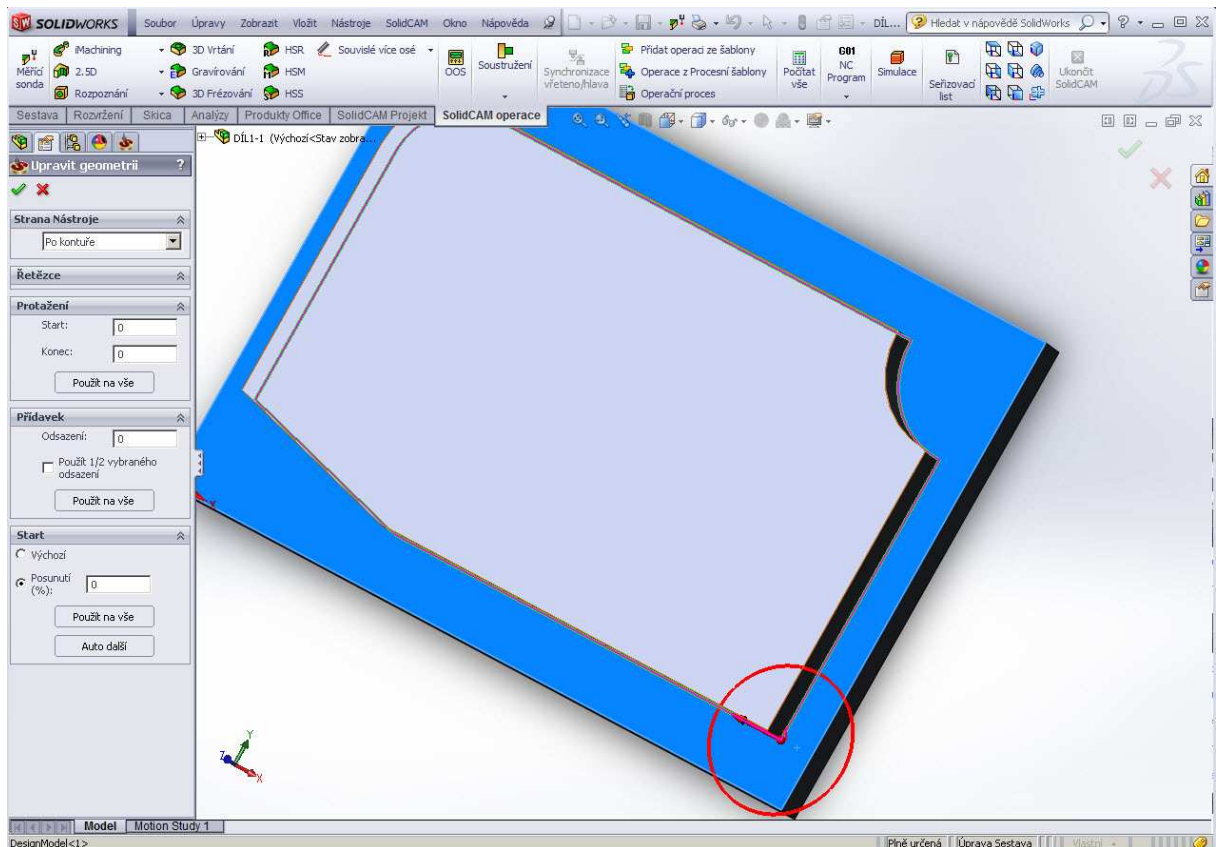


Podpora

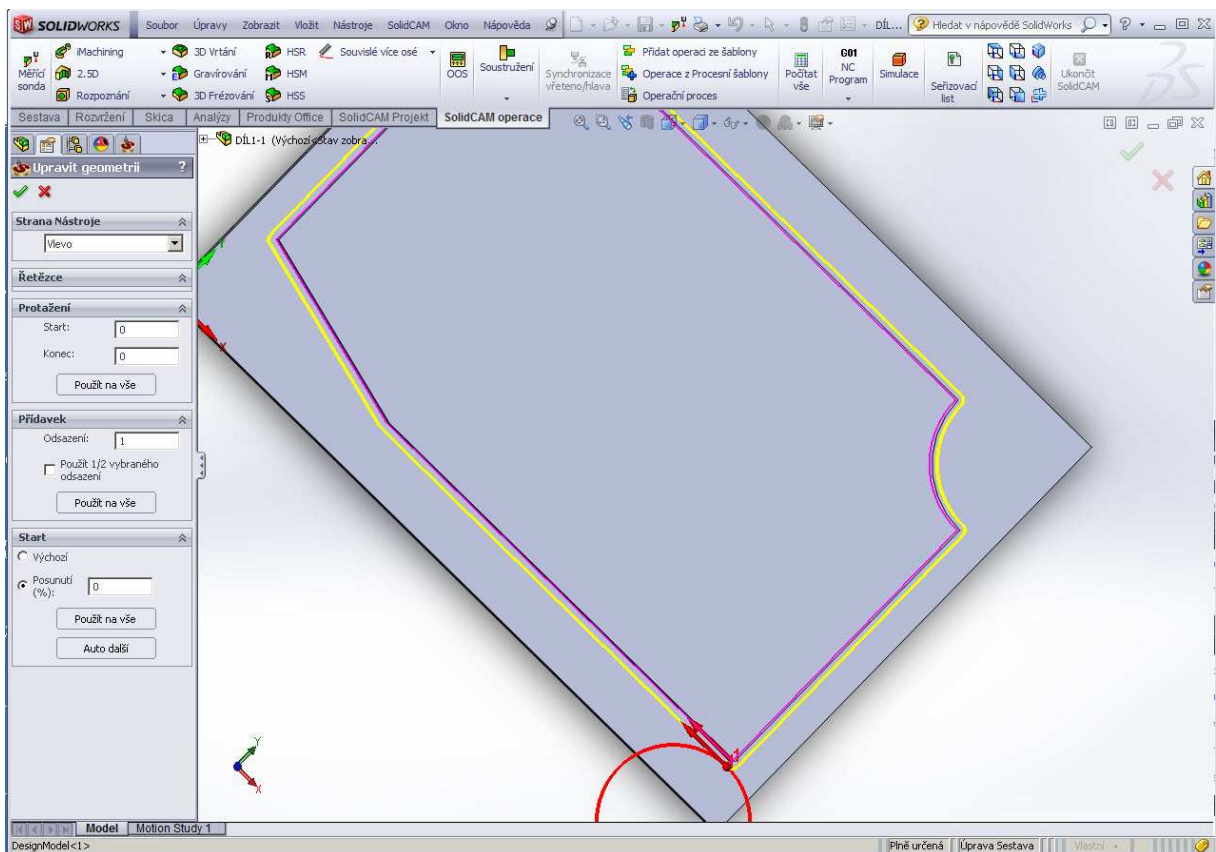
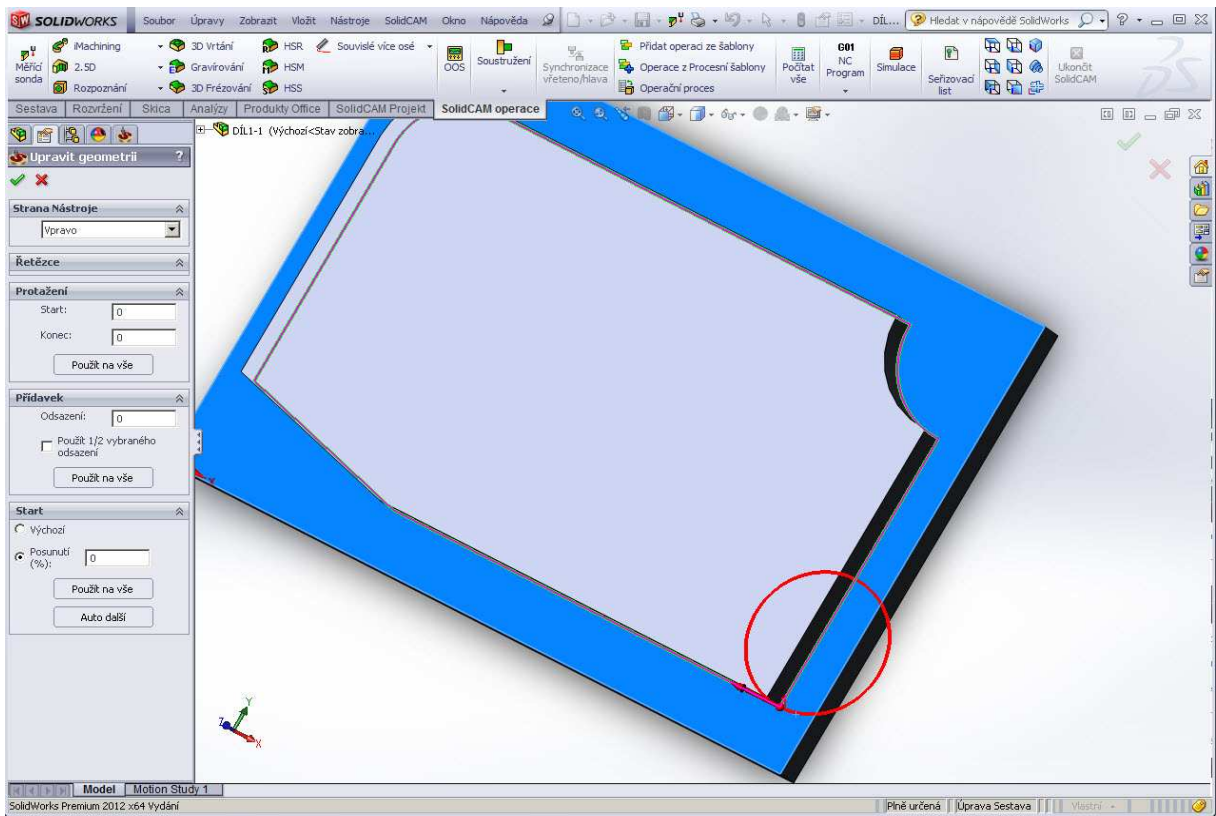


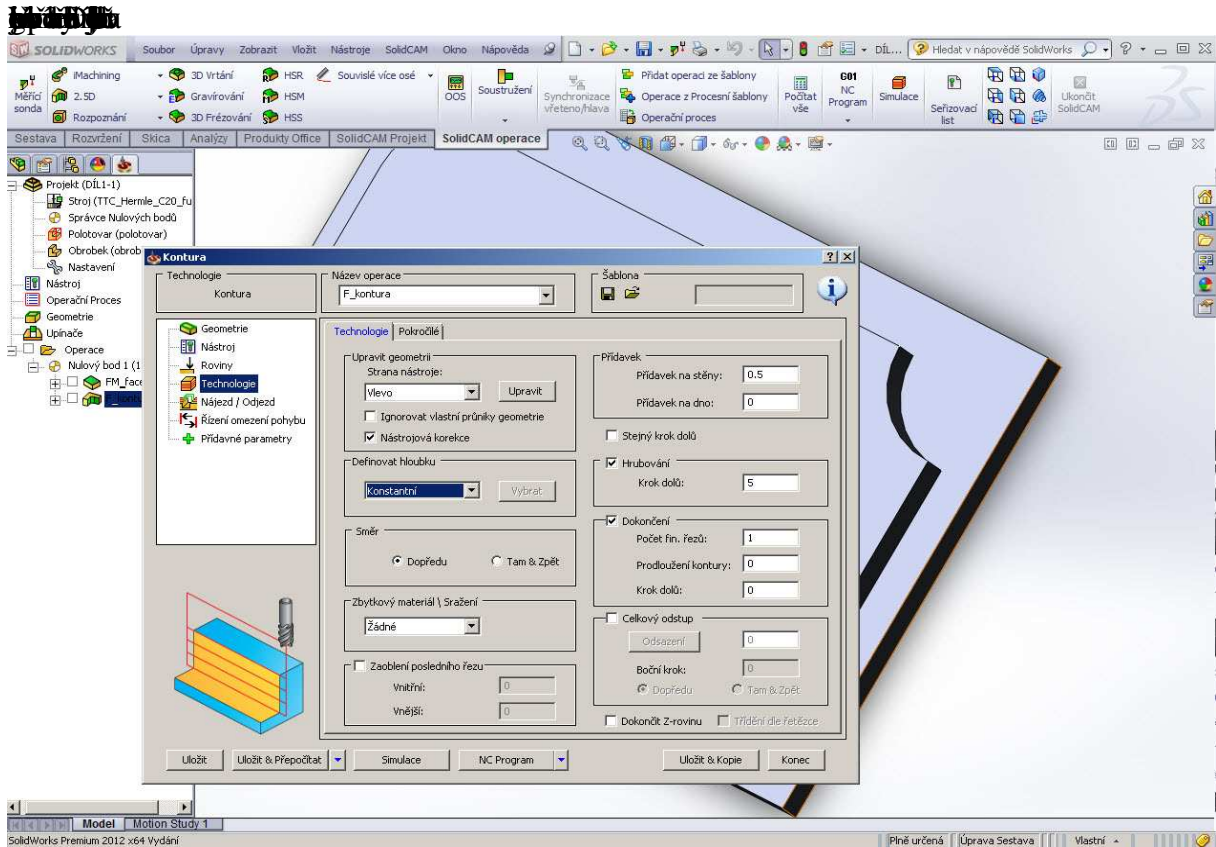


Změna křivosti

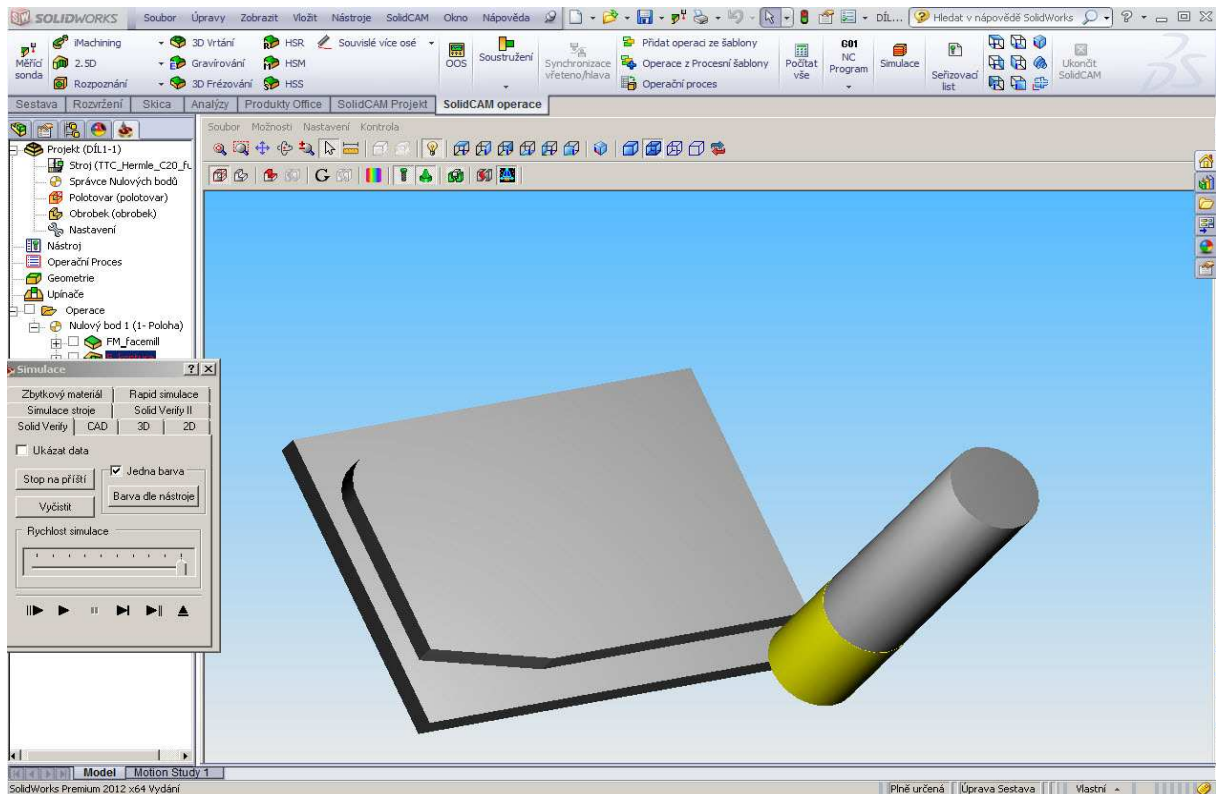


Podpora digitalizace a využití ICT na SPŠ CZ.1.07/1.5.00/34.0632





Model



Model

