



Střední průmyslová škola a Vyšší odborná škola technická Brno, Sokolská 1
Šablona: Inovace a zkvalitnění výuky prostřednictvím ICT

Název: SolidCAM - frézování

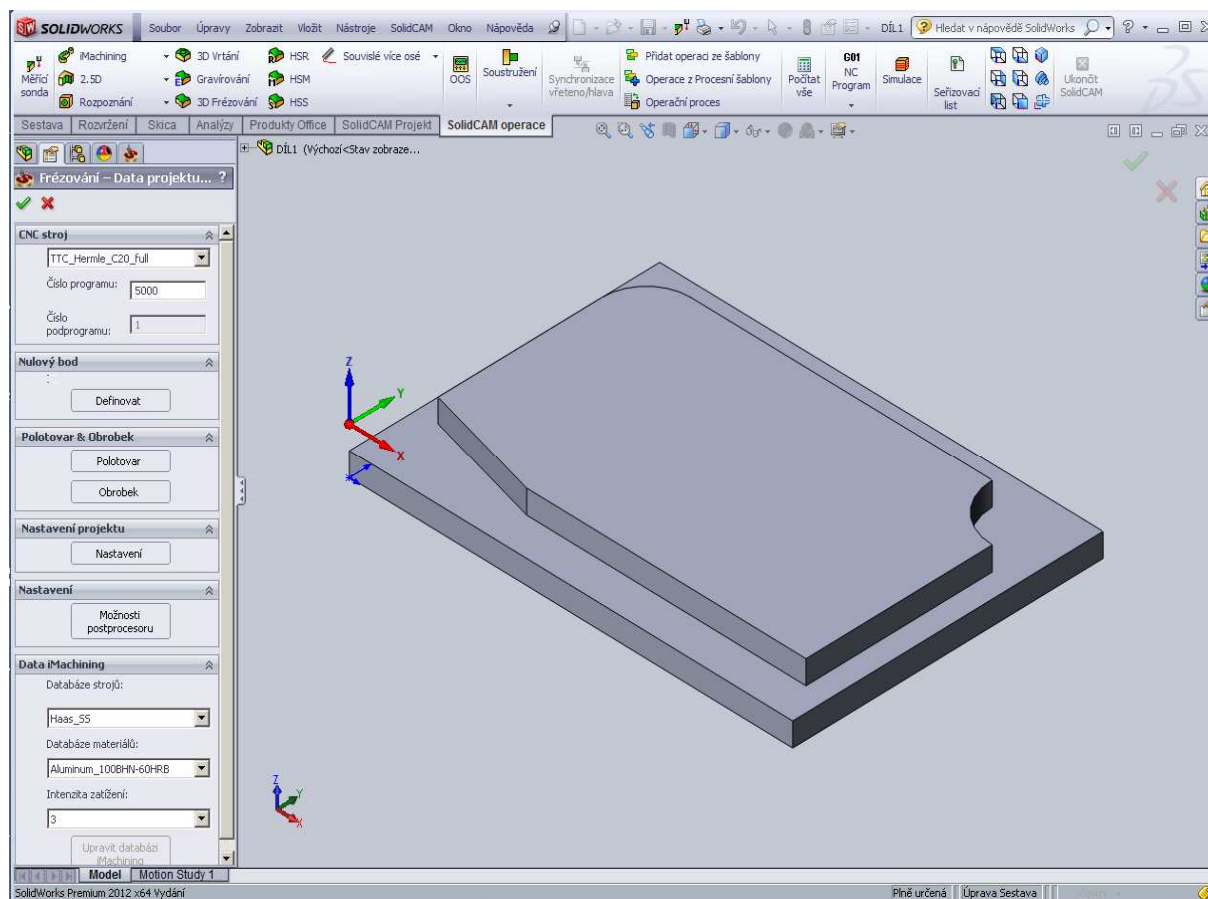
Téma: Konturové frézování-zadání kontury

Autor: Ing. Jiří Pelikán

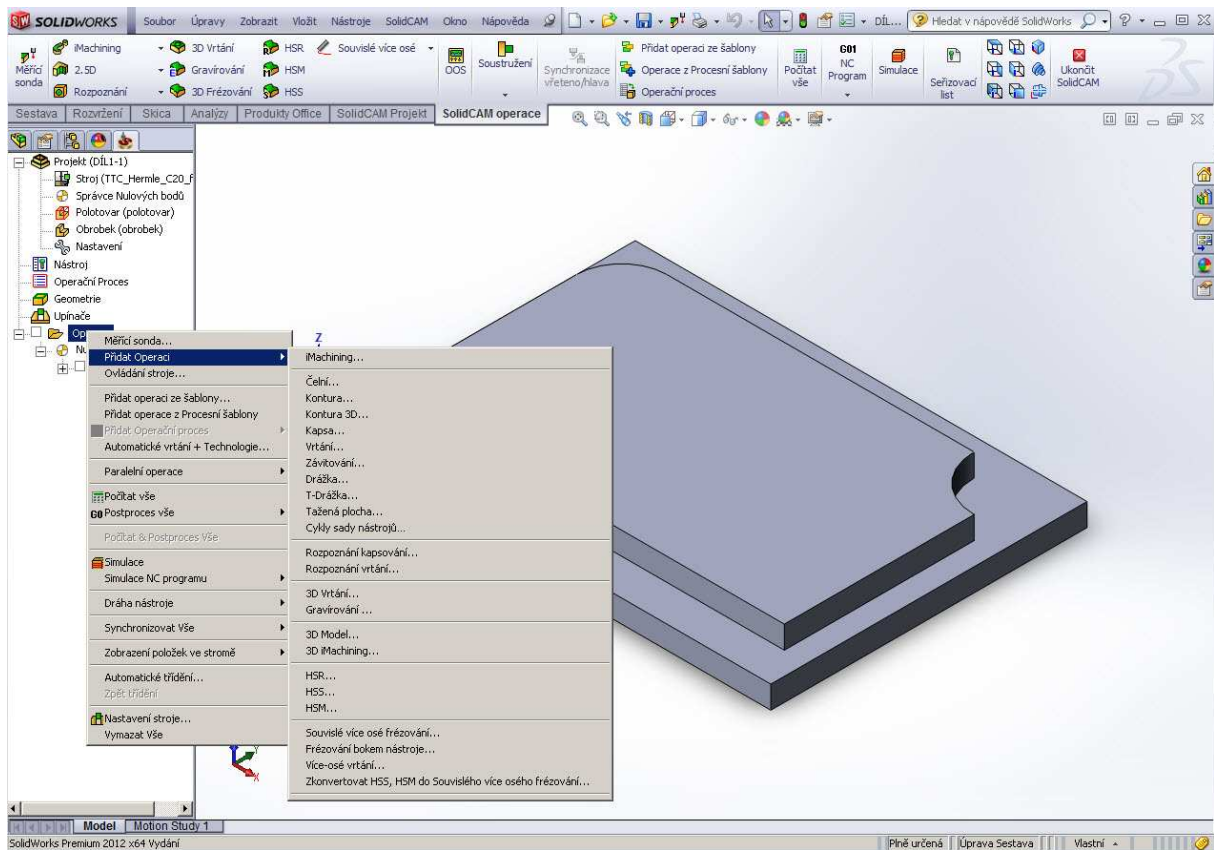
Číslo: VY_32_INOVACE_51 – 05

Anotace: Přehled prací při konturovém frézování.
DUM je určen pro výuku ve 4. ročníku oboru STROJÍRENSTVÍ zaměřením VŠEOBECNÉ předmět CAD/CAM systémy a zaměřením POČÍTAČOVÉ ŘÍZENÍ NC A CNC STROJŮ předmět Programování CNC strojů.
Vytvořen: 25.7.2013.

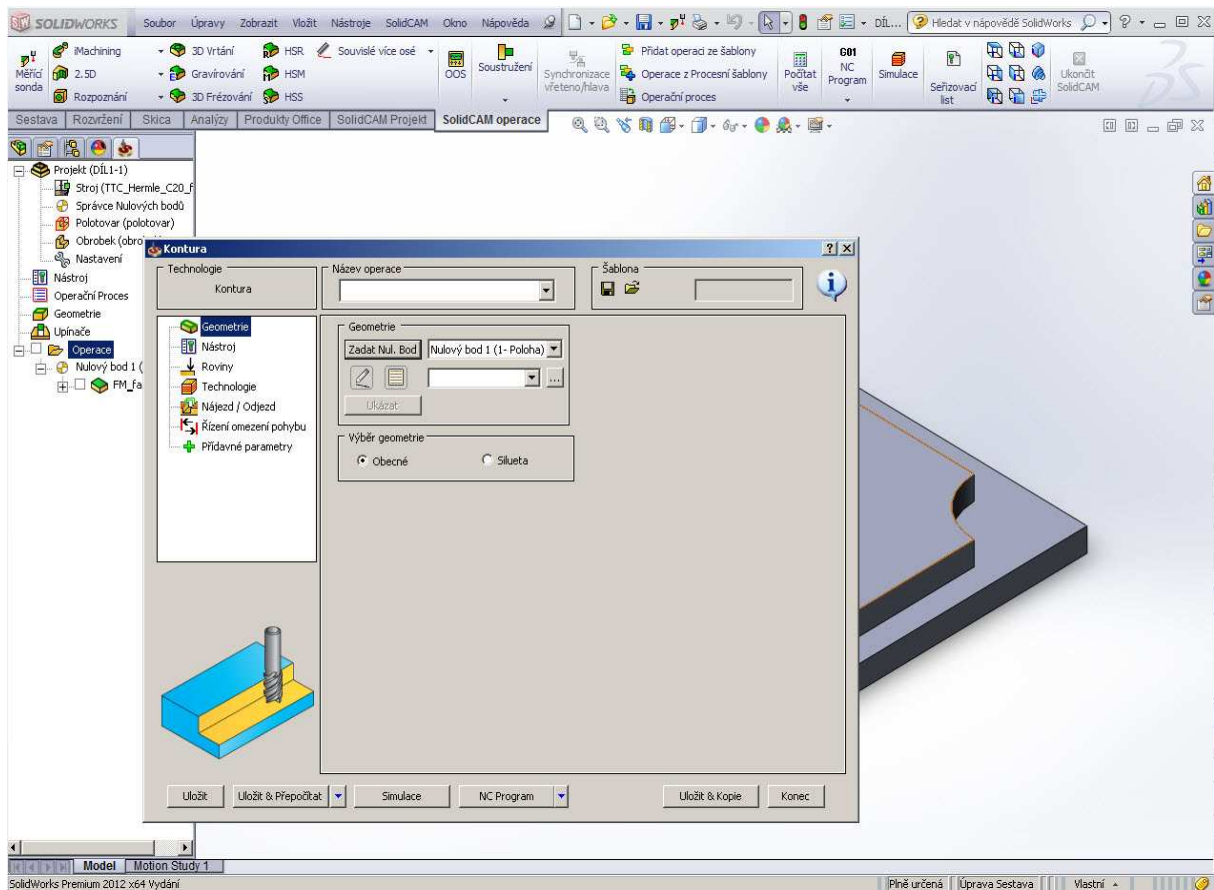
Opět použijeme již z části obrobenou součást z předchozího příkladu



Zvolíme operaci kontura

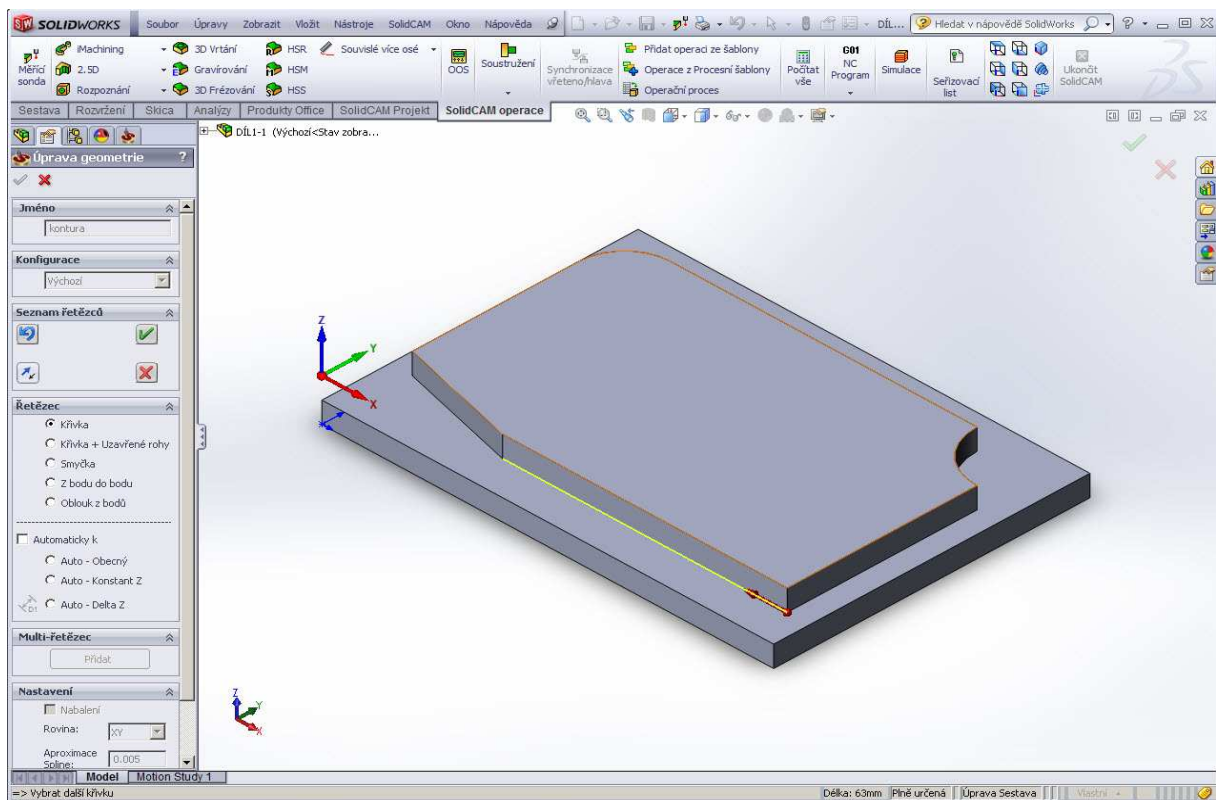


Zvolíme geometrii

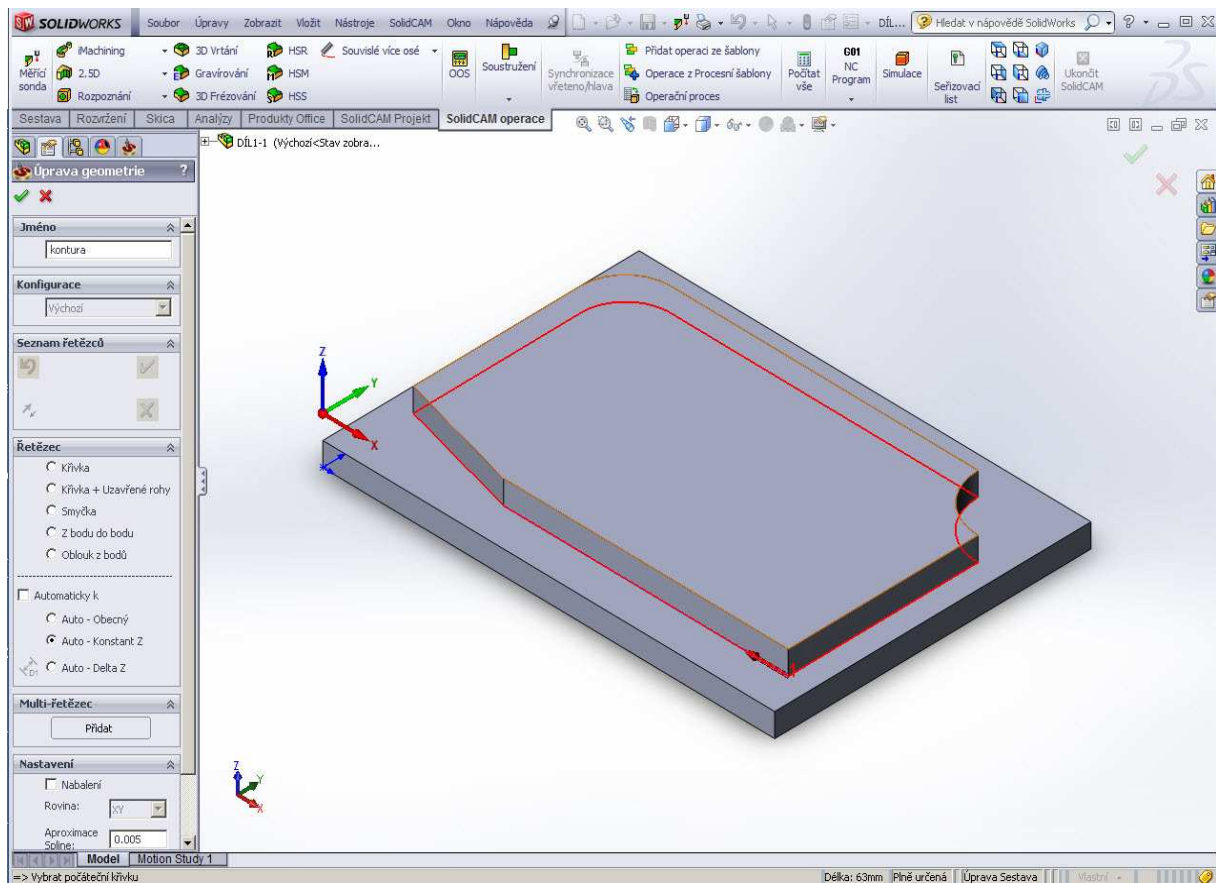


Podpora digitalizace a využití ICT na SPŠ CZ.1.07/1.5.00/34.0632

Vybereme konturu, kterou budeme obrábět

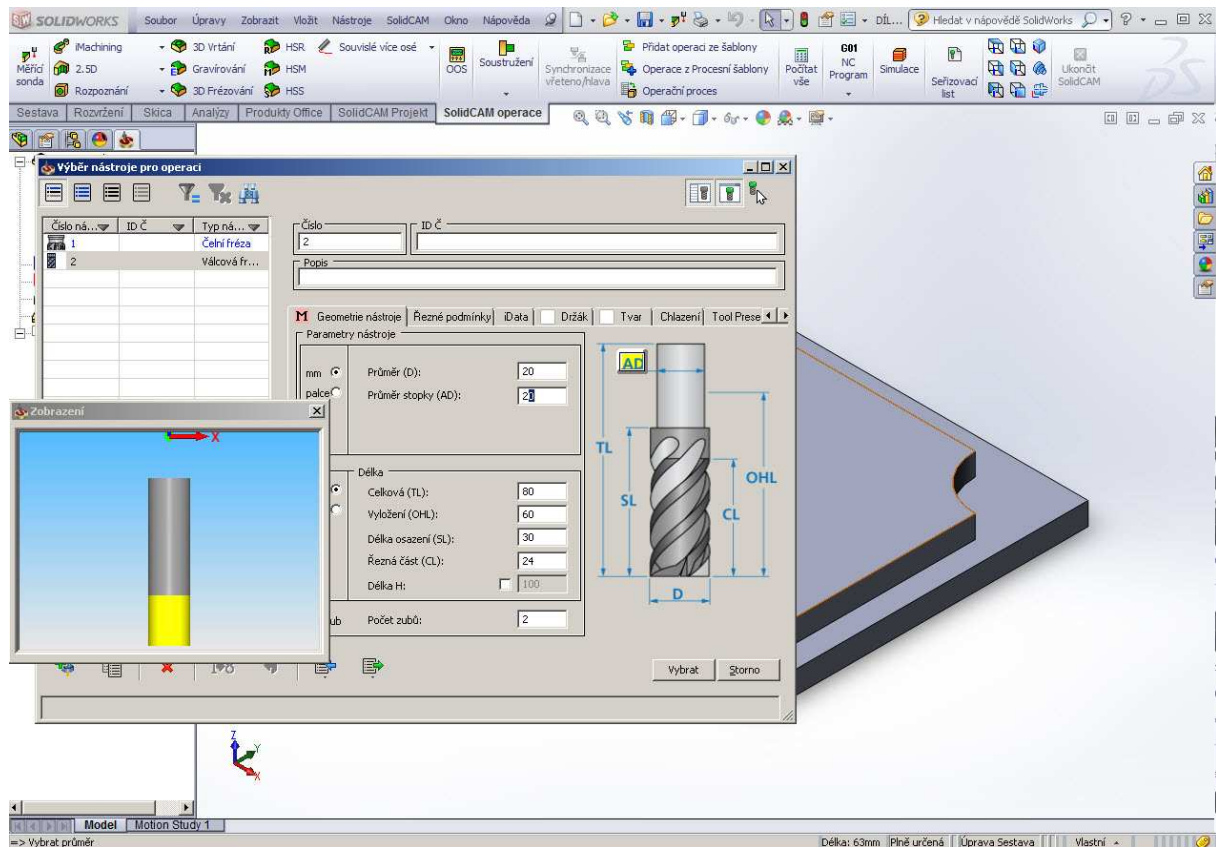


Konturu uzavřeme Auto konstant

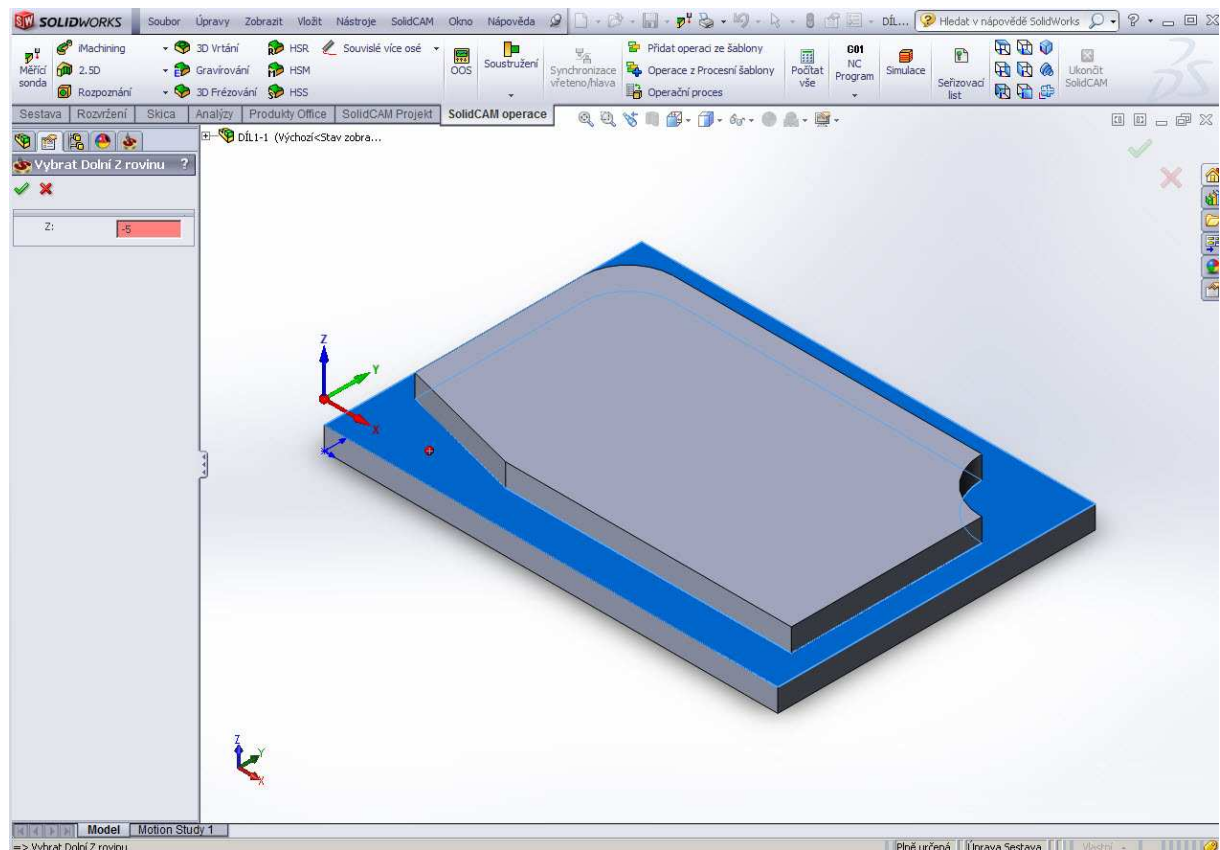


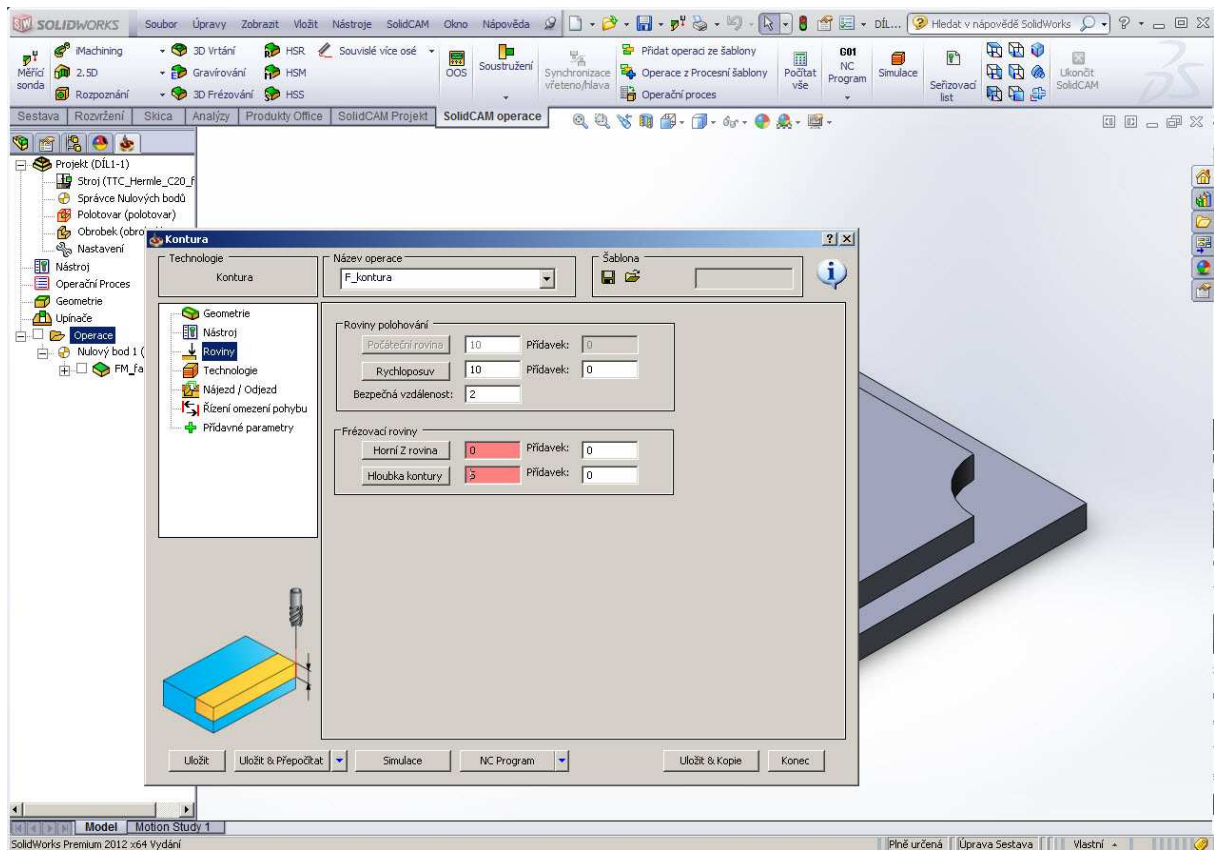
Podpora digitalizace a využití ICT na SPŠ CZ.1.07/1.5.00/34.0632

Zvolíme přiměřený nástroj

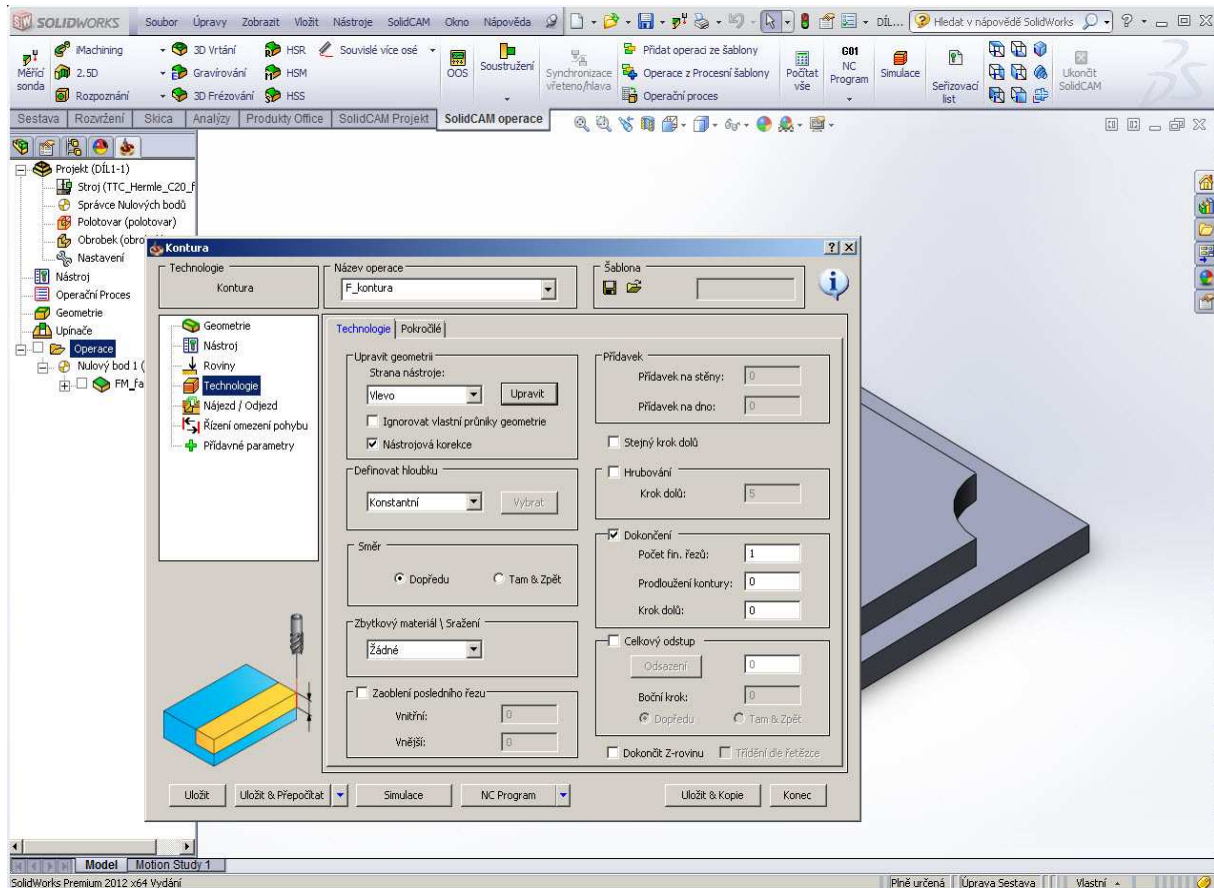


Přejdeme do technologie a zvolíme nejdříve hloubku řezu

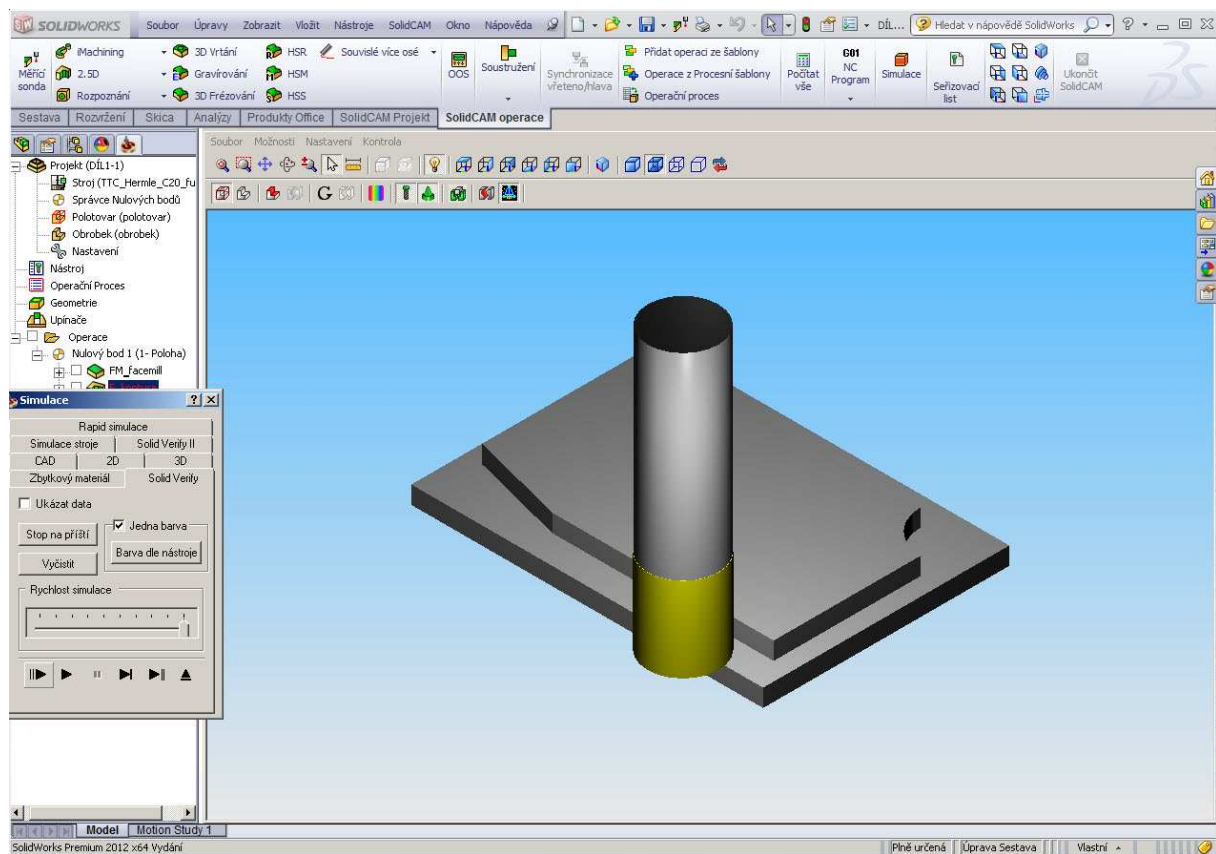




V této části ponechám startovací bod a nájezd na programu. Těmito částmi se budu zabývat v dalších částech.



Program uložíme a přepočítáme a můžeme provést simulaci



Použitá literatura:

Program Solidworks 2012, Solidcam 2012