



Střední průmyslová škola a Vyšší odborná škola technická Brno, Sokolská 1
Šablona: Inovace a zkvalitnění výuky prostřednictvím ICT

Název: SolidCAM - frézování

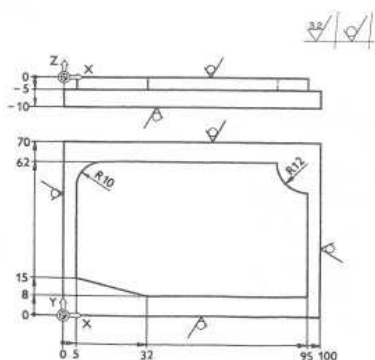
Téma: Postup při zpracování modelu

Autor: Ing. Jiří Pelikán

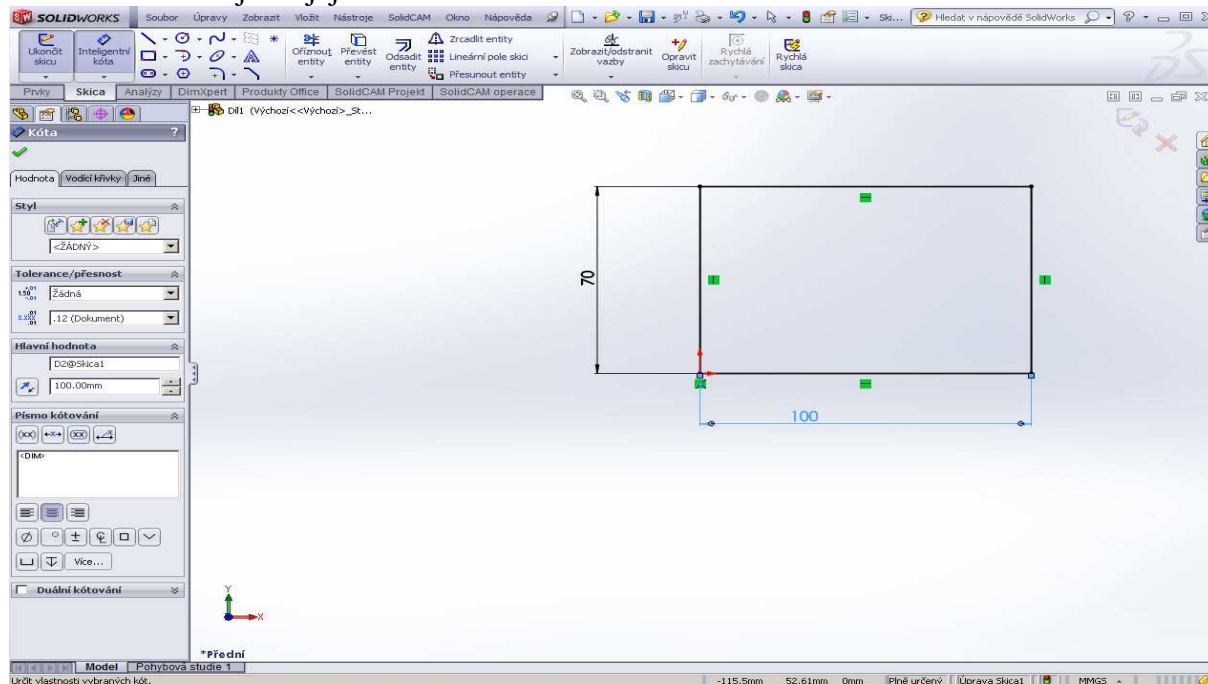
Číslo: VY_32_INOVACE_51-01

Anotace: Postup při modelování jednoduché součásti.
 DUM je určen pro výuku ve 4. ročníku oboru STROJÍRENSTVÍ zaměřením VŠEOBECNÉ předmět CAD/CAM systémy a zaměřením POČÍTAČOVÉ ŘÍZENÍ NC A CNC STROJŮ předmět Programování CNC strojů.
 Vytvořen: 10.6.2013

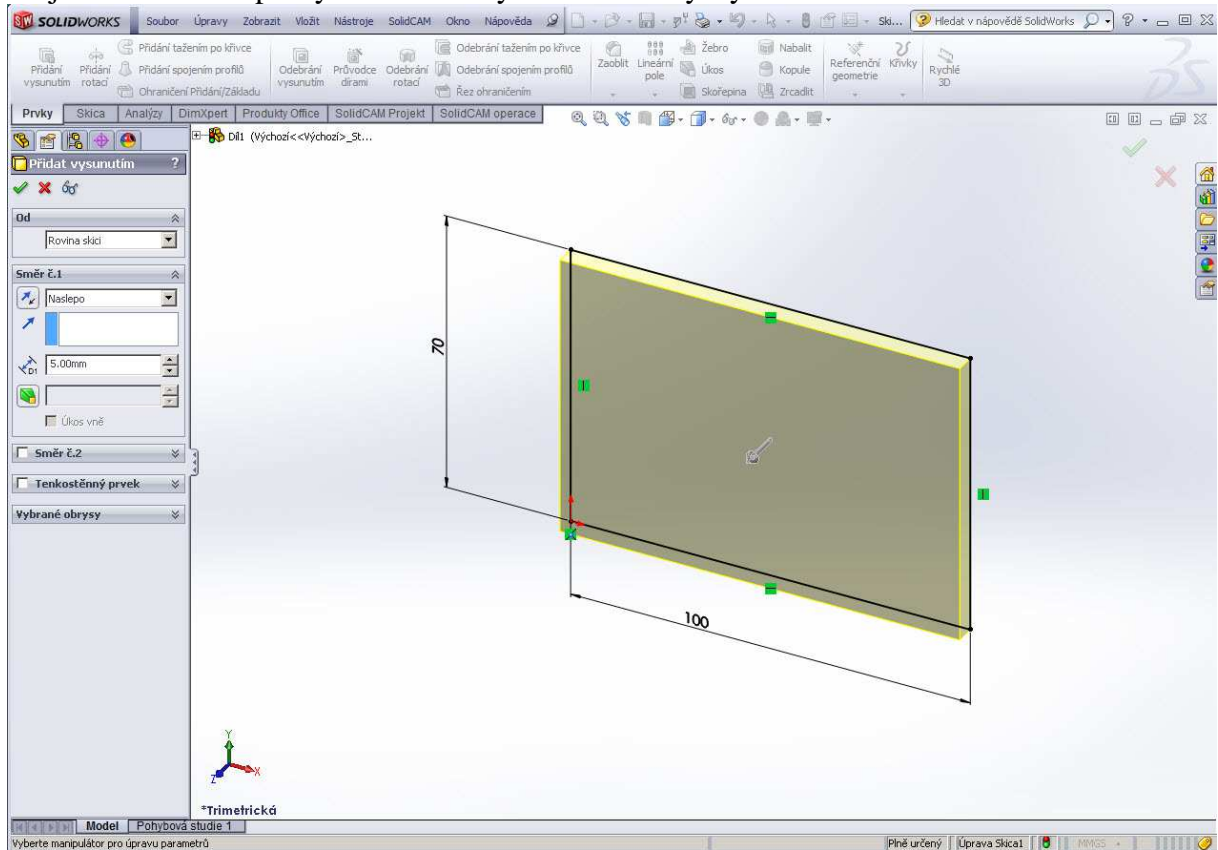
K vytvoření modelu použijeme náčrtek



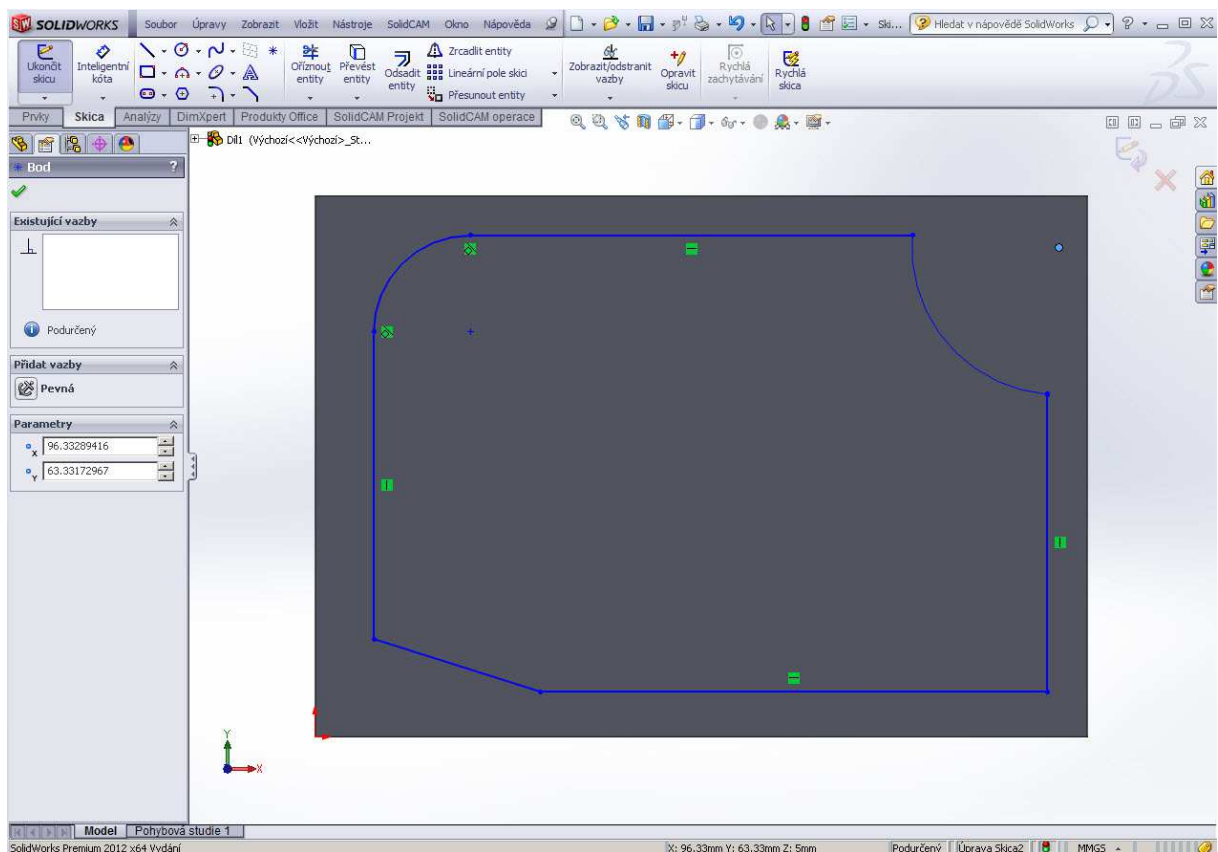
Spustíme Solidworks, zvolíme soubor nový, díl a přední rovinu. V menu skica zvolíme obdélník a zakótujeme jej



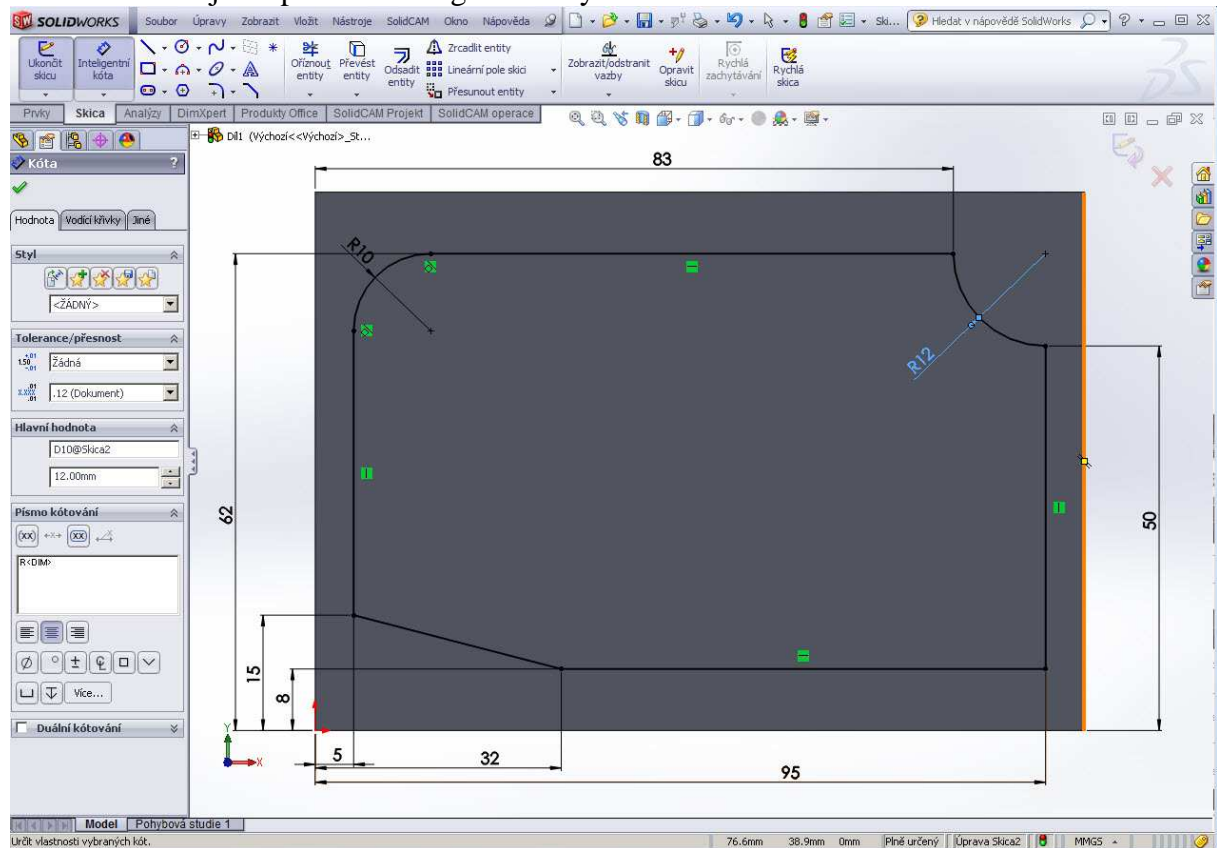
Přejdeme do menu prvky a obdélník vytáhneme do výšky 5 mm



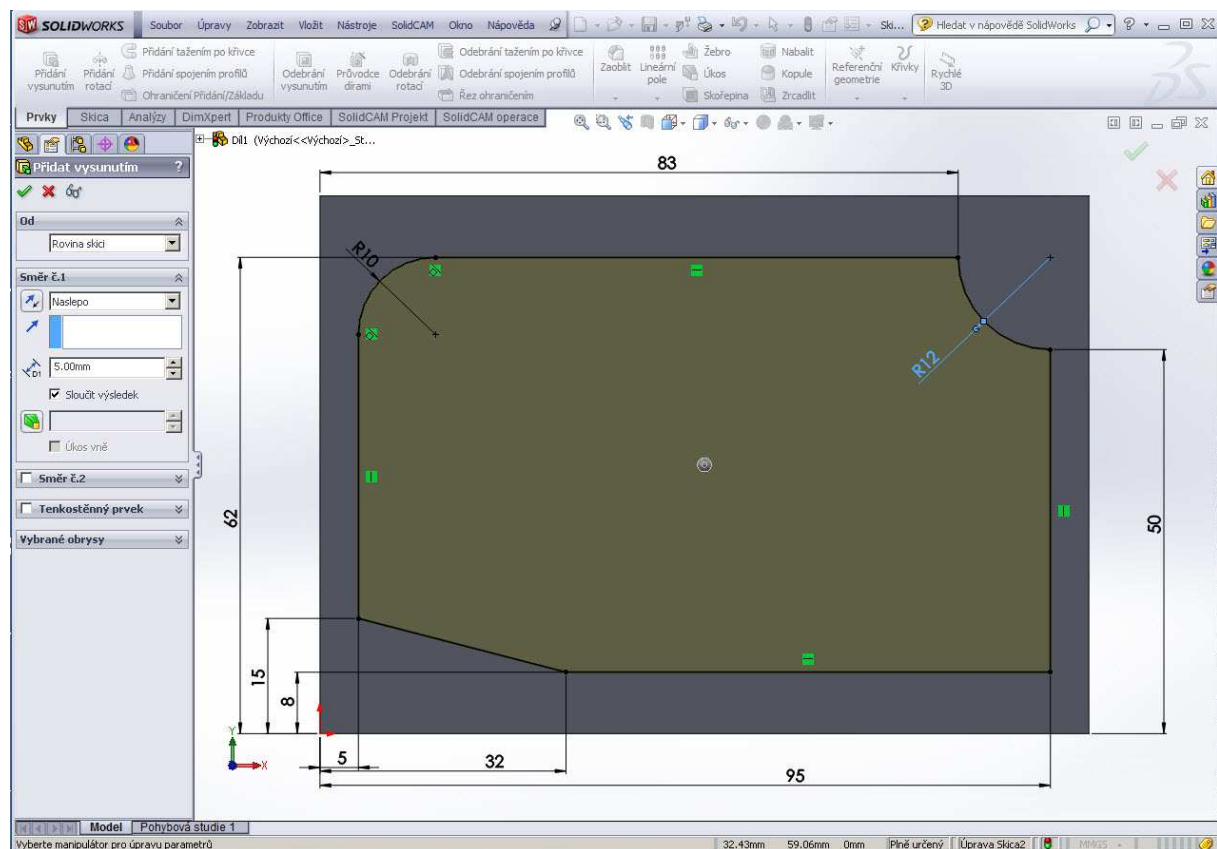
Zaktivujeme horní plochu obdélníku a vytvoříme na něm obrys tvaru kontury



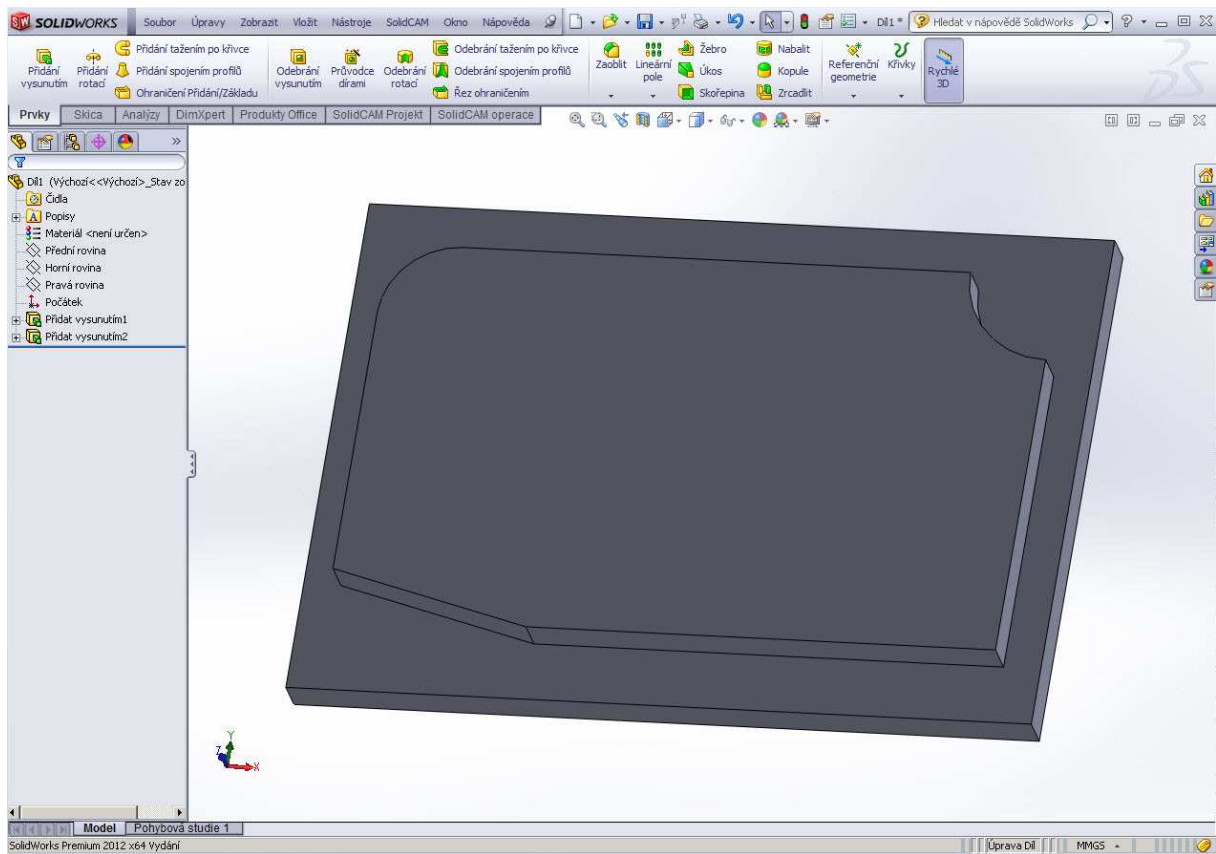
Konturu zakótujeme pomocí inteligentní kóty



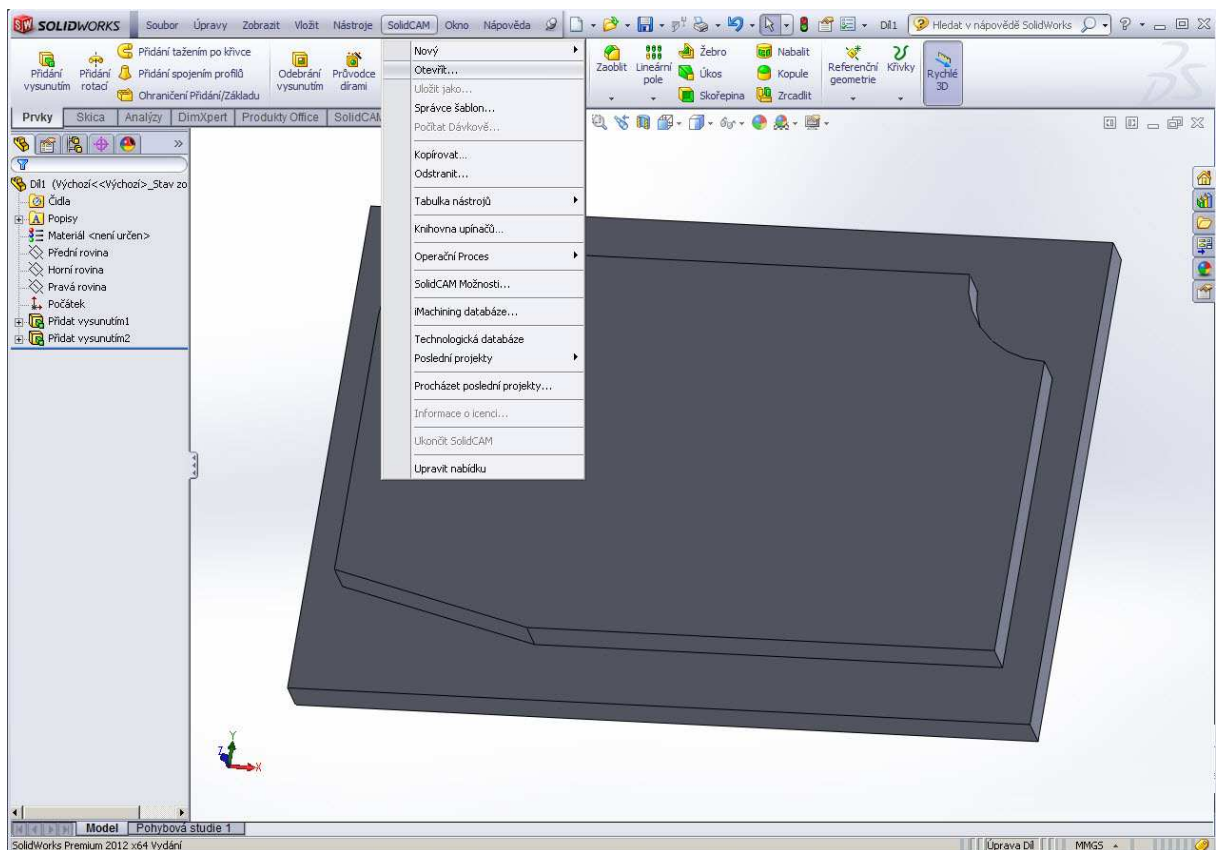
Zakótovanou konturu vytáhneme opět do výšky 5 mm



Takto vypadá konečný tvar součástky a uložíme ji např. díl01

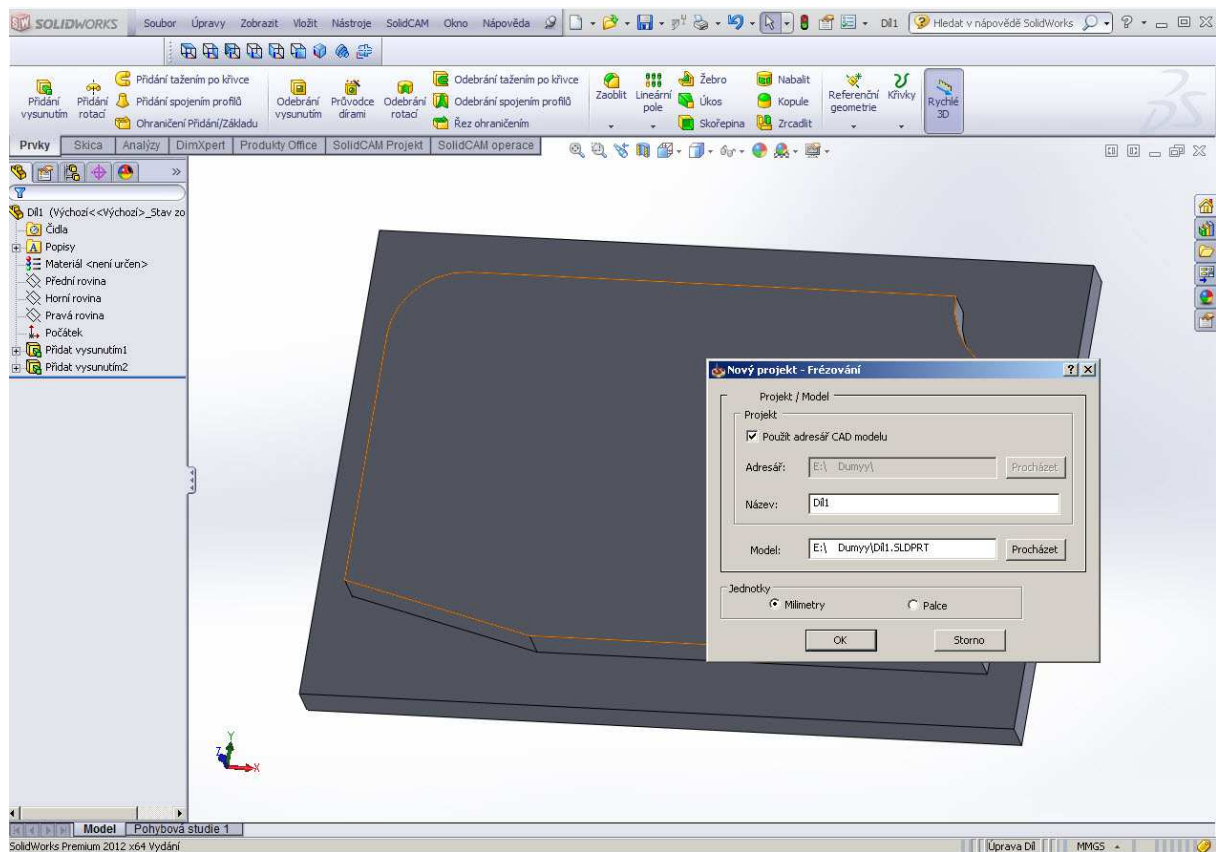


Nyní spustíme Solidcam



Podpora digitalizace a využití ICT na SPŠ CZ.1.07/1.5.00/34.0632

V Solidcamu opět součást uložíme



Nyní máme vše připraveno pro další práci v Solidcamu

Použitá literatura:

Svoboda: Technologie programování CNC strojů

Program Solidworks 2012, Solidcam 2012