



Střední průmyslová škola a Vyšší odborná škola technická Brno, Sokolská 1
Šablona: Inovace a zkvalitnění výuky prostřednictvím ICT

Název: SolidCAM - soustružení

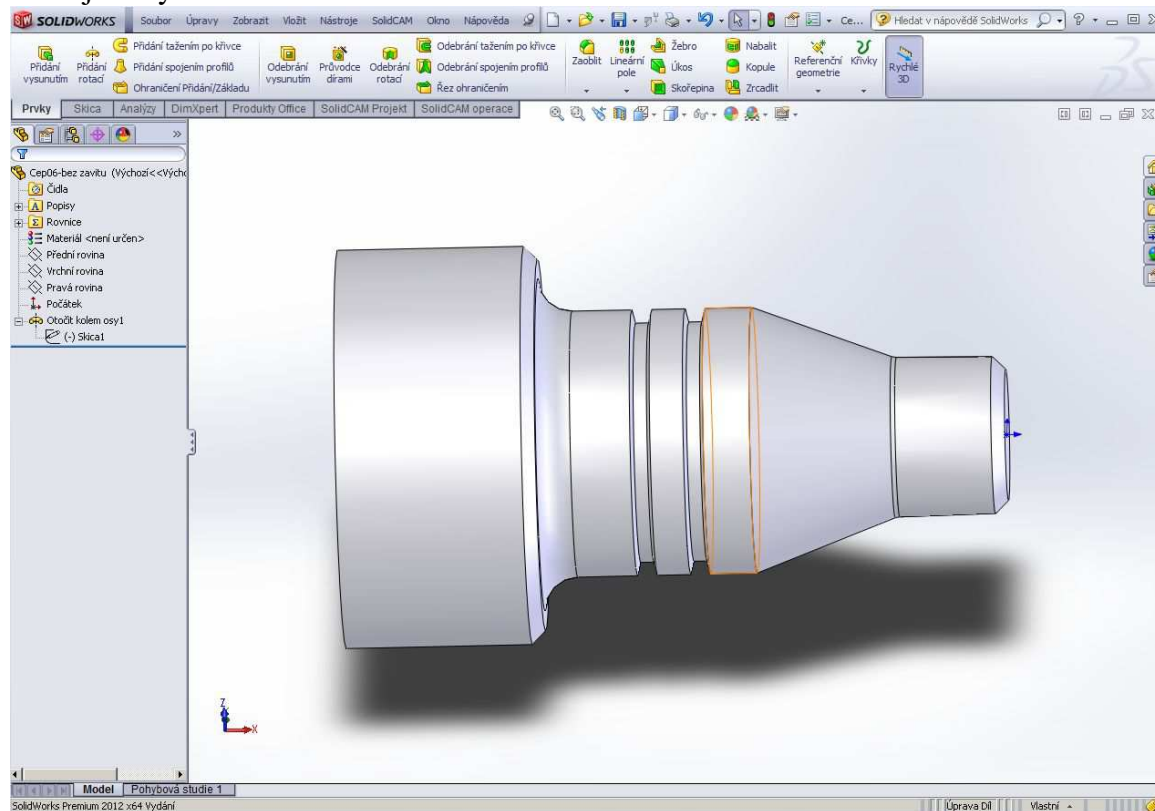
Téma: Příklad programu-čep se zápichy

Autor: Ing. Jiří Pelikán

Číslo: VY_32_INOVACE_50-20

Anotace: Přehled úkonů pro zhotovení zápichů.
DUM je určen pro výuku ve 4. ročníku oboru STROJÍRENSTVÍ zaměřením VŠEOBECNÉ předmět CAD/CAM systémy a zaměřením POČÍTAČOVÉ ŘÍZENÍ NC A CNC STROJŮ předmět Programování CNC strojů.
Vytvořen: 5.6.2013

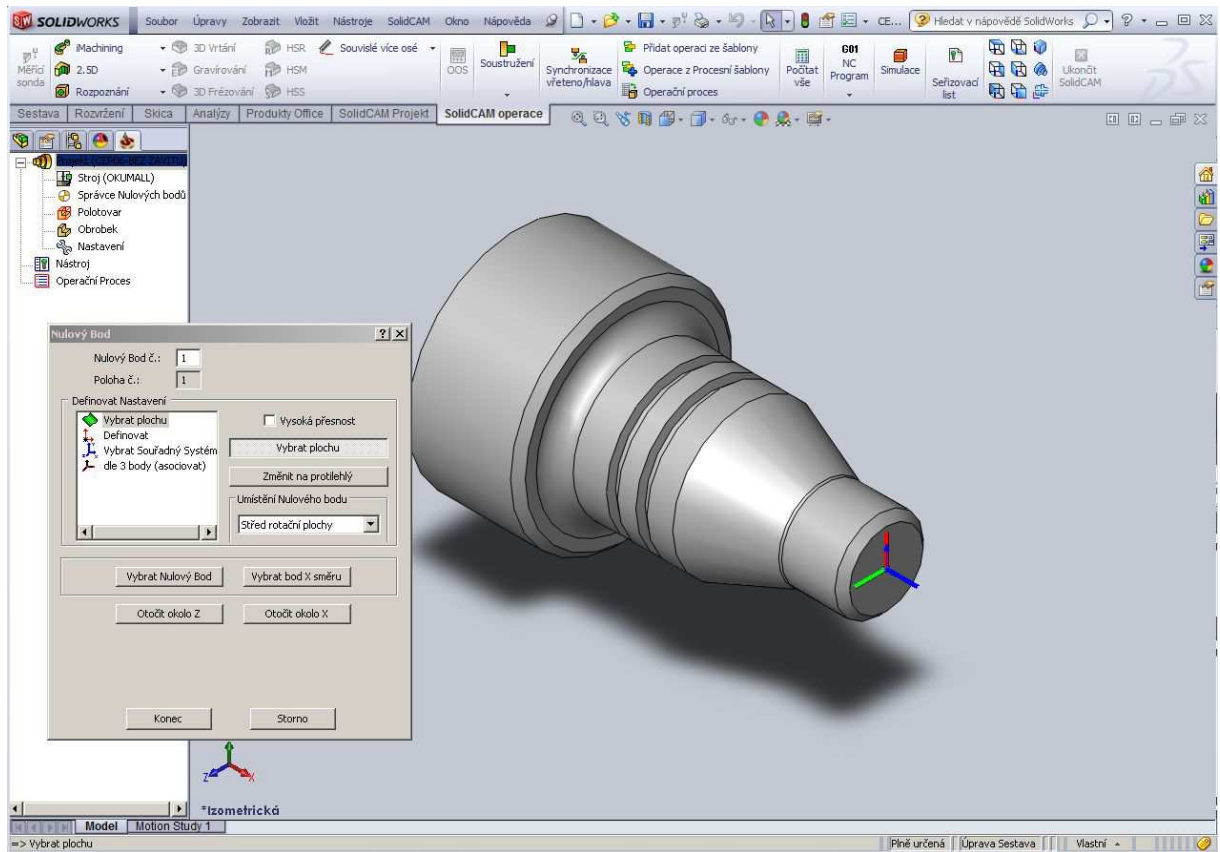
Použiji nový díl



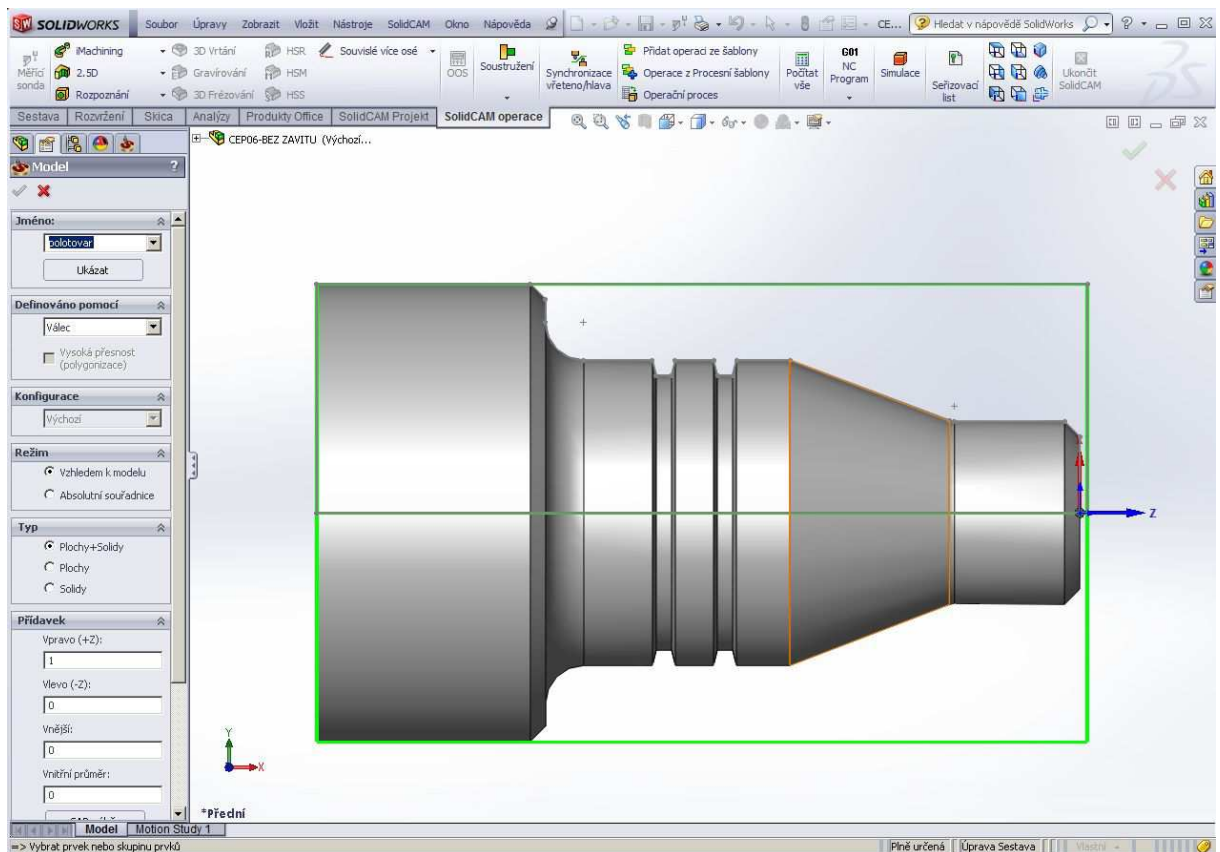
Postup obrobení

1. Zarovnáám čelo
2. Podélně ohrubuji a dokončím
3. Zhotovím zápichy

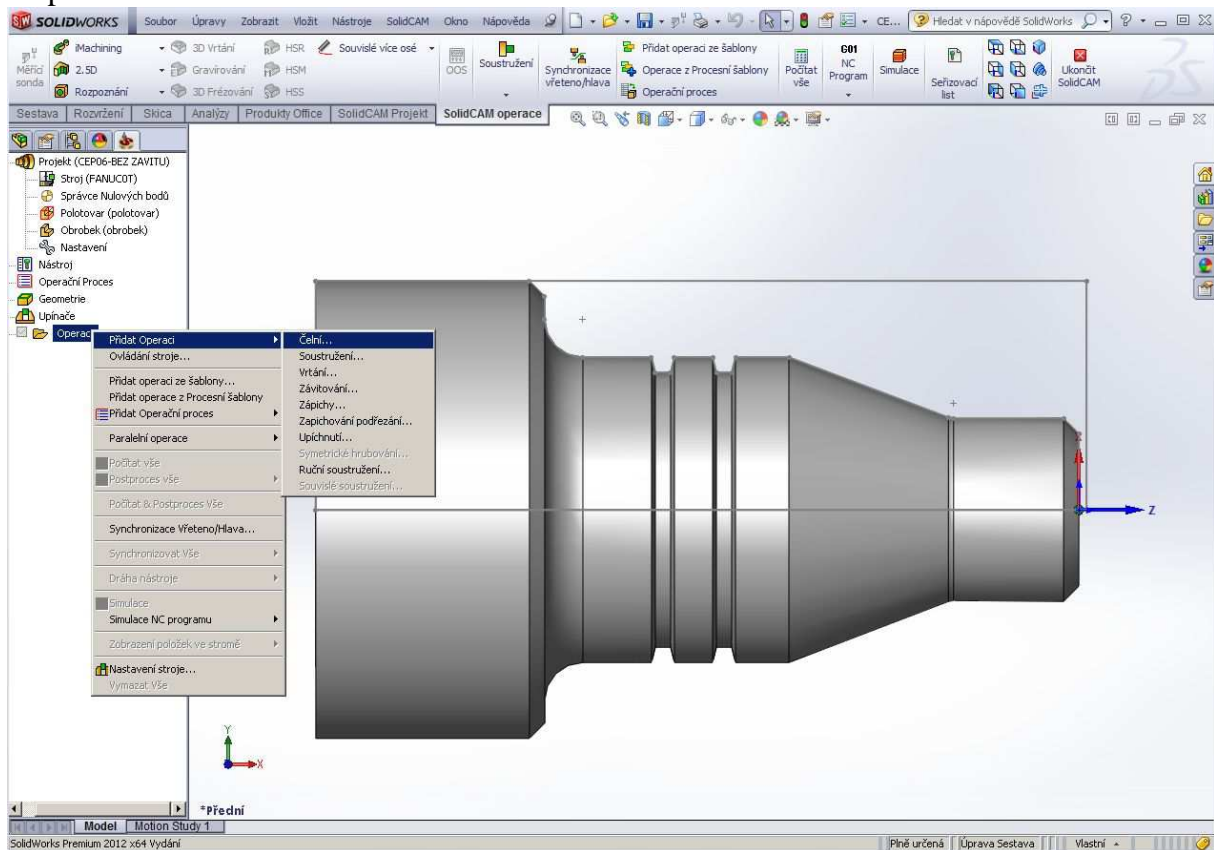
Začátek programu byl probrán již několikrát, proto budu stručnější - začnu nulovým bodem, který bude na čele v ose rotace



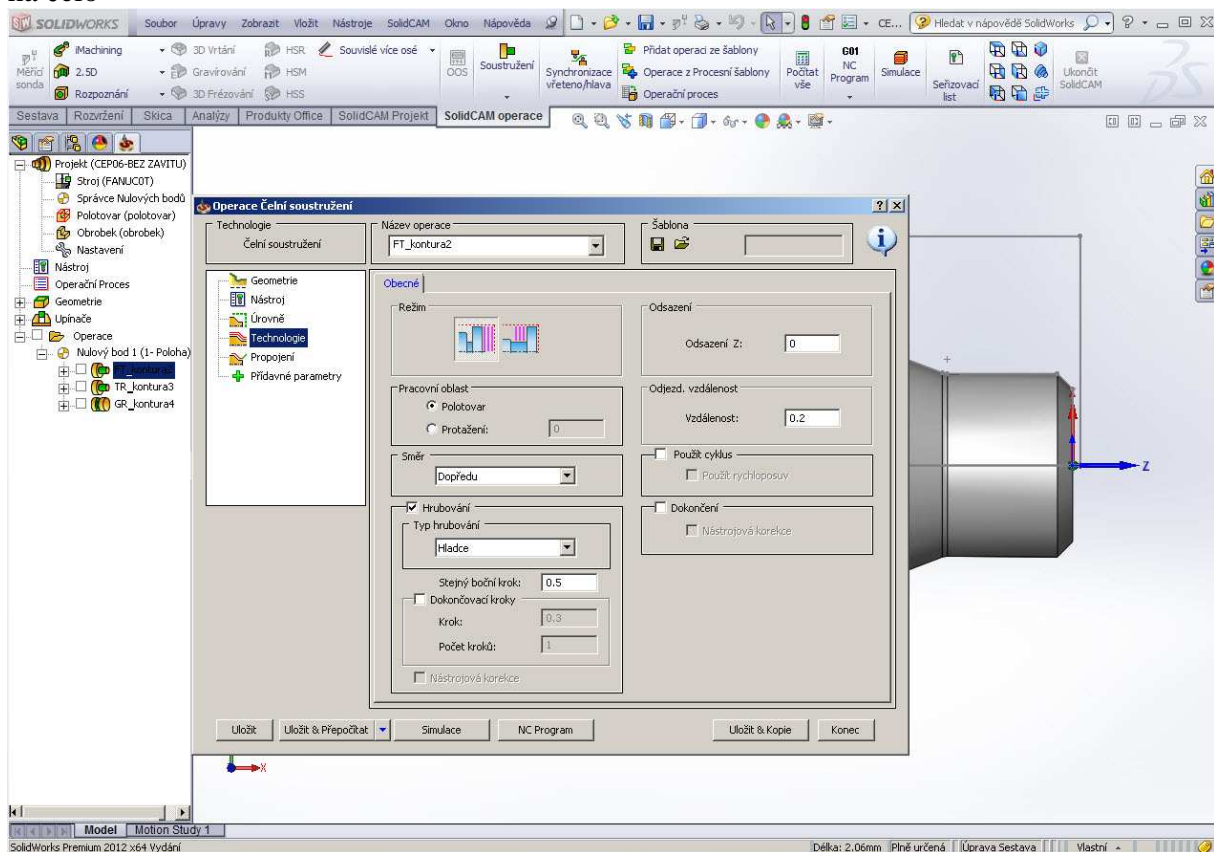
Zvolím polotovar-válec s přidavkem 1mm na pravé čelo



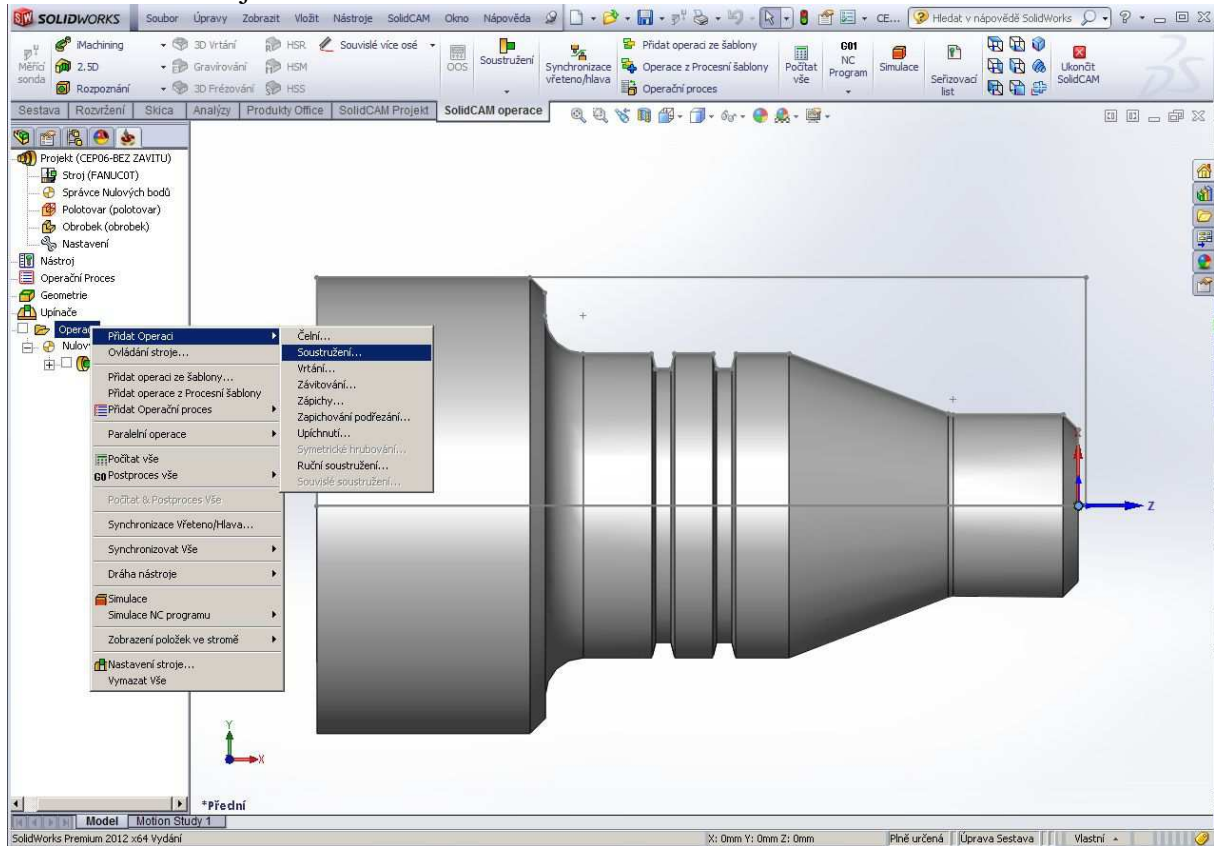
Přejdu k 1.operace zarovnání čela



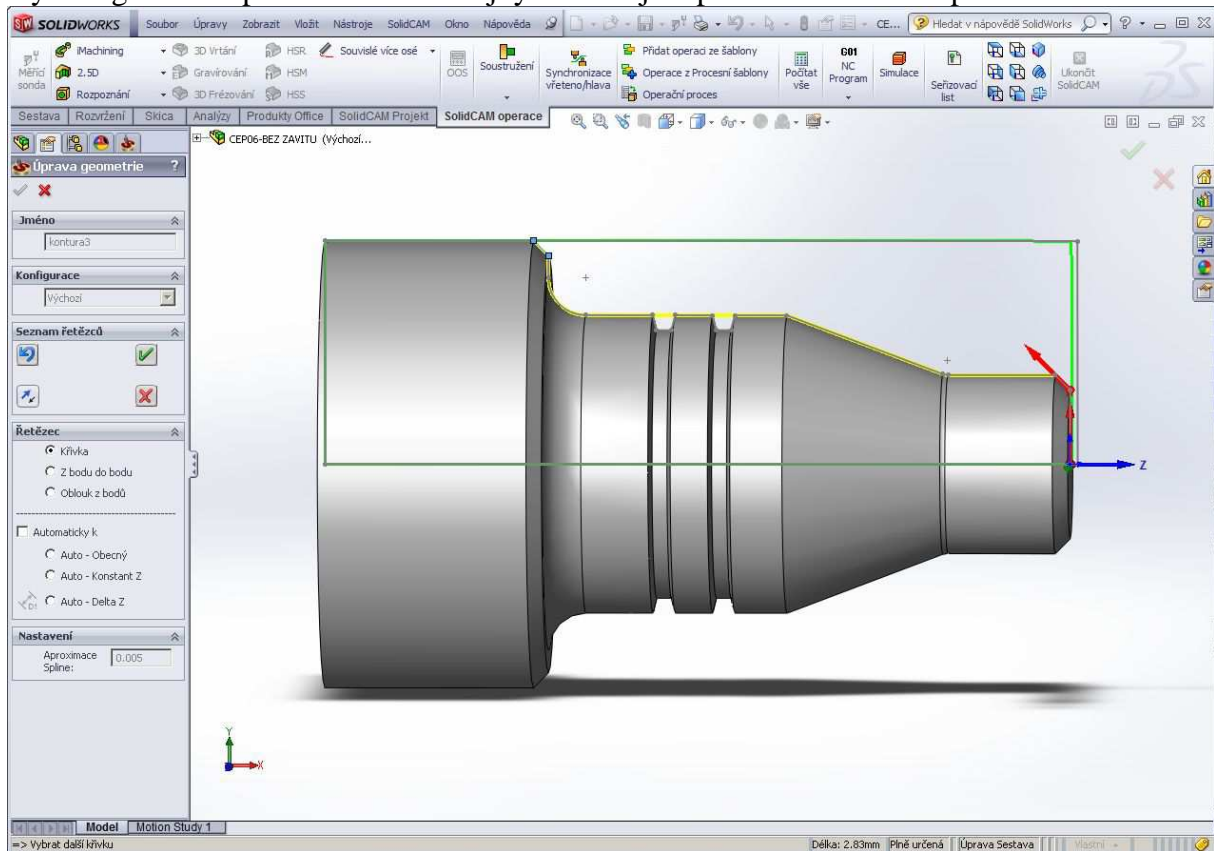
Začnu volbou geometrie-nová a vyberu čelní hranu čepu a technologii zadám nulový přírůstek na čelo

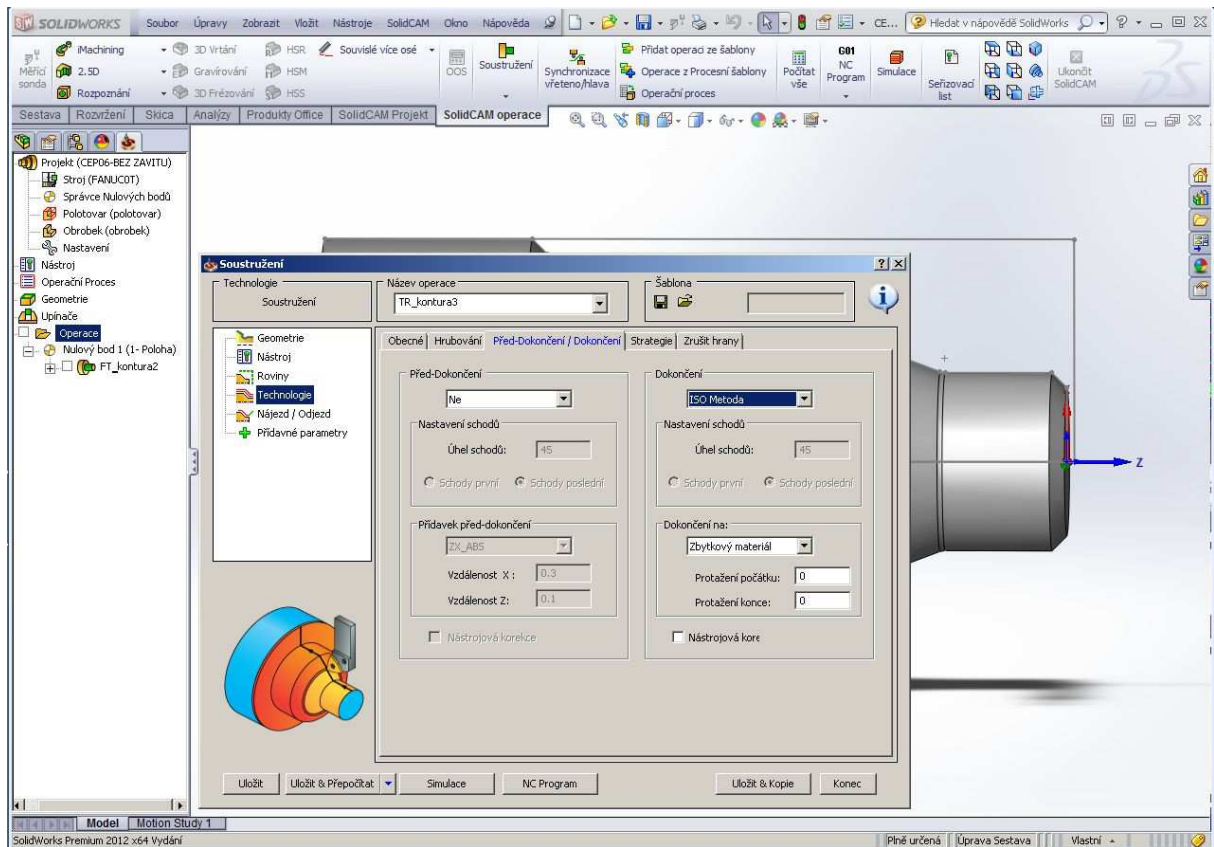


2. Podélně ohrubuji a dokončím

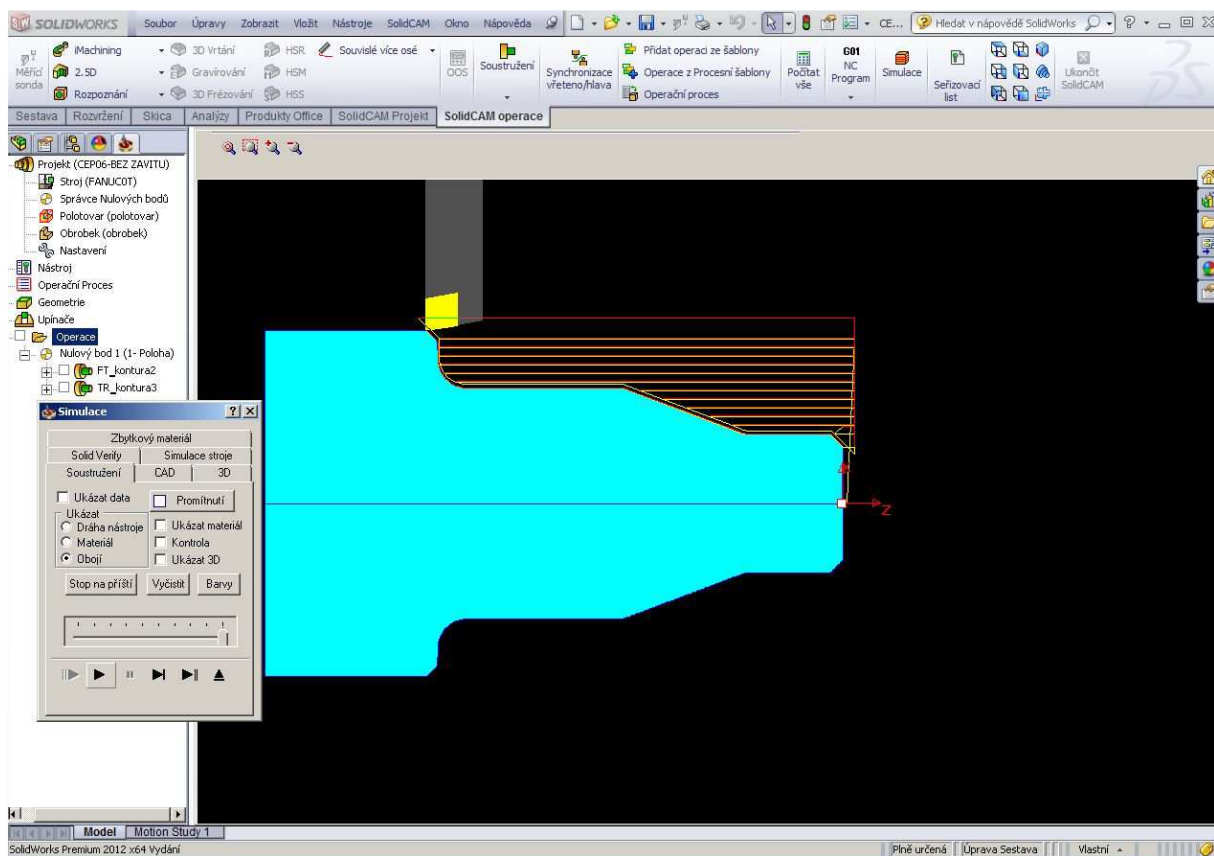


Vyberu geometrii pro hrubování a stejným nástrojem provedu dokončení profilu



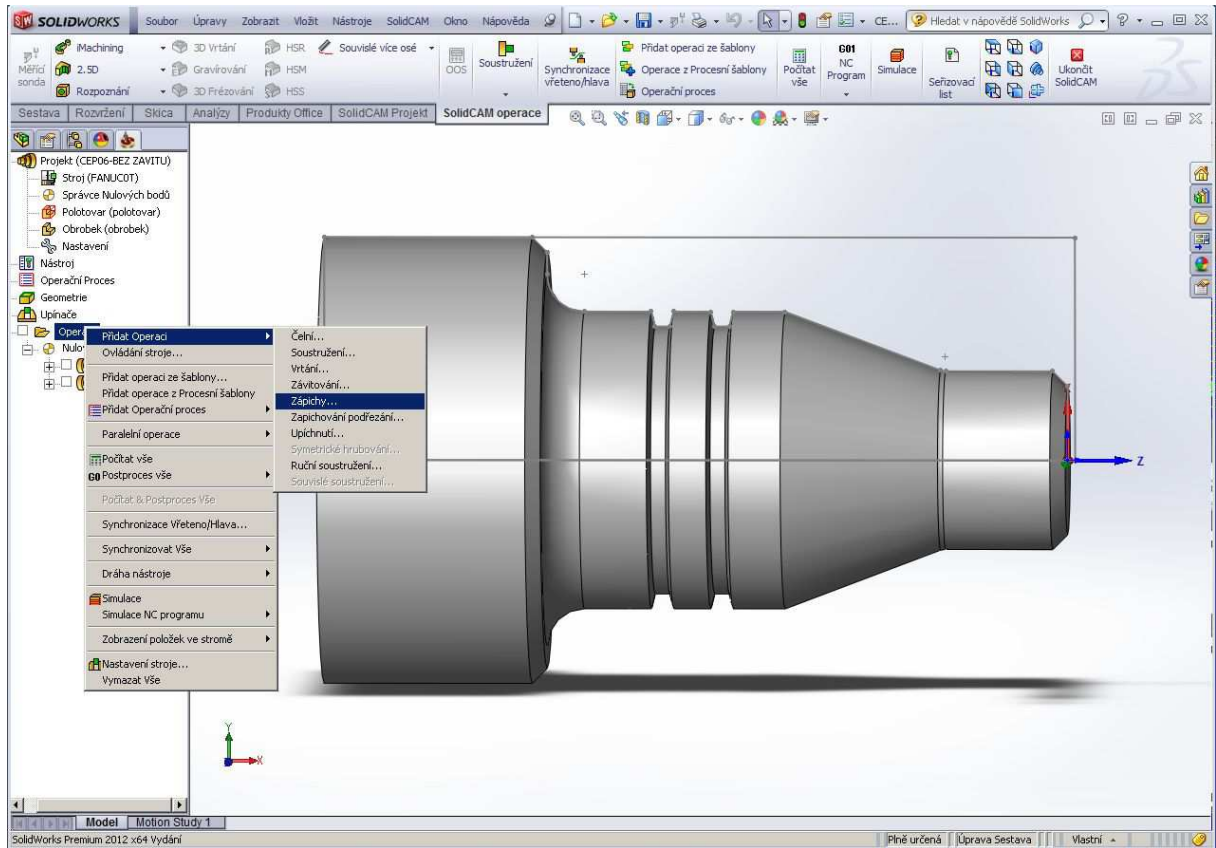


Obě operace odsimulují

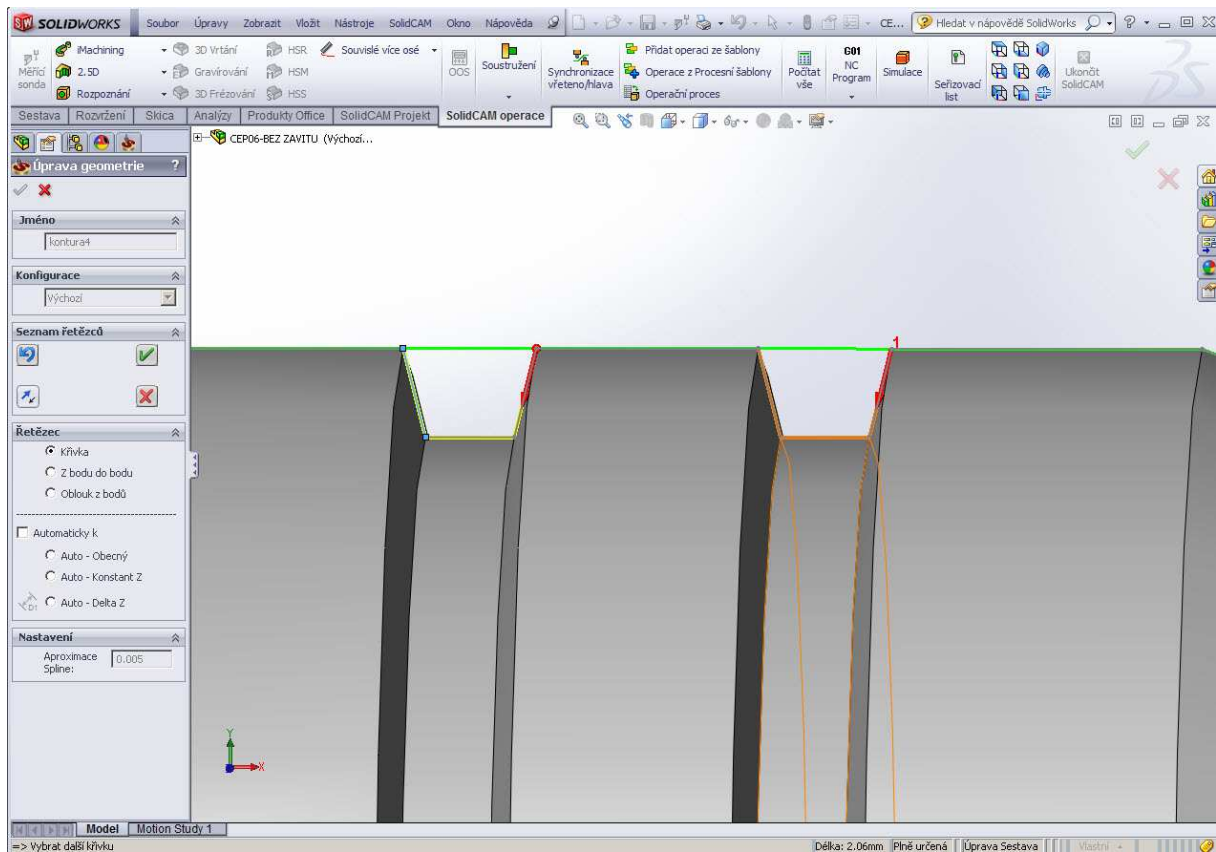


Simulace proběhla bez problému, přejdu k poslední operaci-zápichy

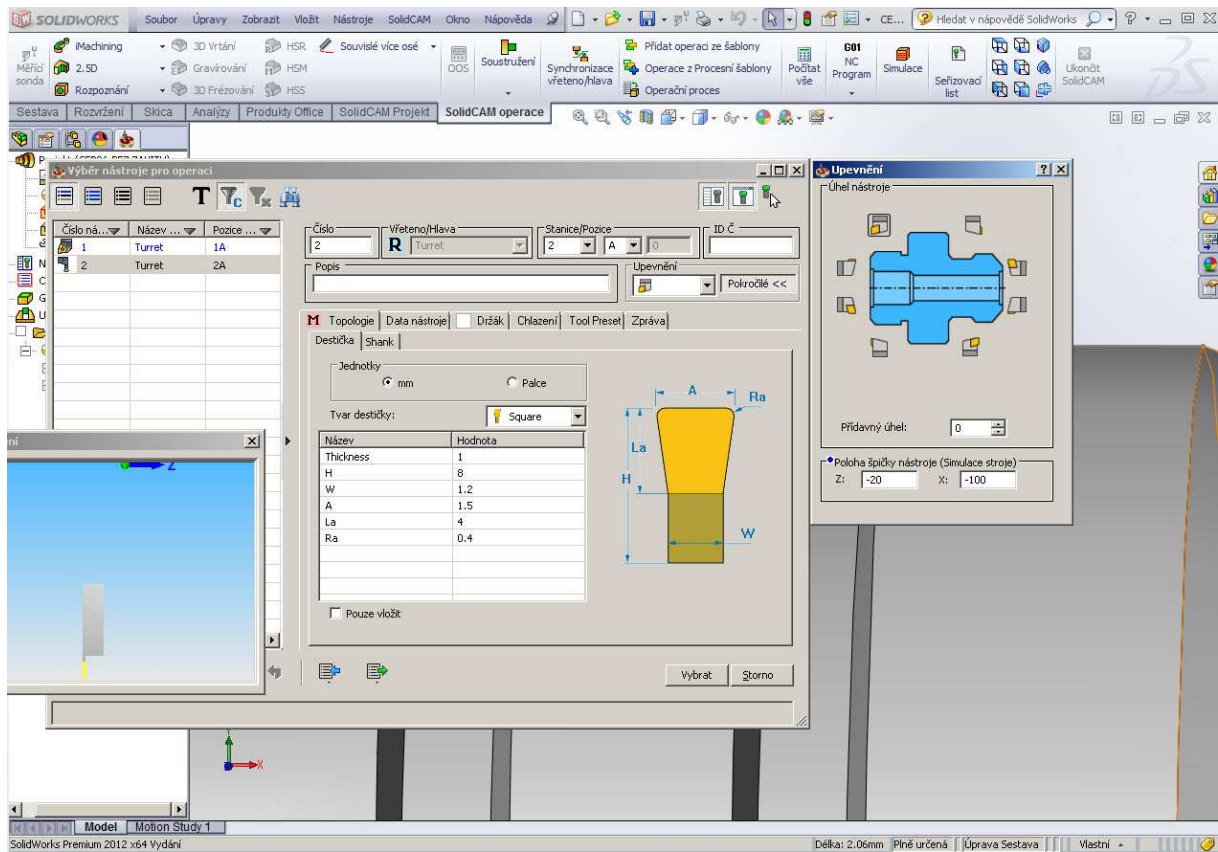
Podpora digitalizace a využití ICT na SPŠ CZ.1.07/1.5.00/34.0632



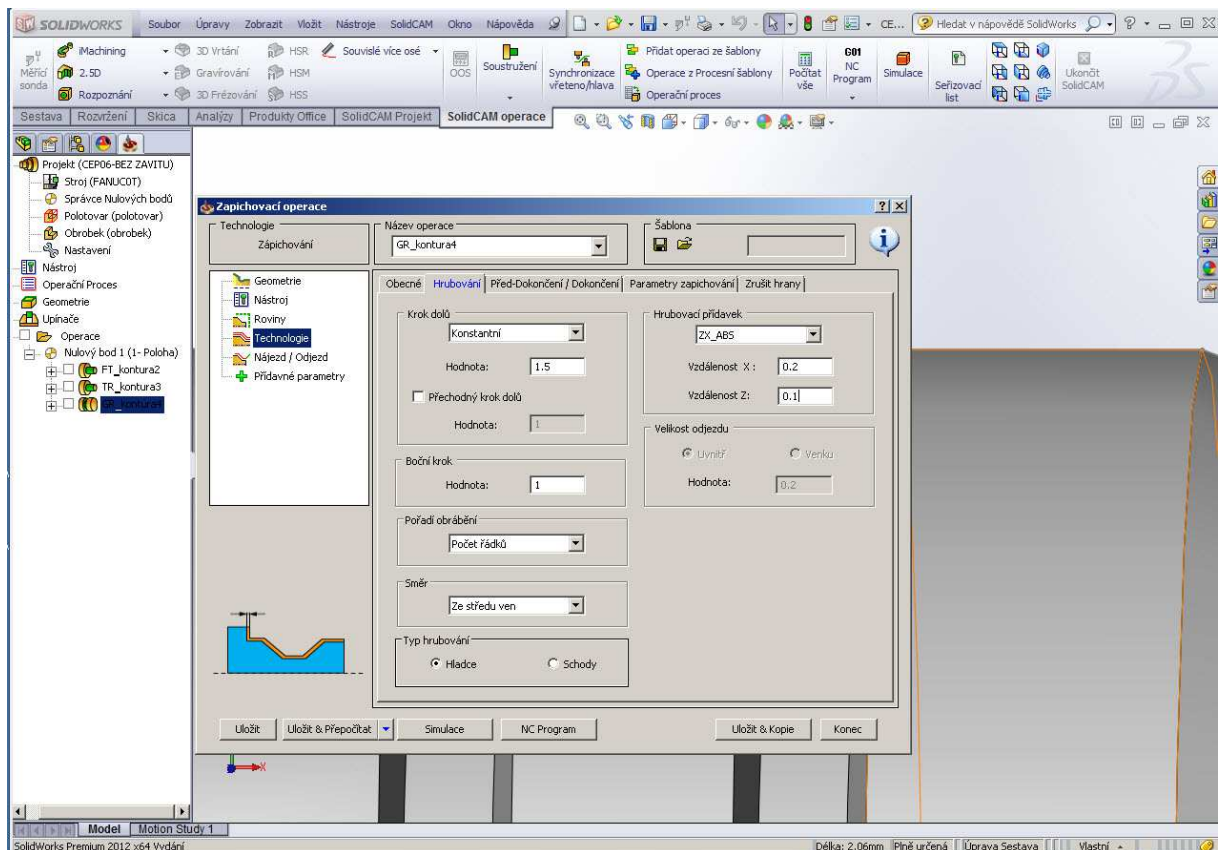
Začnu volbou geometrie a vyberu současně oba zápichy jako dvě kontury



Pokračuji volbou vhodného nástroje

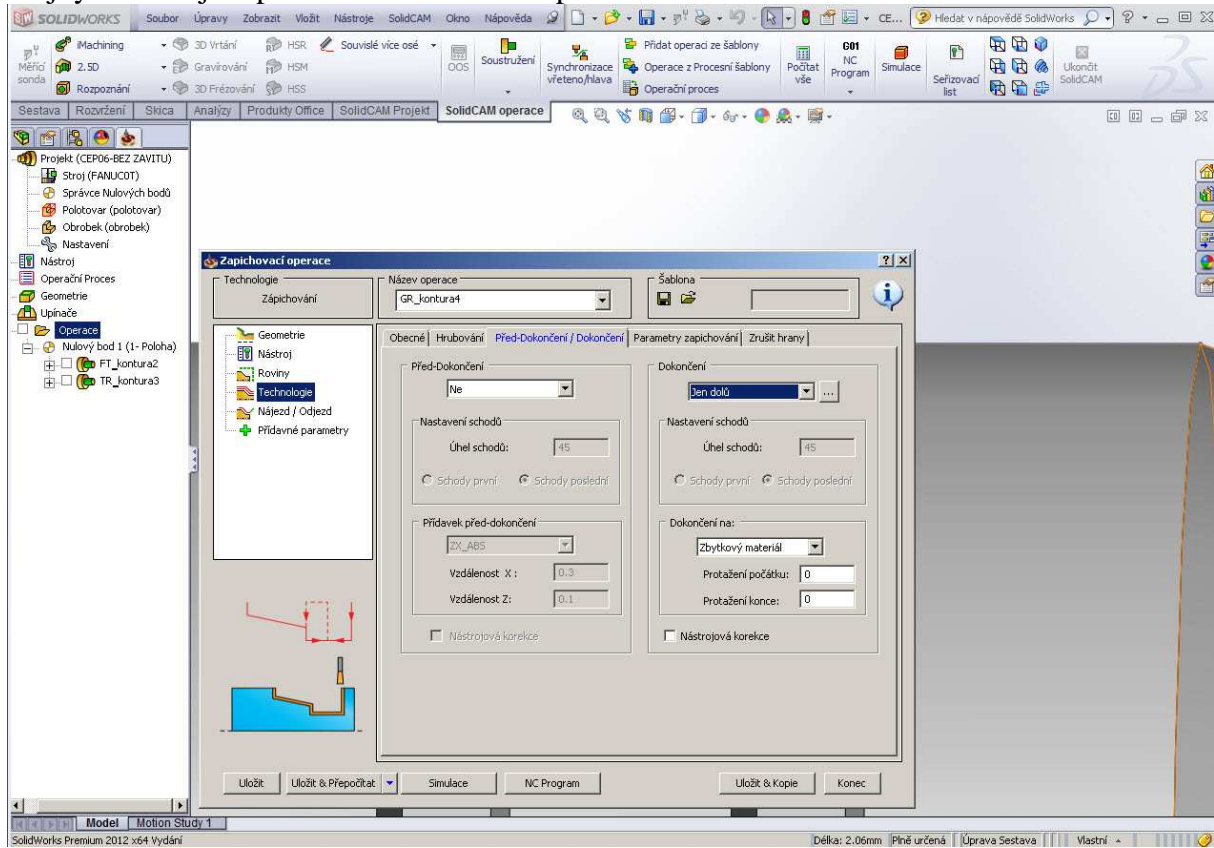


V okně technologie zvolím hloubku řezu, upravím přídatky

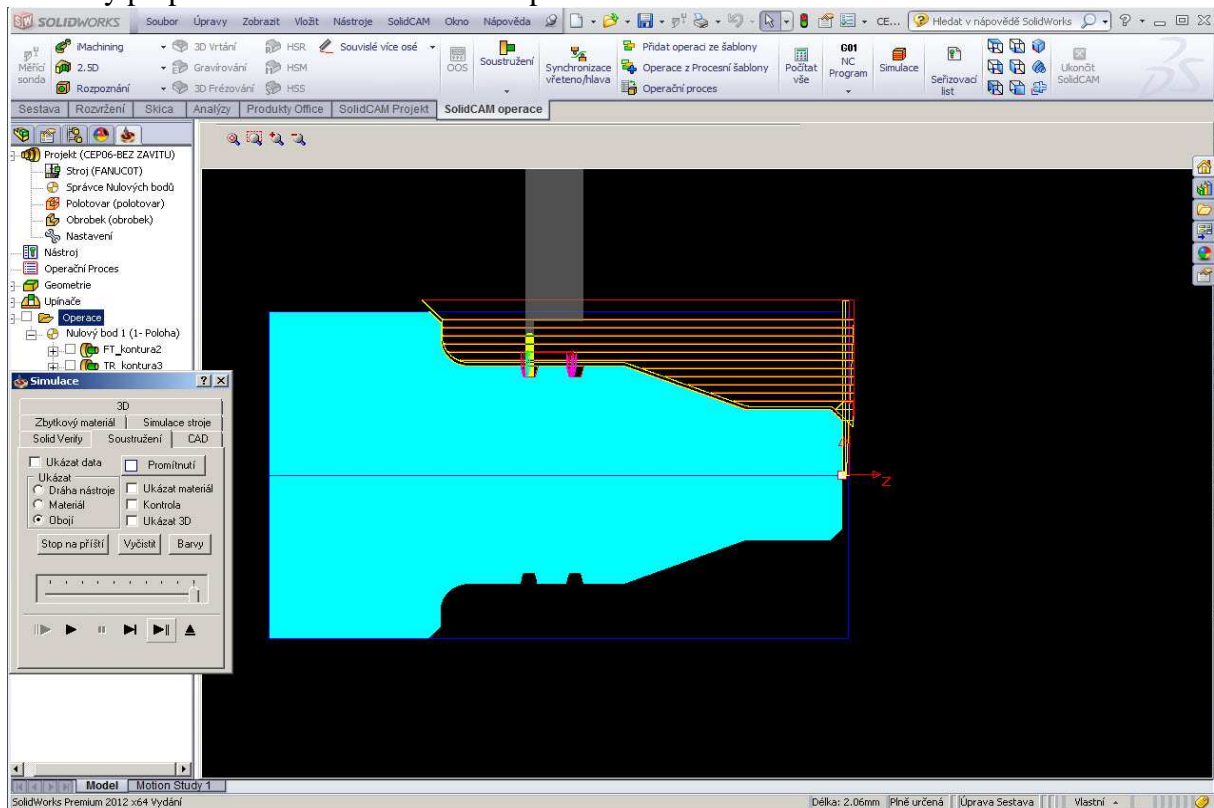


Podpora digitalizace a využití ICT na SPŠ CZ.1.07/1.5.00/34.0632

Stejným nástrojem provedu i dokončení zápichu



Hodnoty přepočítám a uložím. Na závěr provedu simulaci.



Použitá literatura:

Program Solidworks 2012, Solidcam 2012

Podpora digitalizace a využití ICT na SPŠ CZ.1.07/1.5.00/34.0632