



Střední průmyslová škola a Vyšší odborná škola technická Brno, Sokolská 1
Šablona: Inovace a zkvalitnění výuky prostřednictvím ICT

Název: SolidCAM - soustružení

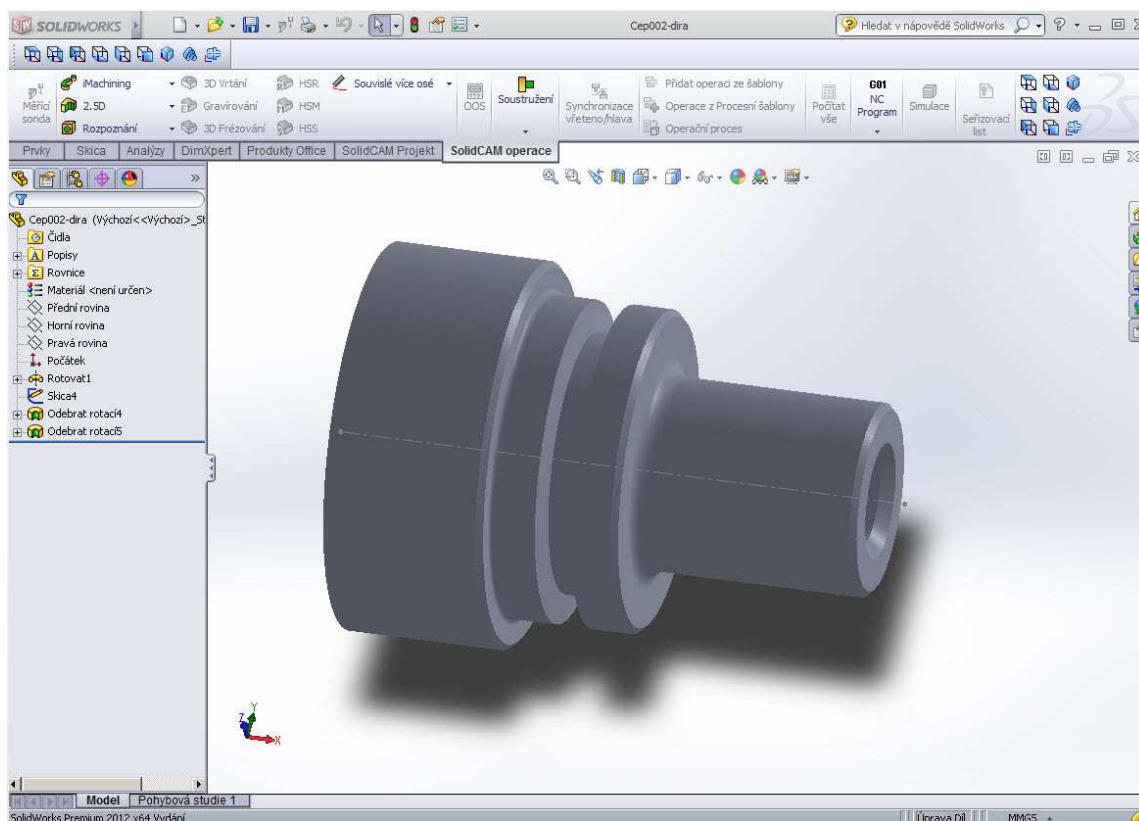
Téma: Vrtání

Autor: Ing. Jiří Pelikán

Číslo: VY_32_INOVACE_50-16

Anotace: Přehled úkonů pro zhotovení otvoru.
DUM je určen pro výuku ve 4. ročníku oboru STROJÍRENSTVÍ zaměřením VŠEOBECNÉ předmět CAD/CAM systémy a zaměřením POČÍTAČOVÉ ŘÍZENÍ NC A CNC STROJŮ předmět Programování CNC strojů.
Vytvořen: 24.4.2013

Použijí díl z předchozích příkladů, který doplním o otvor, jak je vidět z následujícího obrázku:

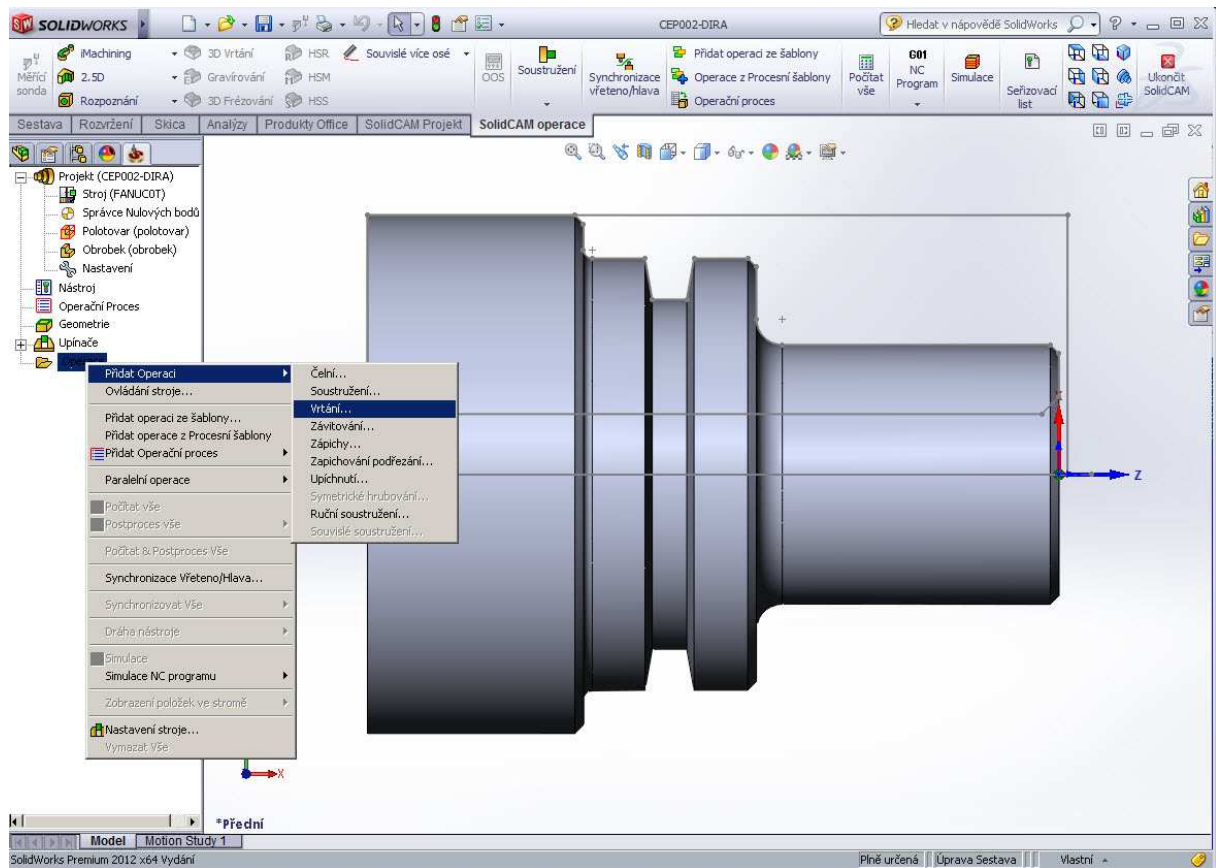


Součástku použijí již obrobenu z předchozích příkladů a doplním o :

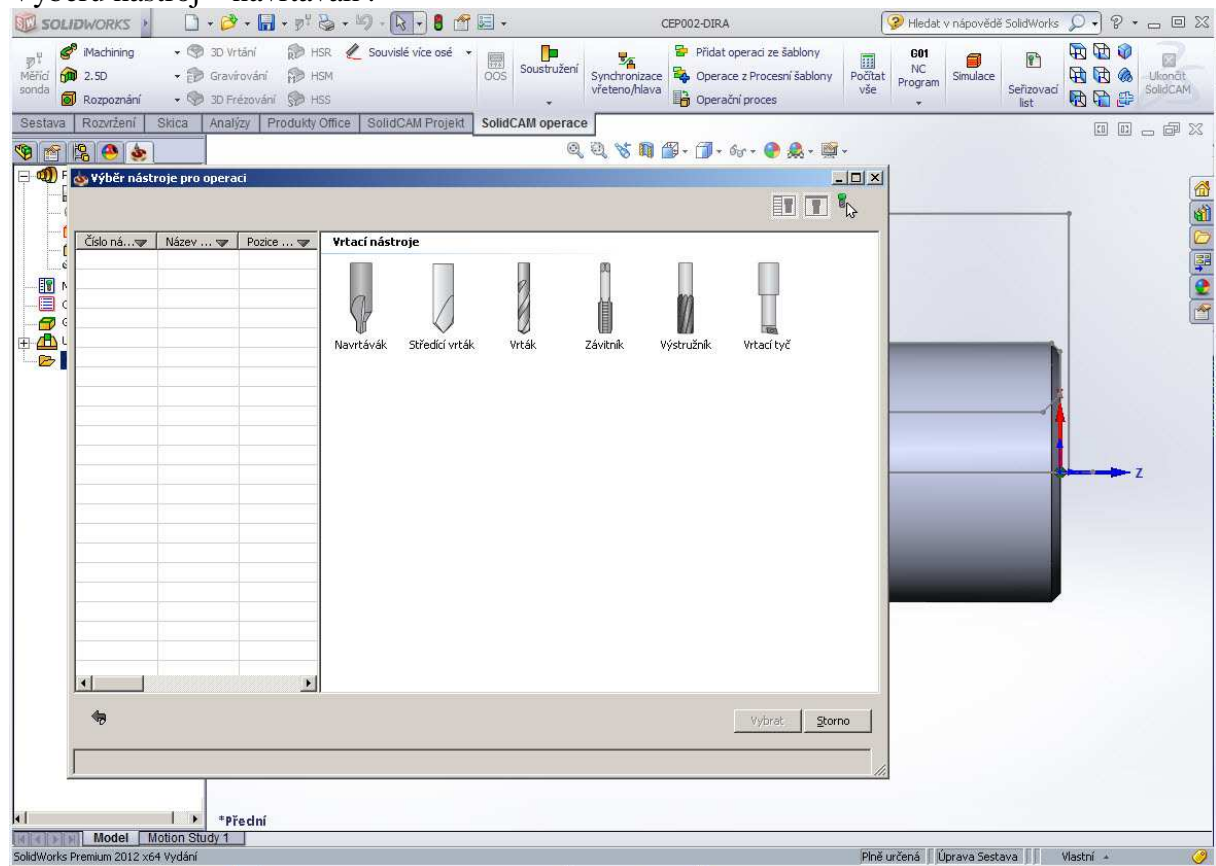
1. Navrtání
2. Vrtání
3. Sražení hrany

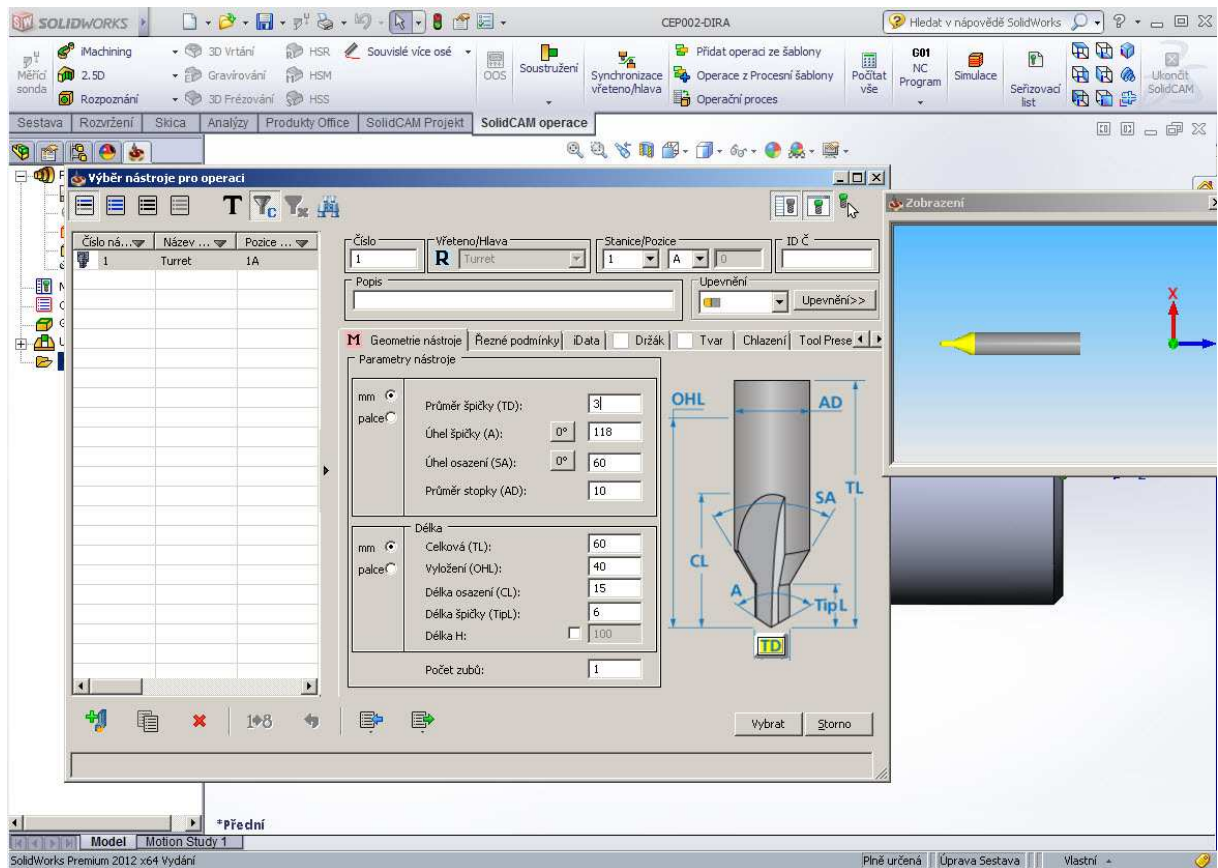
Zvolím novou operaci vrtání :

Podpora digitalizace a využití ICT na SPŠ CZ.1.07/1.5.00/34.0632

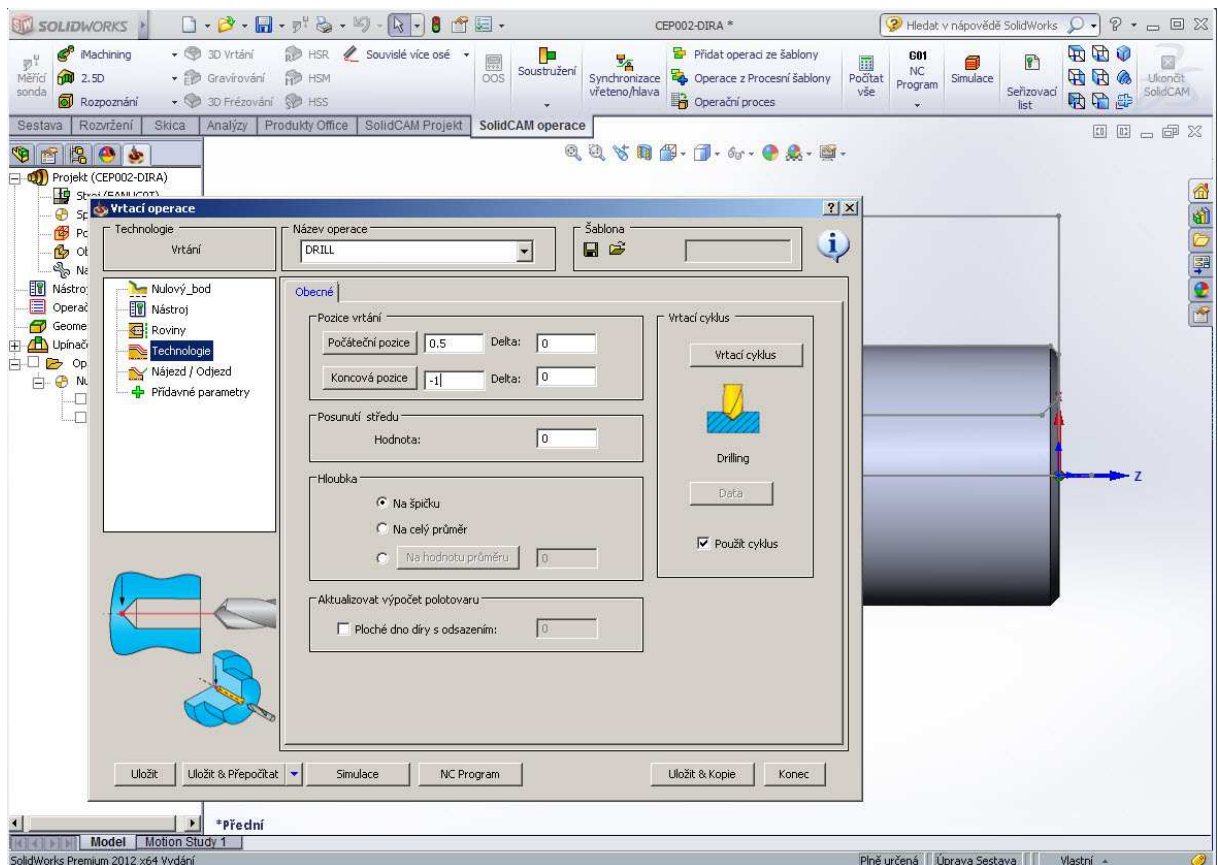


Vyberu nástroj – navrtávák :

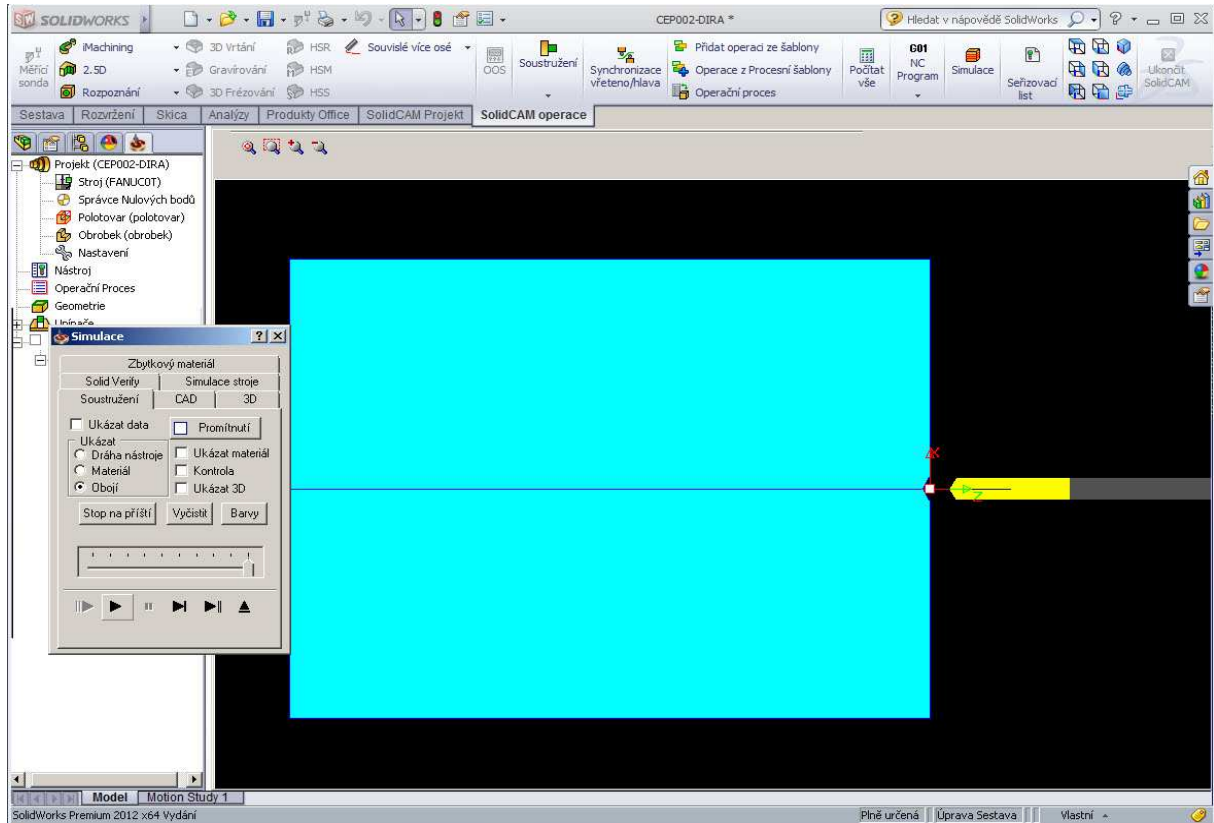




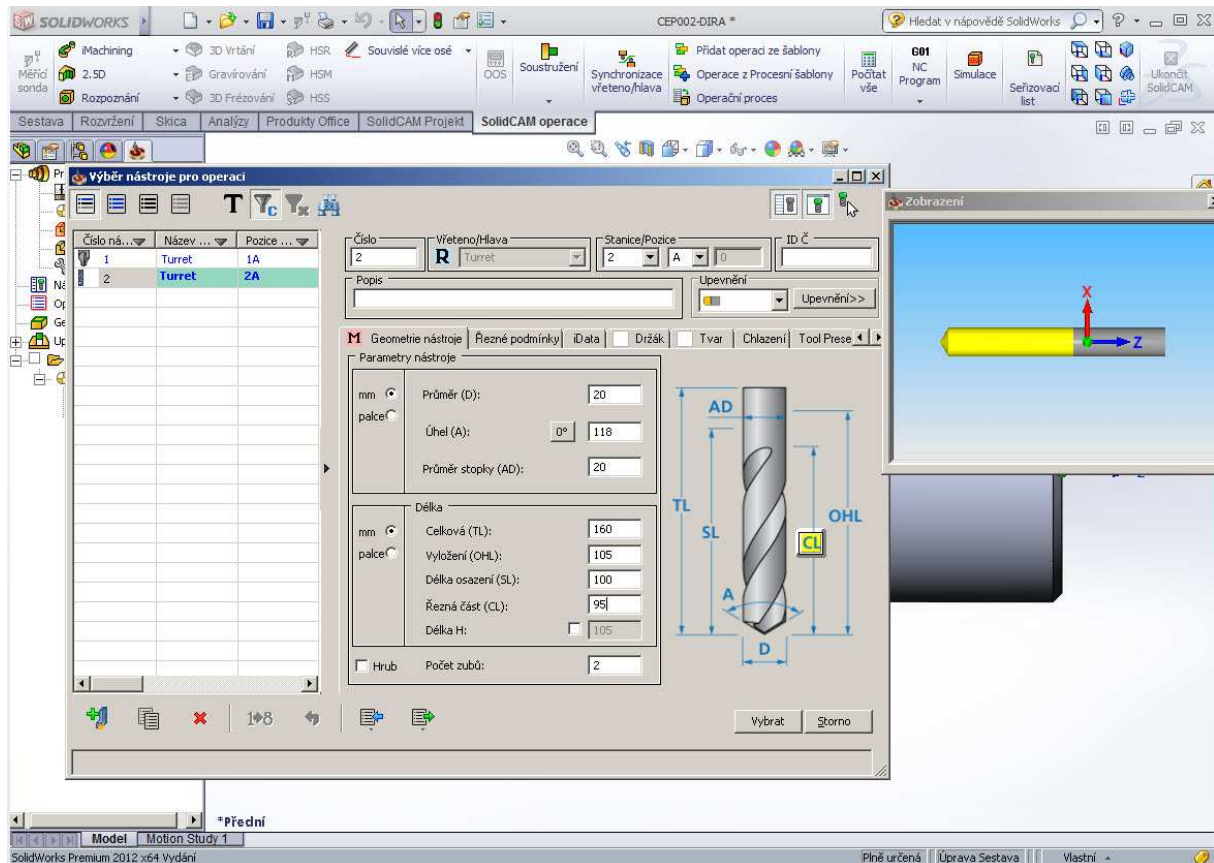
Přejdu do menu technologie :



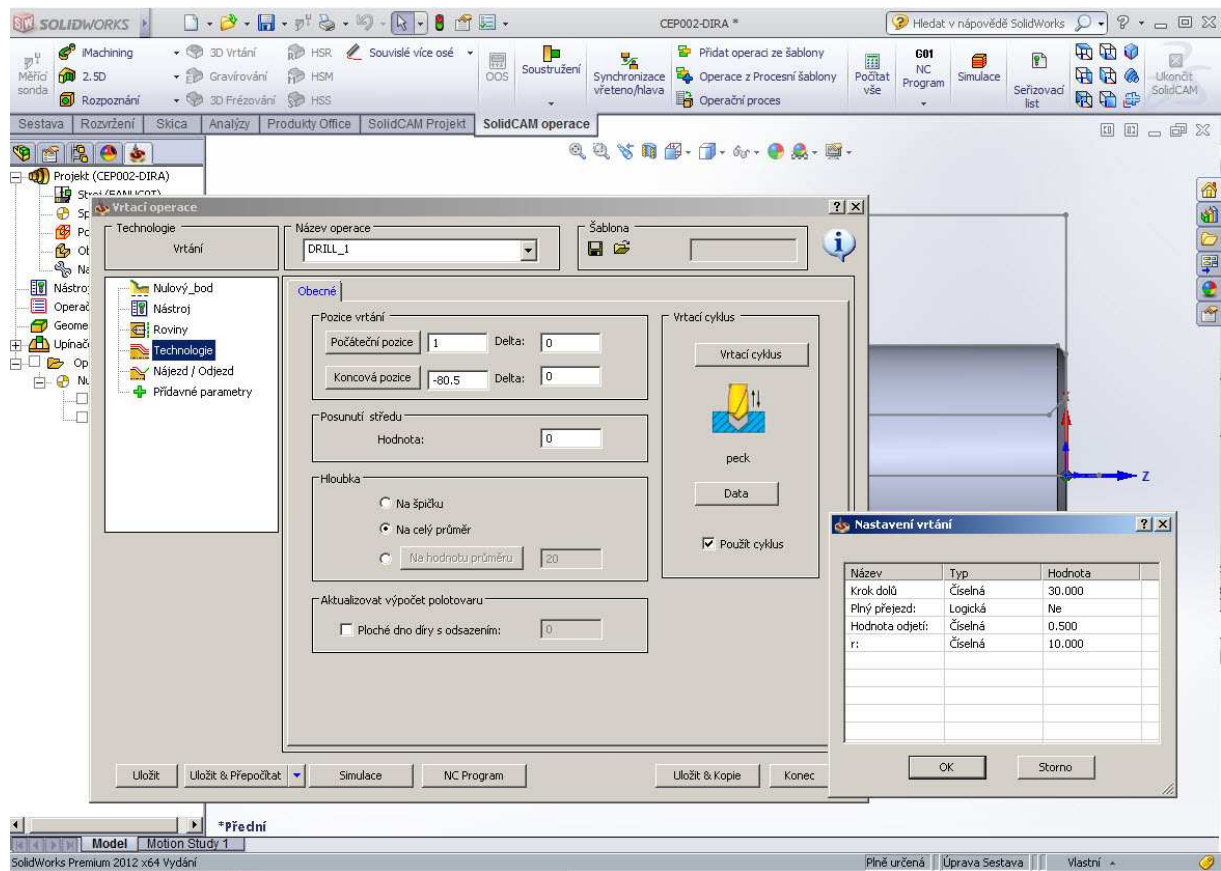
Provedu simulaci :



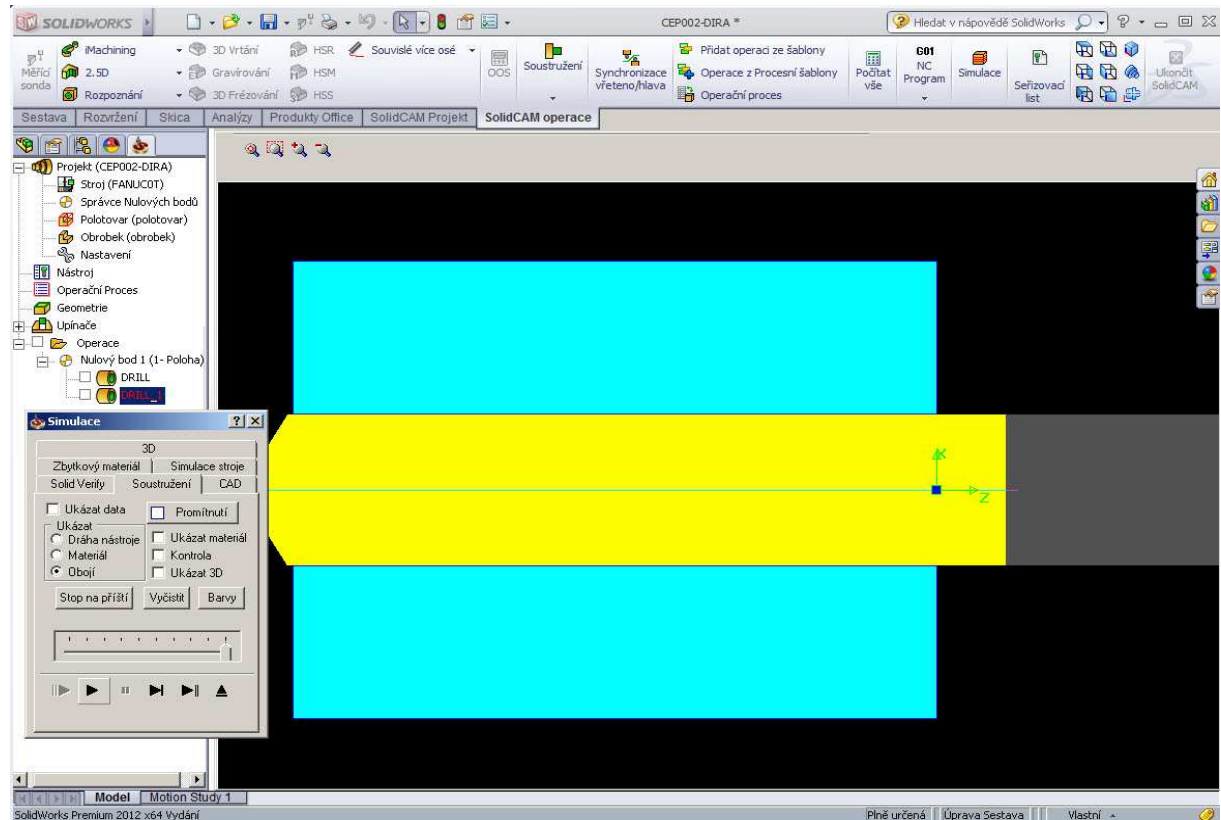
Přejdu k druhé operaci, postup je obdobný, vyberu nástroj :



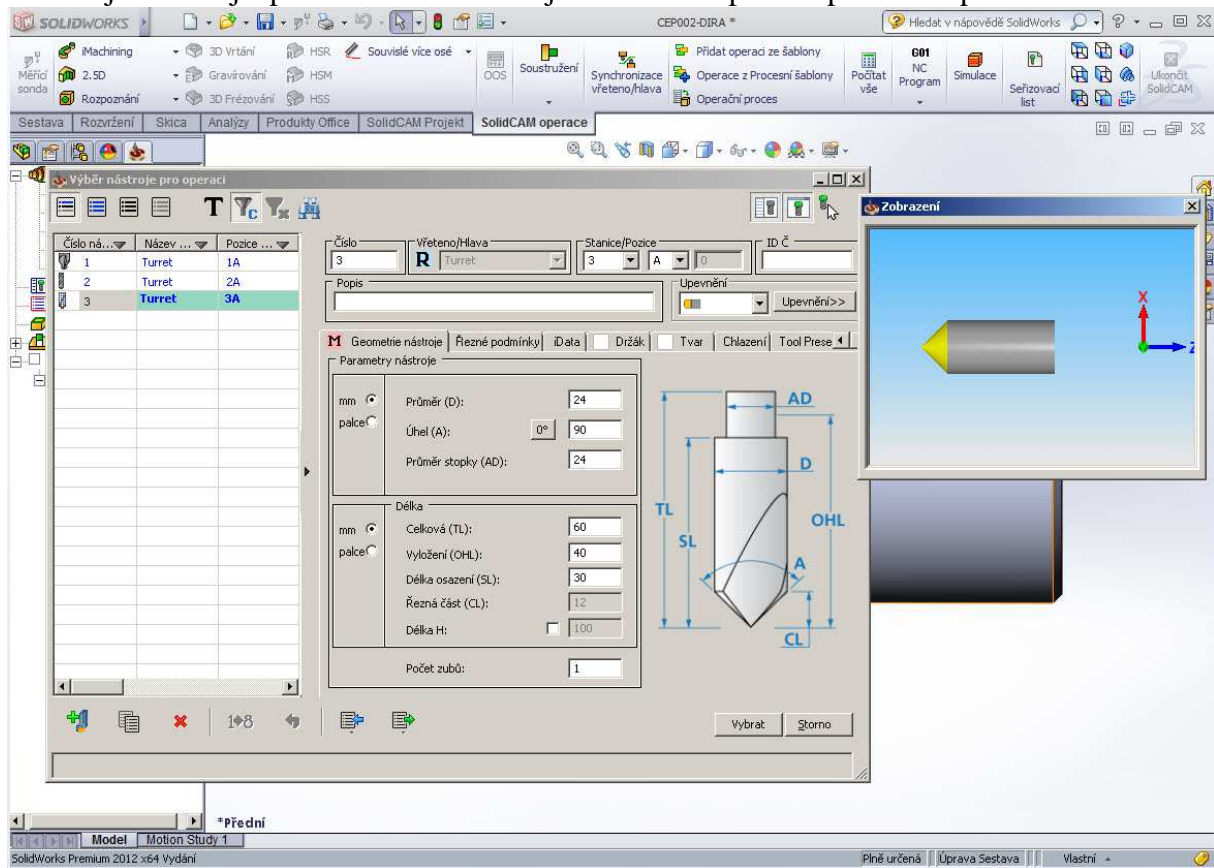
V menu technologie zadám pozice vrtání, vrtací cyklus a parametry cyklu :



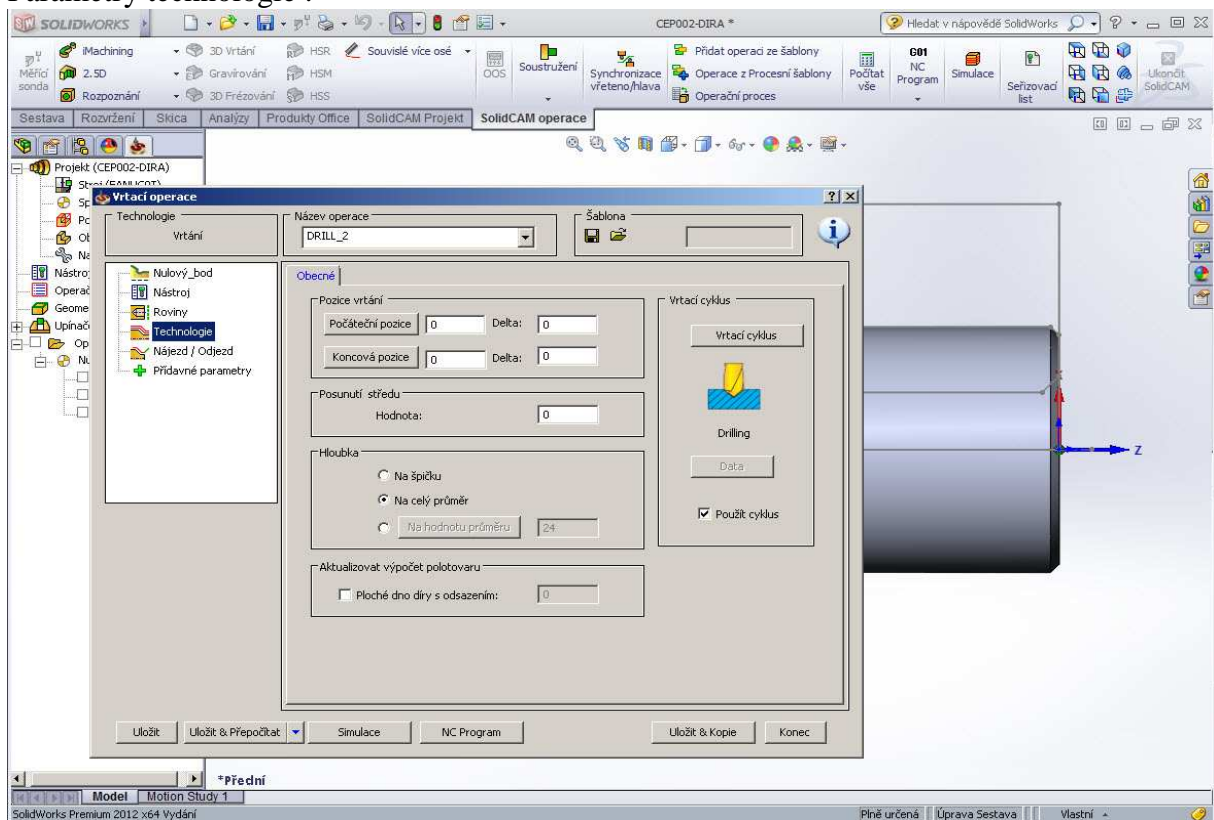
Provedu simulaci :



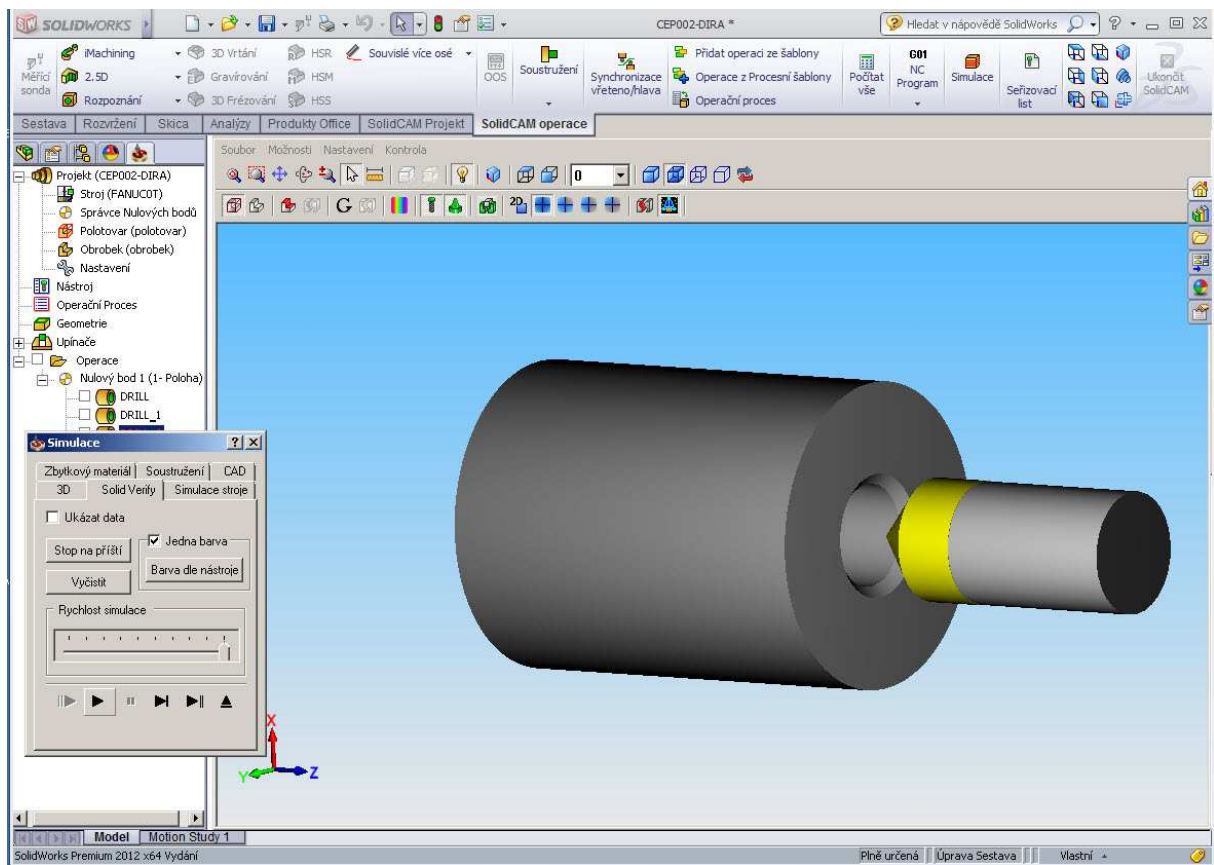
Na závěr provedu sražení hrany. Malé sražení mohu provést vhodným záhlubníkem. Větší sražení je vhodnější provést nožem. Použiji záhlubník a přidám poslední operaci :



Parametry technologie :



Na konec provedu simulaci :



Použitá literatura:

Program Solidworks 2012, Solidcam 2012