



Střední průmyslová škola a Vyšší odborná škola technická Brno, Sokolská 1
Šablona: Inovace a zkvalitnění výuky prostřednictvím ICT

Název: SolidCAM - soustružení

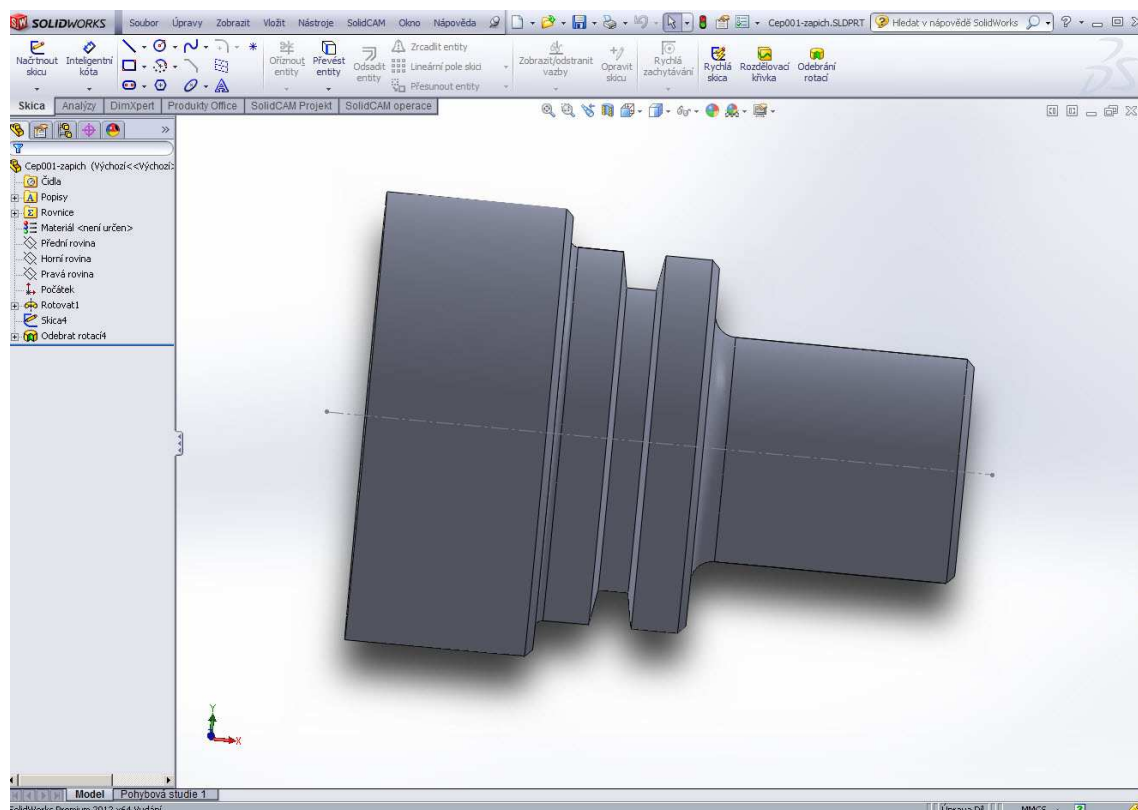
Téma: Zapichování-podélné

Autor: Ing. Jiří Pelikán

Číslo: VY_32_INOVACE_50-13

Anotace: Přehled úkonů pro zhotovení podélného zápichu. DUM je určen pro výuku ve 4. ročníku oboru STROJÍRENSTVÍ zaměřením VŠEOBECNÉ předmět CAD/CAM systémy a zaměřením POČÍTAČOVÉ ŘÍZENÍ NC A CNC STROJŮ předmět Programování CNC strojů.
Vytvořen: 20.3.2013

Použiji díl z předchozích příkladů, který doplním o zápich, jak je vidět z následujícího obrázku .



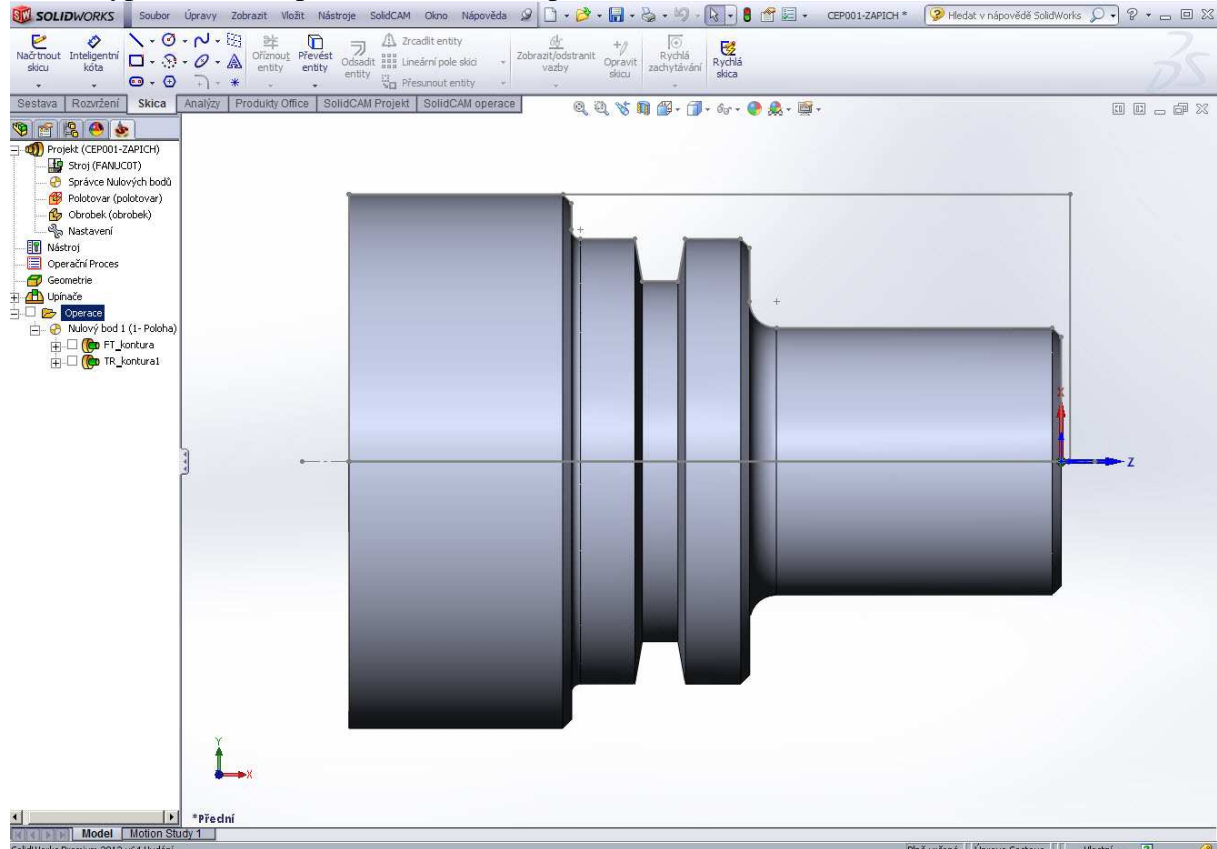
Součástku obrobím

- 1.Zarovnám čelo
- 2.Podélně ohrubuji a dokončím
- 3.Zhotovím zápich

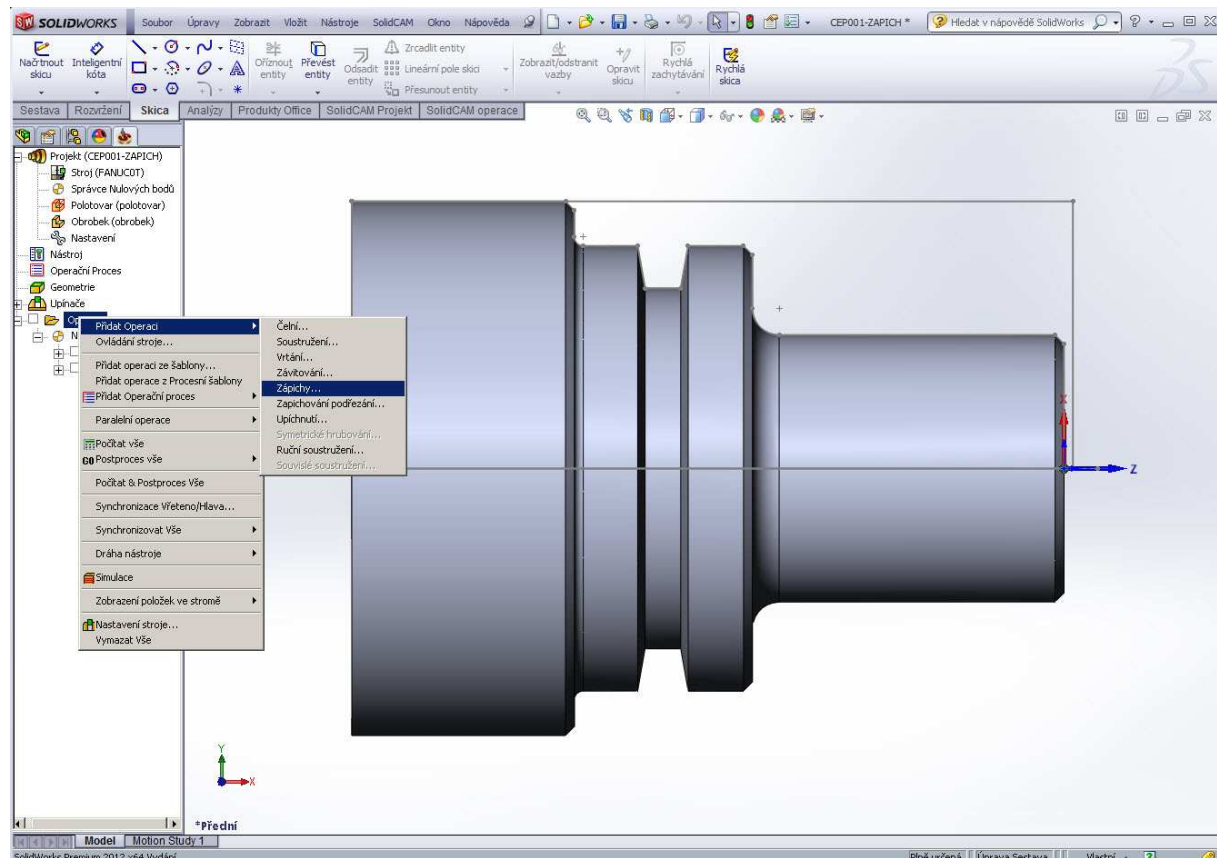
První dvě operace nebudu rozebírat, protože byly popsány v předchozích příkladech, zaměřím se pouze na poslední operaci-zápich.

Podpora digitalizace a využití ICT na SPŠ CZ.1.07/1.5.00/34.0632

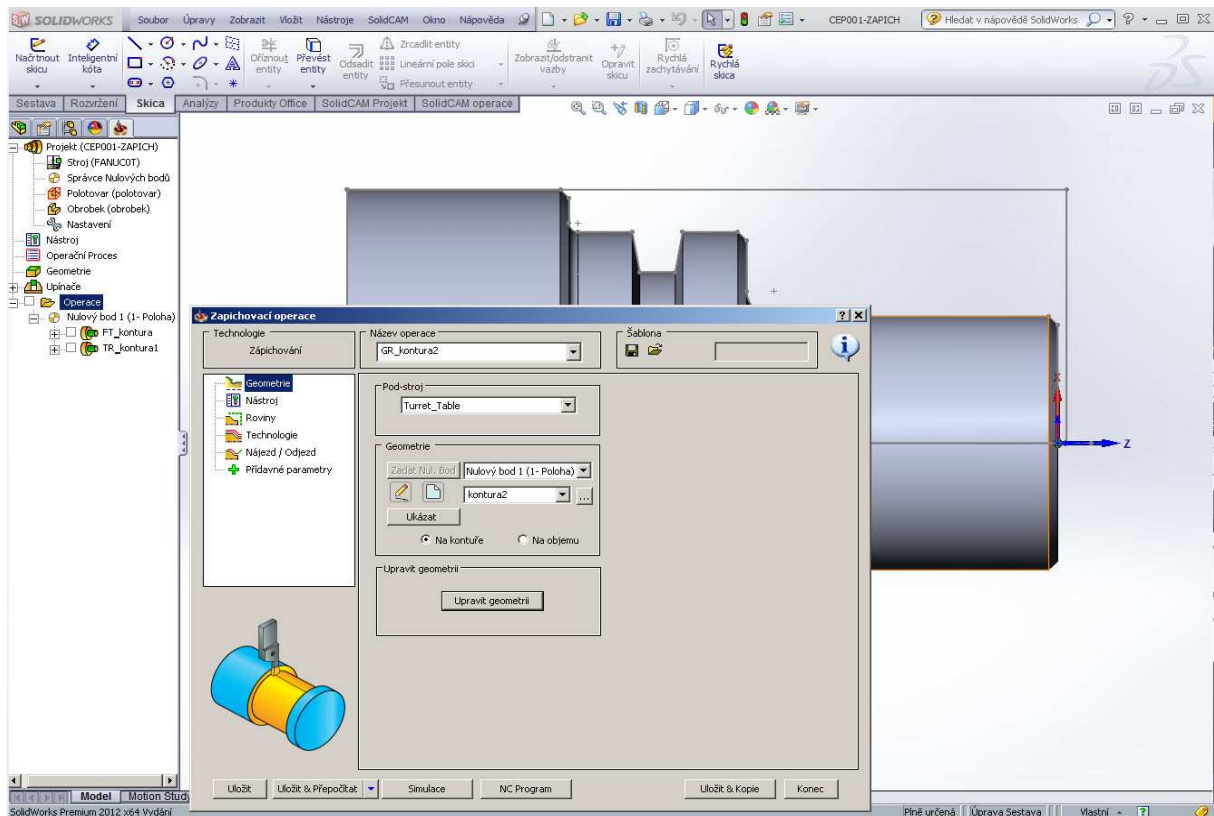
Takto vypadá součást před zhotovením zápichu



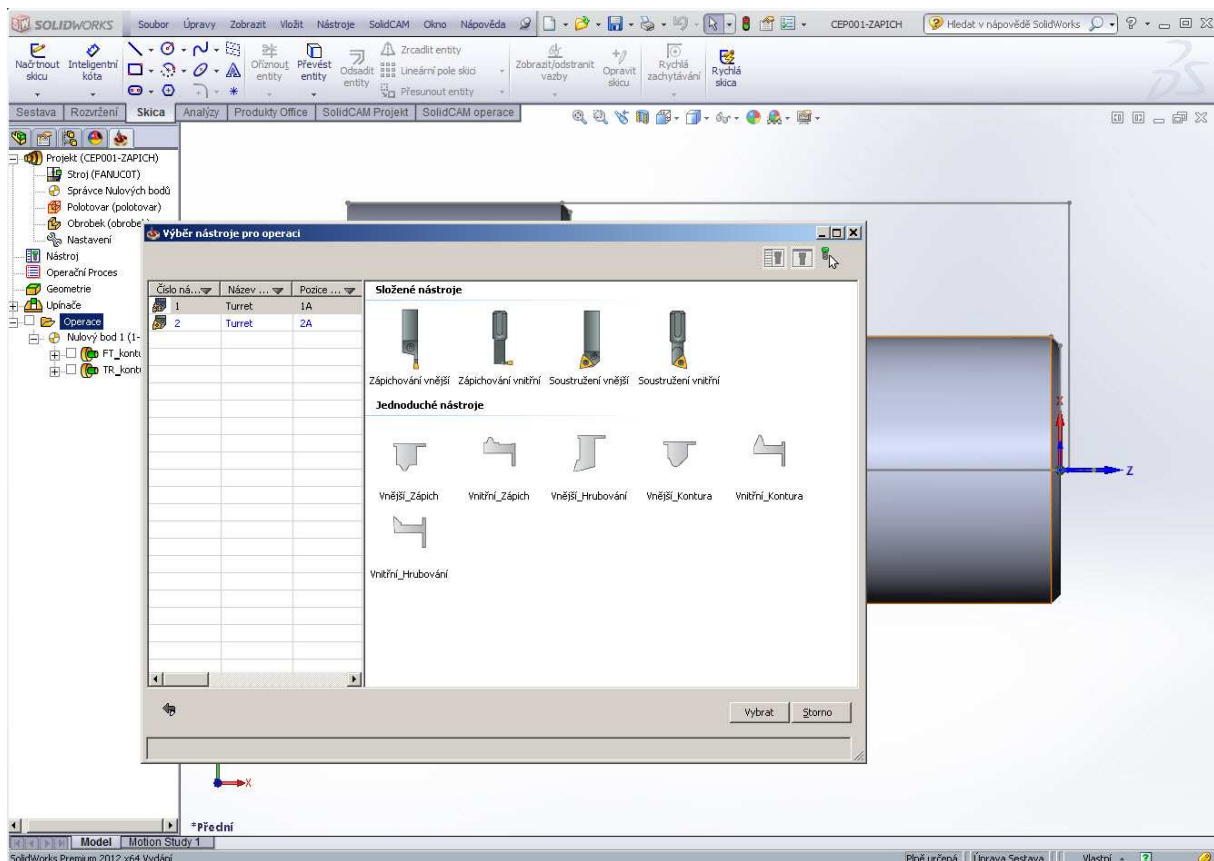
Zvolím novou operaci zápichy



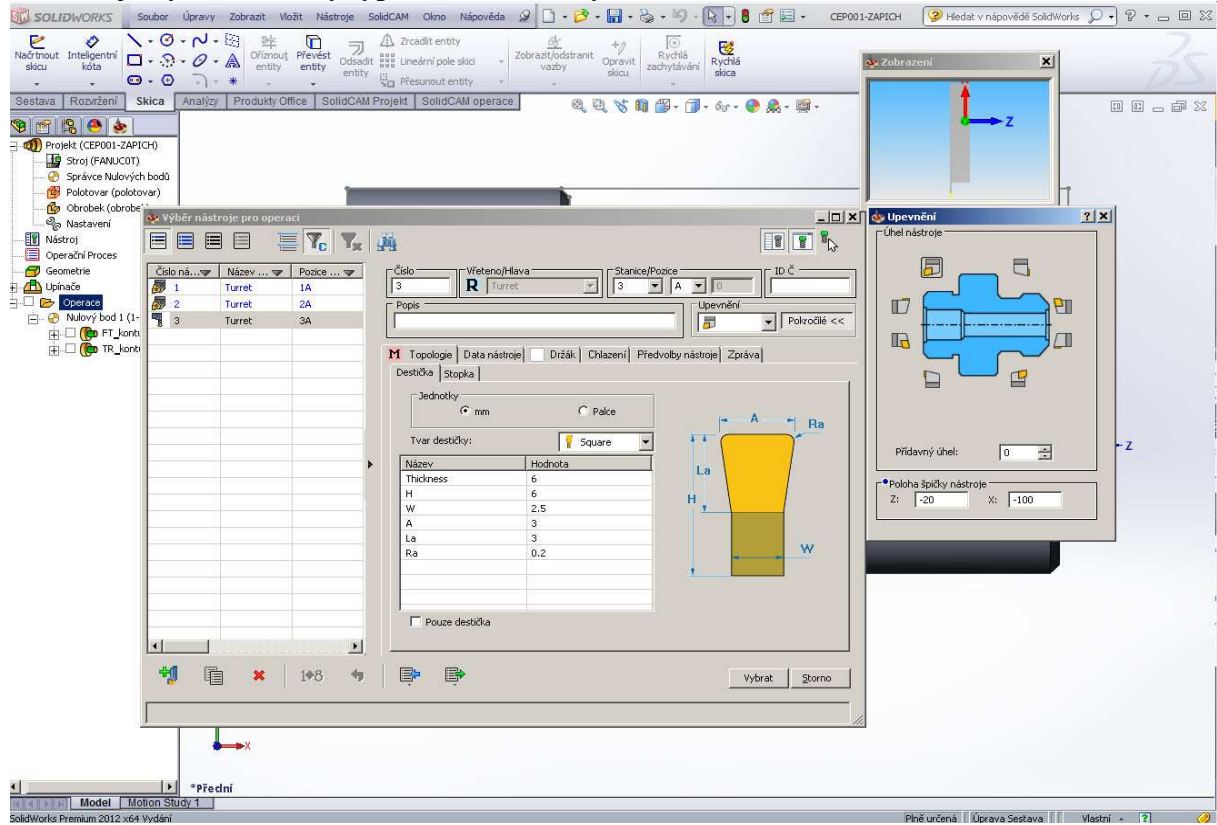
Začnu volbou geometrie-nová a vyberu hrany zápichu, je vhodné je prodloužit o několik desetin mm



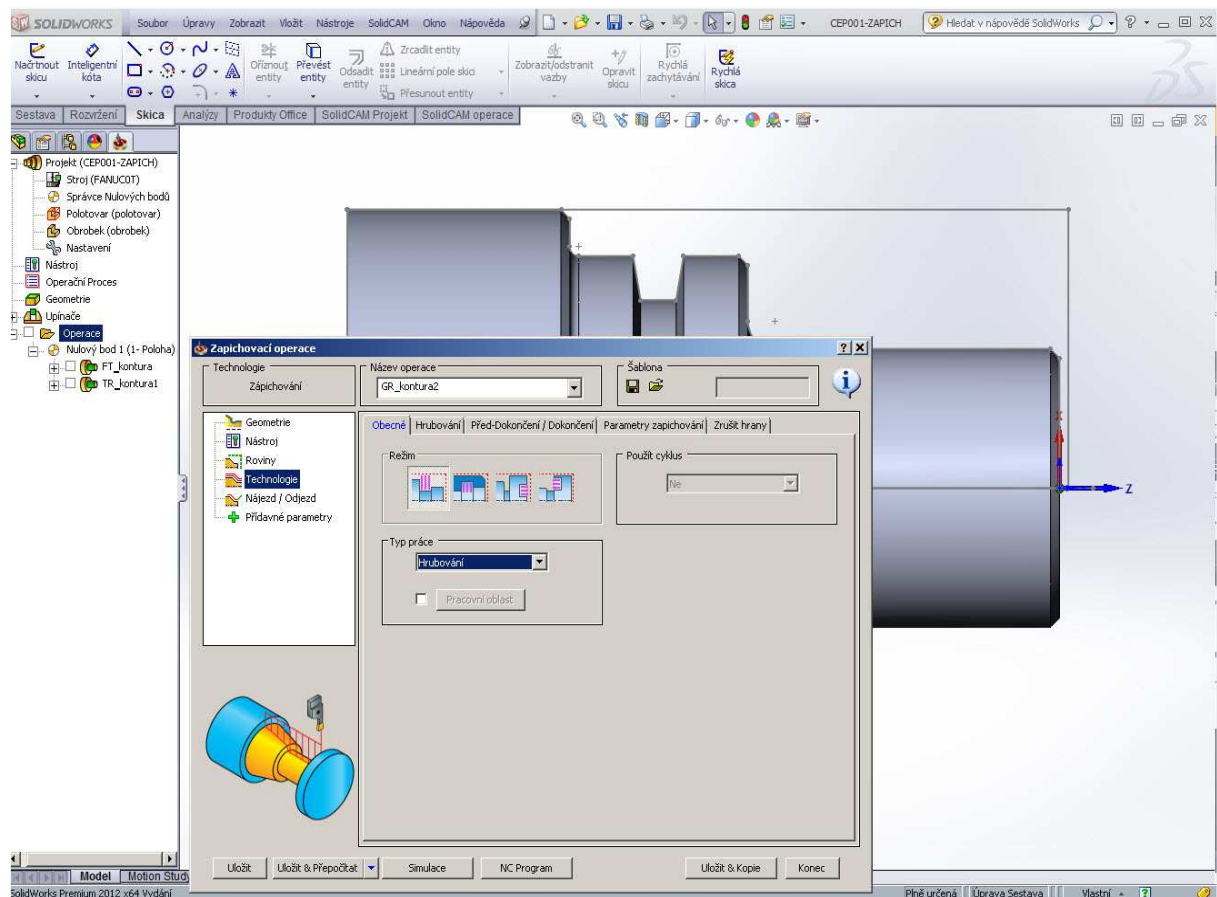
Dále vyberu nástroj-zapichovací nůž vnější



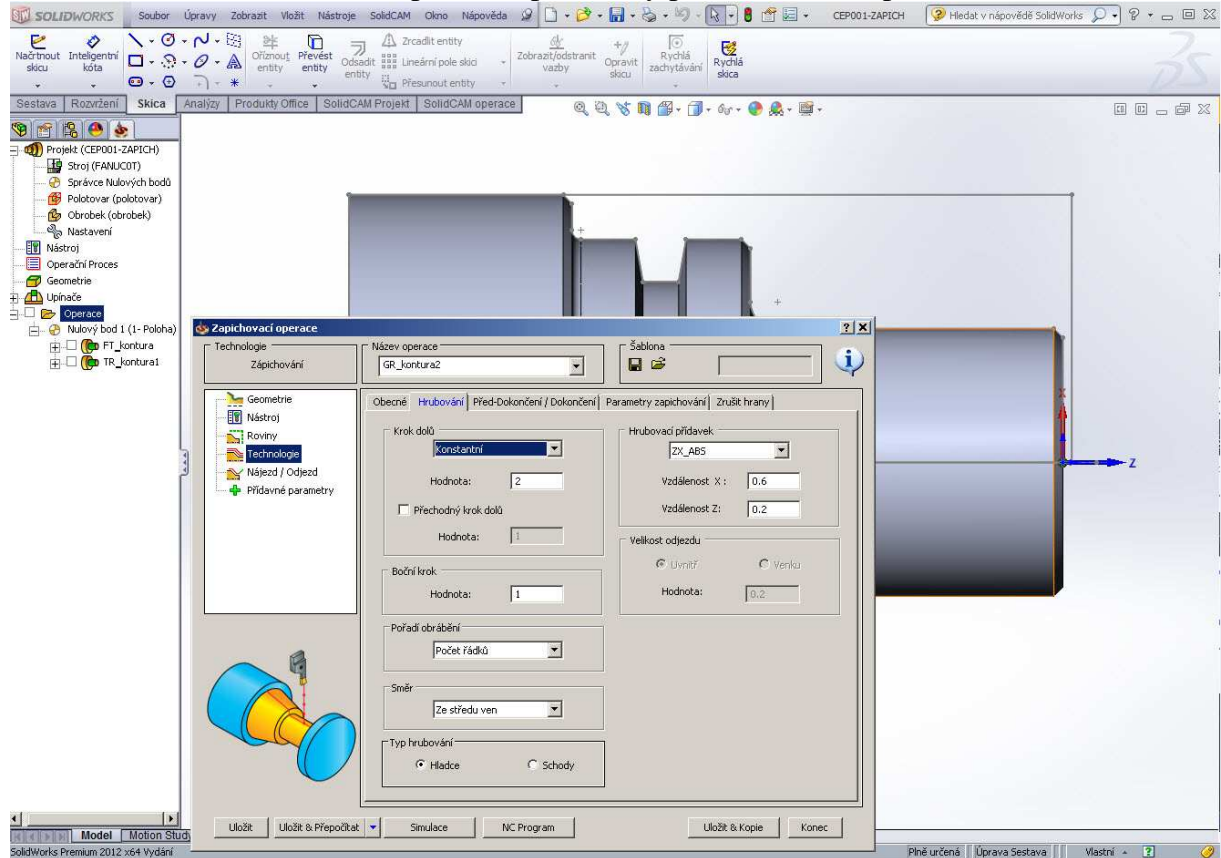
U nástroje vyberu vhodný typ břitové destičky



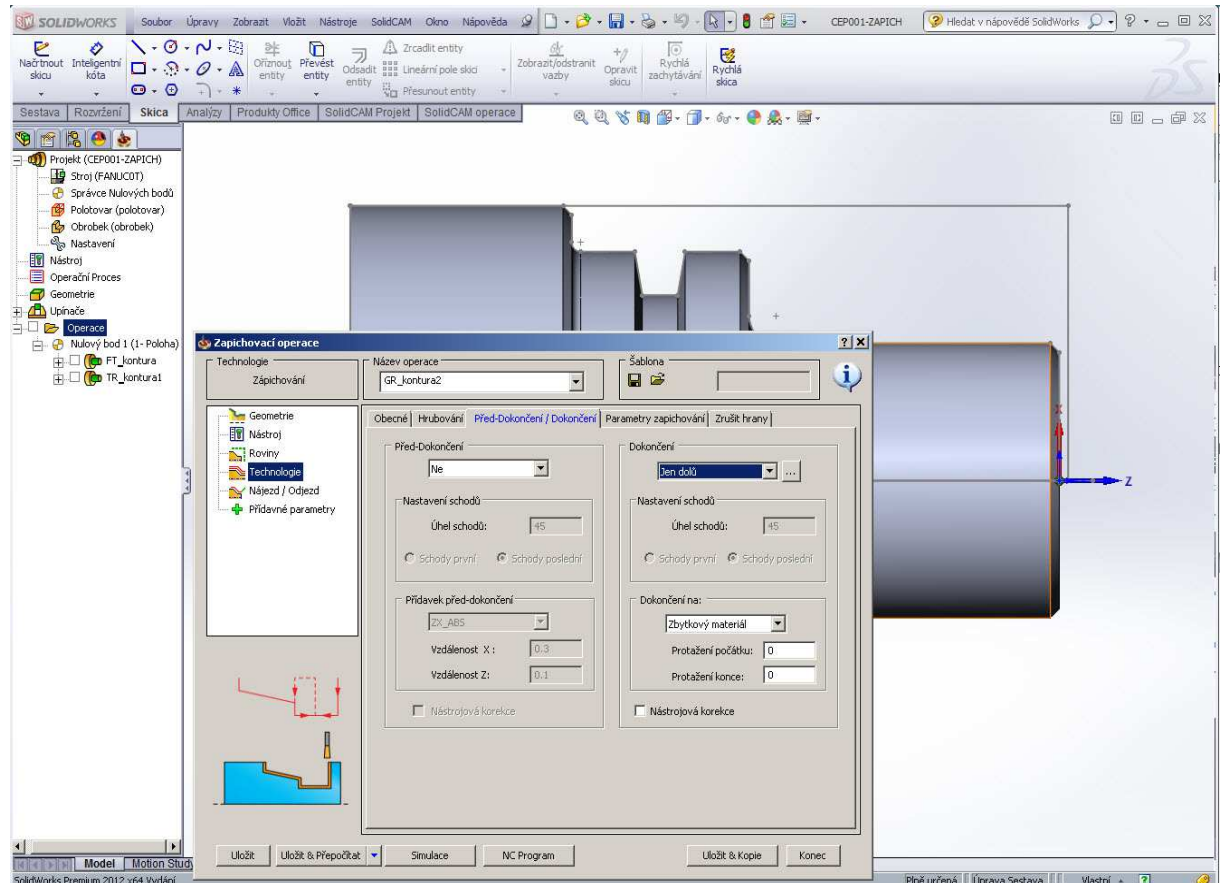
Vyberu vhodný režim operace pomocí názorných obrázků



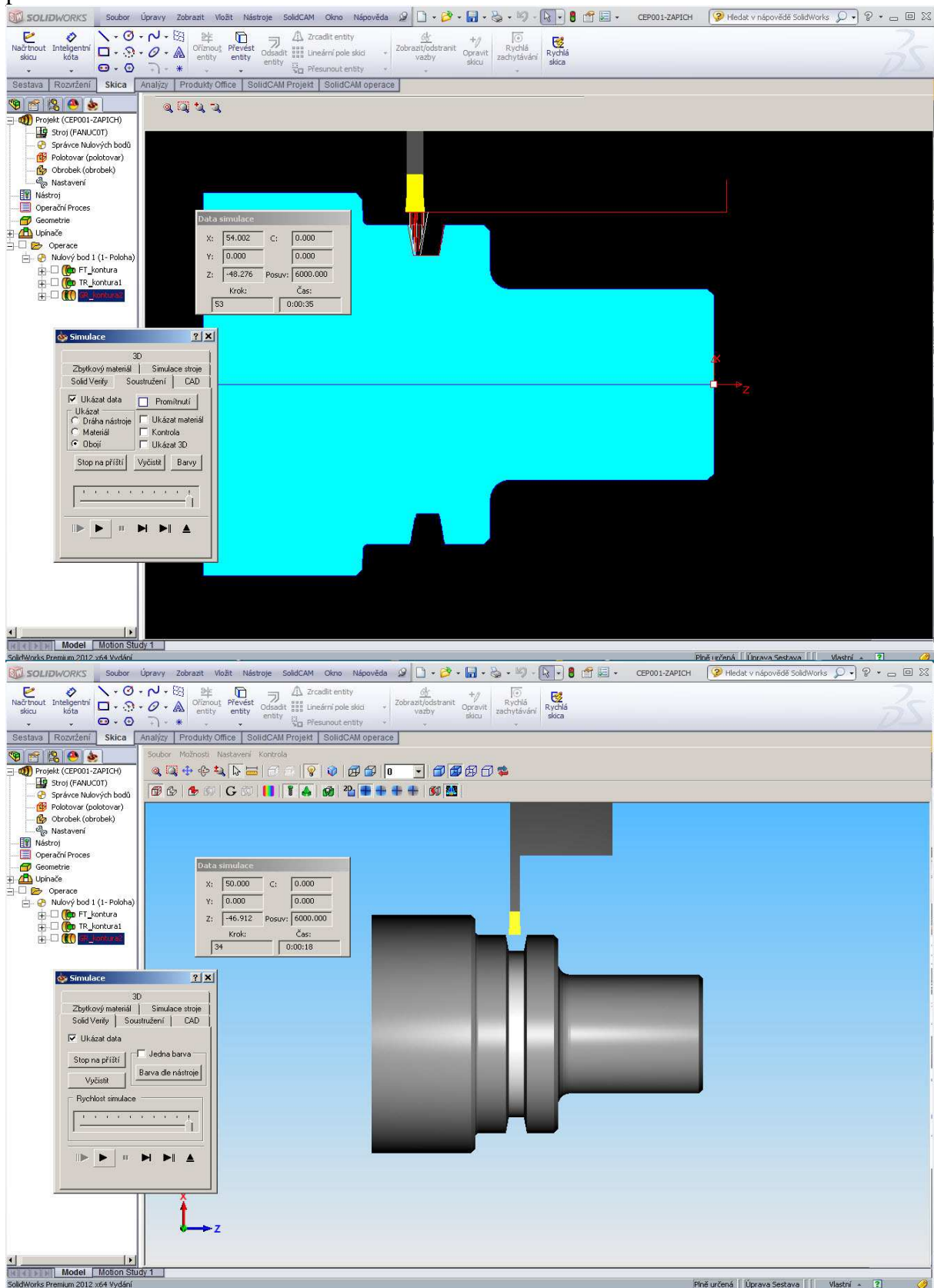
Dále v menu hrubování zadám potřebné parametry pro zhotovení zápichu



V menu dokončení zvolím metodu dokončení



Hodnoty přepočítám a uložím. Na závěr provedu simulaci-zda proces odpovídá mým představám.



Použitá literatura:

Program Solidworks 2012, Solidcam 2012

Podpora digitalizace a využití ICT na SPŠ CZ.1.07/1.5.00/34.0632