



Střední průmyslová škola a Vyšší odborná škola technická Brno, Sokolská 1
Šablona: Inovace a zkvalitnění výuky prostřednictvím ICT

Název: SolidCAM - soustružení

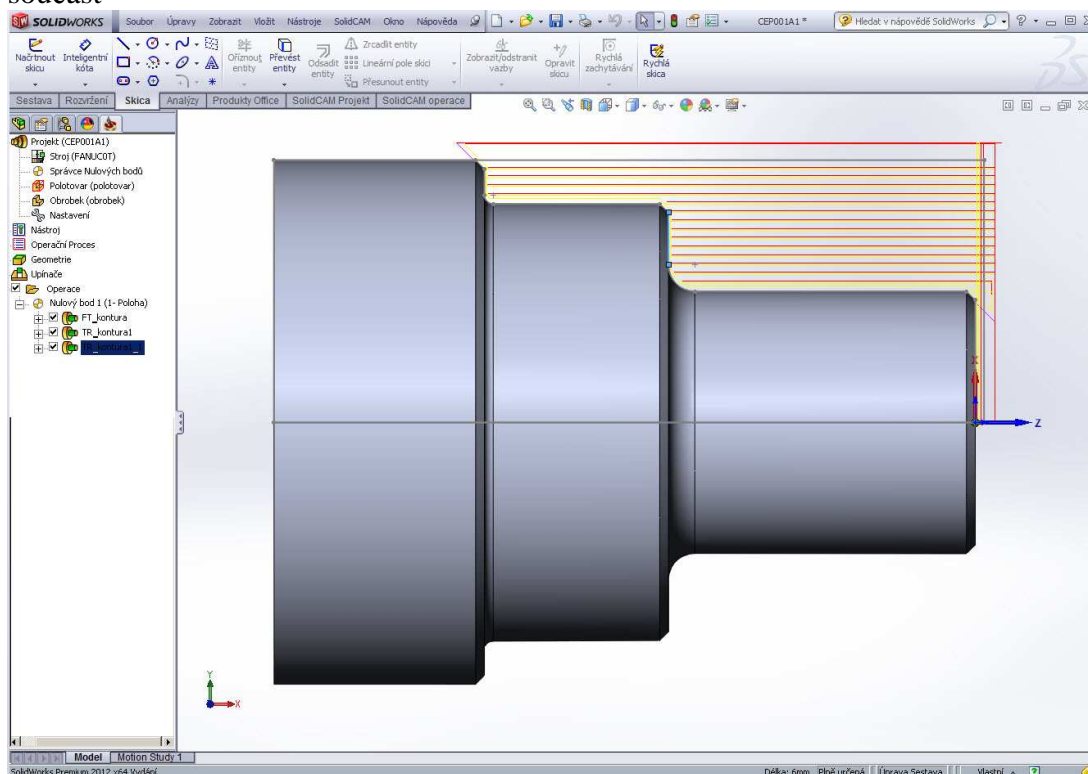
Téma: Podélné soustružení-simulace

Autor: Ing. Jiří Pelikán

Číslo: VY_32_INOVACE_50-11

Anotace: Přehled simulací pro soustružnické operace.
DUM je určen pro výuku ve 4. ročníku oboru STROJÍRENSTVÍ zaměřením VŠEOBECNÉ předmět CAD/CAM systémy a zaměřením POČÍTAČOVÉ ŘÍZENÍ NC A CNC STROJŮ předmět Programování CNC strojů.
Vytvořen: 6.3.2013

V předchozí části jsme si připravili vše potřebné pro vlastní obrobení, máme obrobenou součást a výsledek naší práce si můžeme lépe znázornit v režimu simulace. Nejdříve obrobená součást



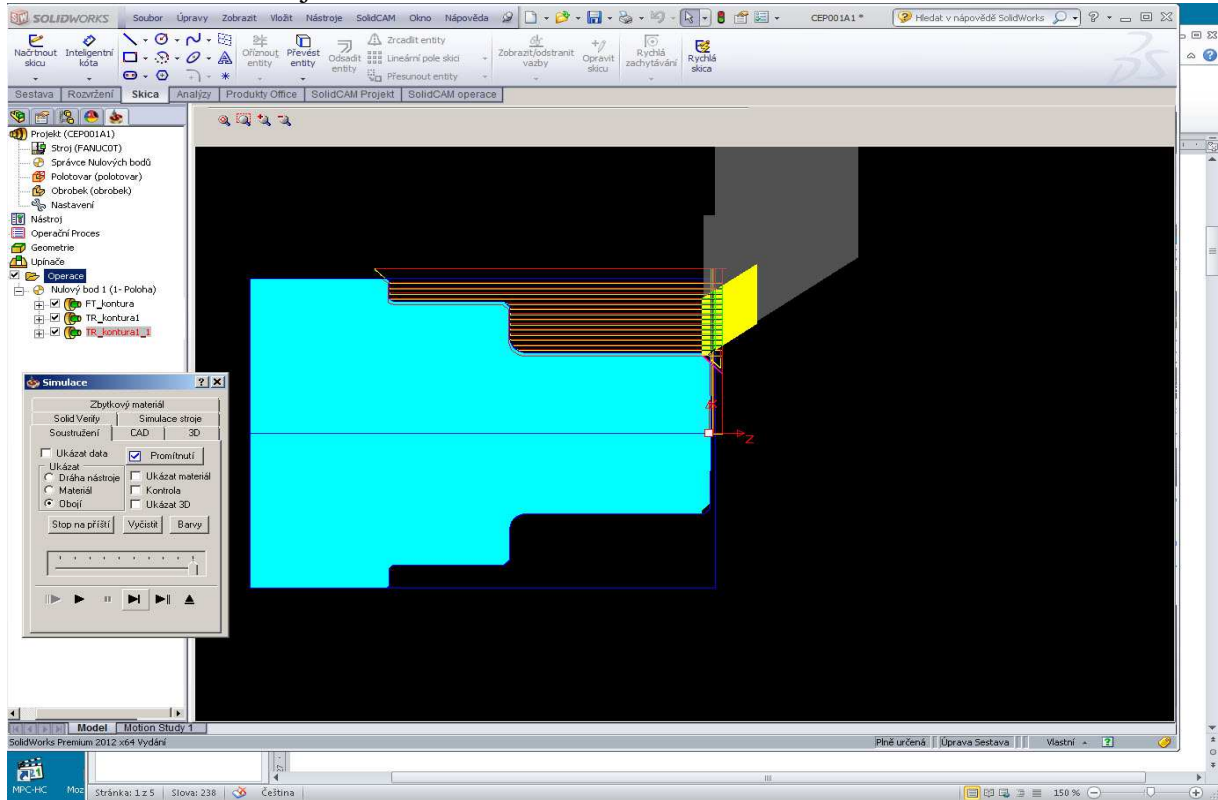
Na obrázku jsou vidět jednotlivé dráhy nástrojů v jednotlivých operacích. Výhodou simulace je, že ji můžeme provádět velice podobně jako by součást byla v pracovním prostoru stroje - tedy mnohem názorněji. To je dle mého názoru důležité zejména v počátcích, kdy se studenti mají zatím poměrně malé zkušenosti s vlastním obráběcím procesem.

Vlastní simulaci mohou provádět několika způsoby:

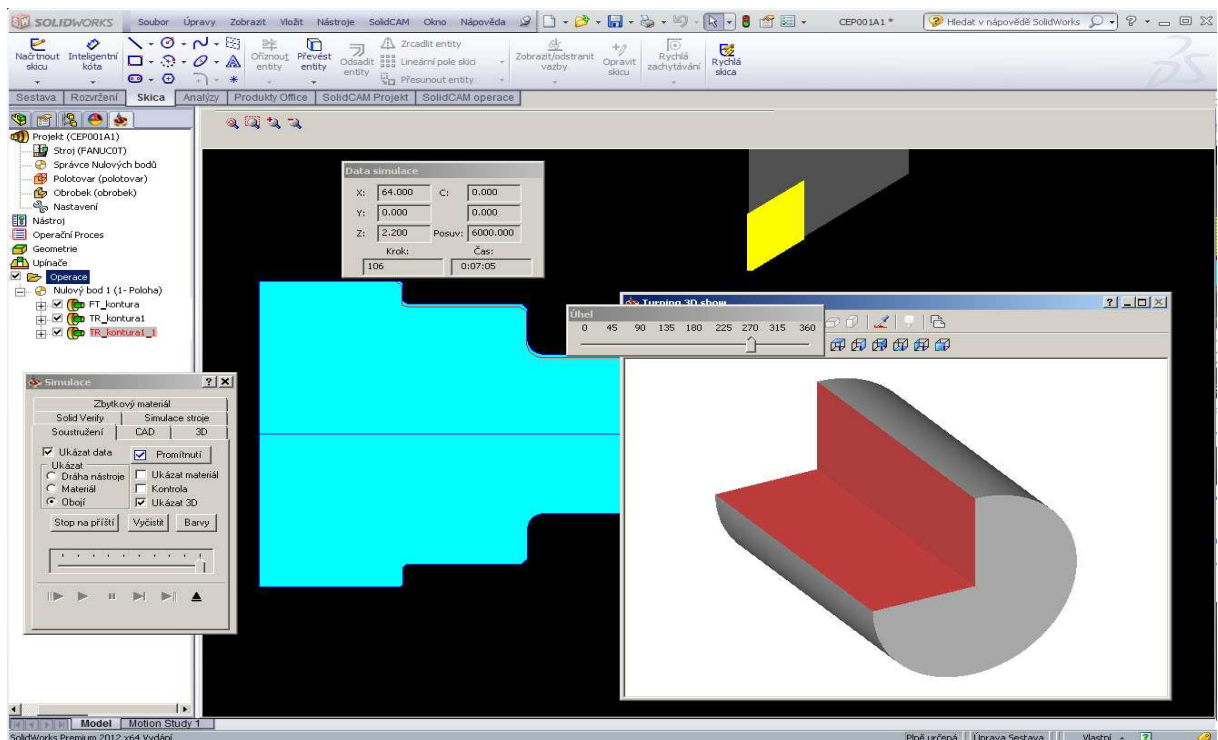
1. Soustružení-zde mám pro vizualizaci vlastního obráběcího procesu několik voleb

a. Ukázat data-zde možno pozorovat pohyb nástroje v jednotlivých osách, hodnotu posuvu v konkrétním kroku a celkový čas potřebný na zhotovení součásti

b. Ukázat –Dráhu nástroje
-Materiál
-Obojí

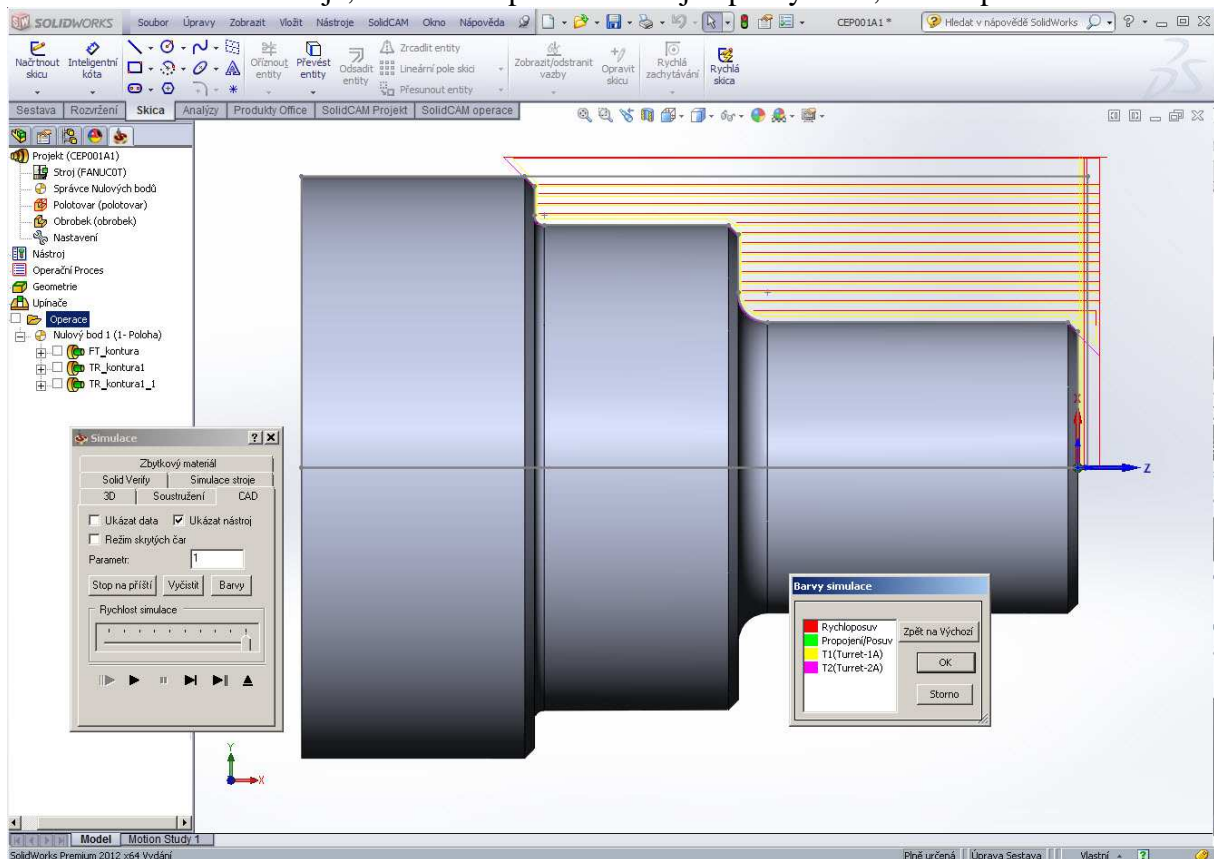


Případně ukázat ve 3 D

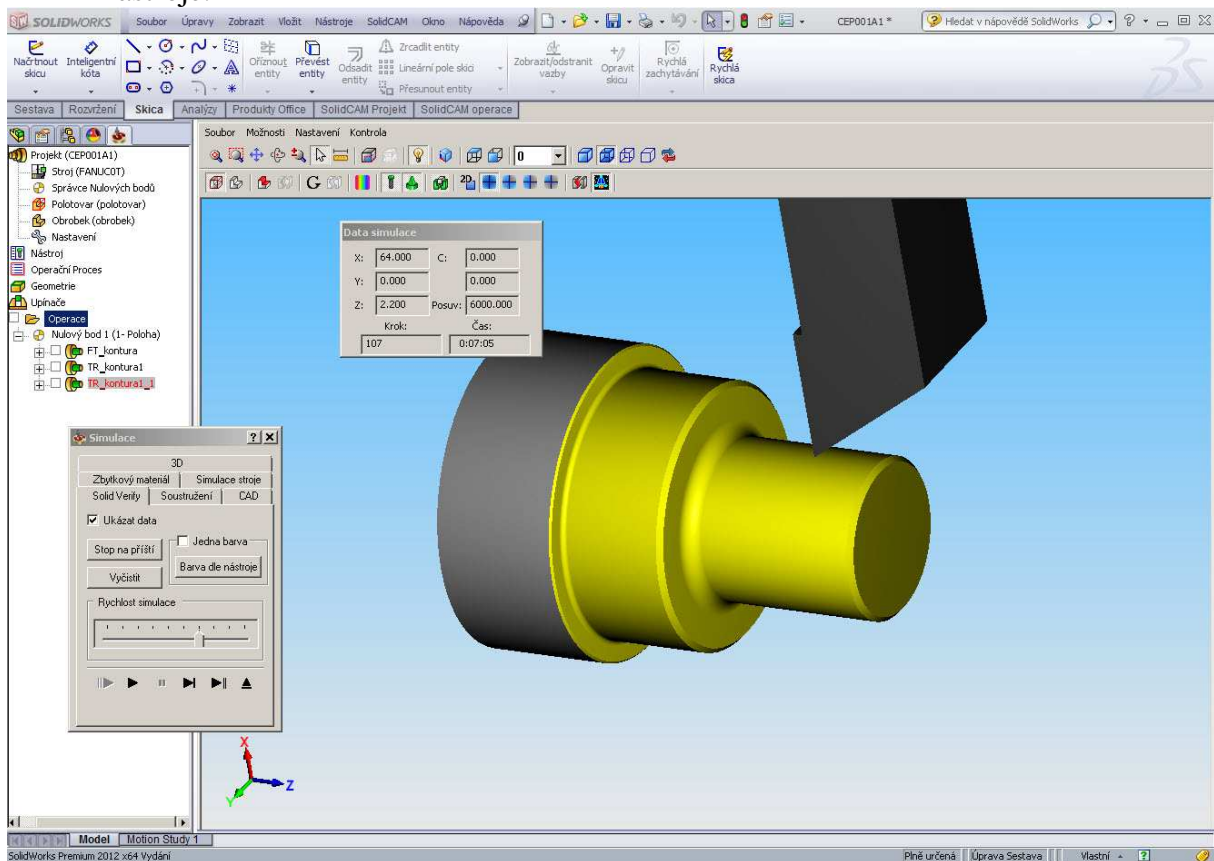


Podpora digitalizace a využití ICT na SPŠ CZ.1.07/1.5.00/34.0632

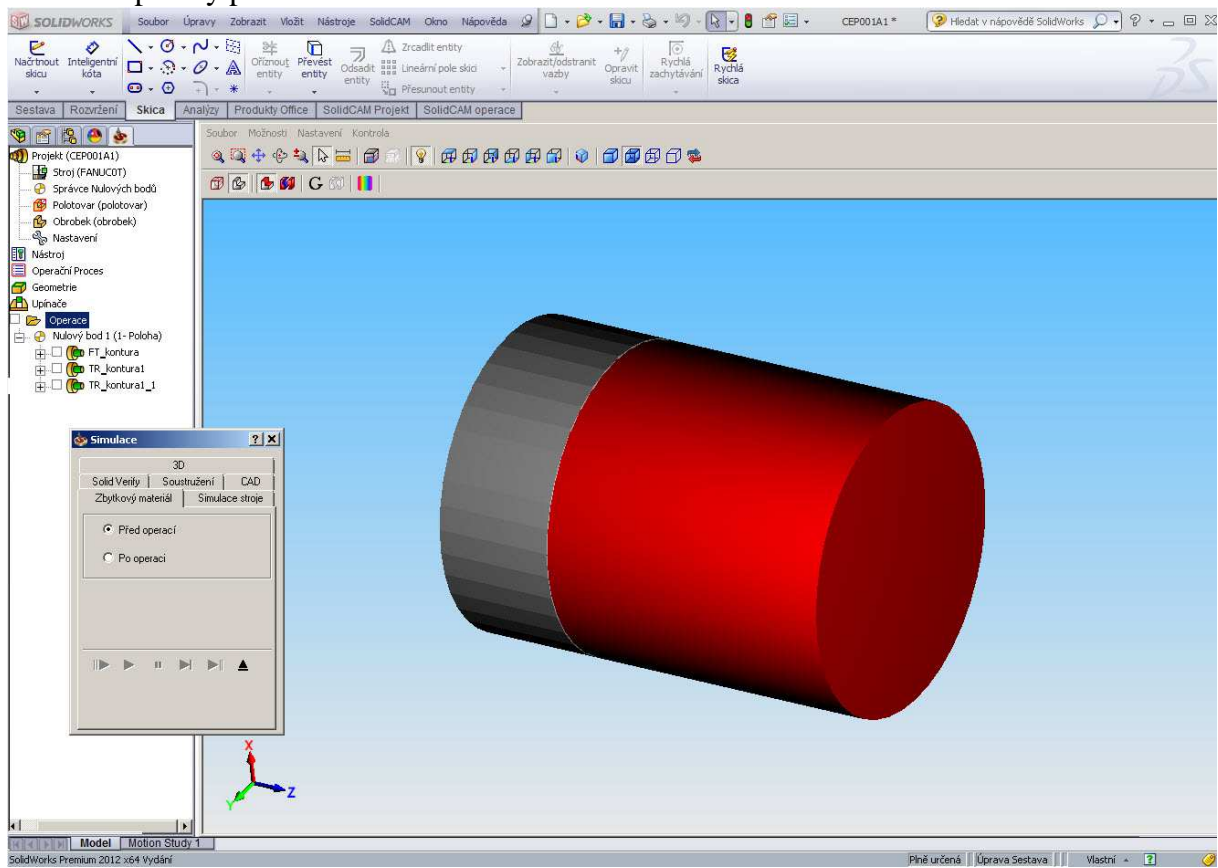
2. CAD-tato simulace zobrazuje dráhy nástroje, mohou provádět krokování, změnu barev drah nástroje, nastavit stopování nástroje –při výměně, změně posuvu atd...



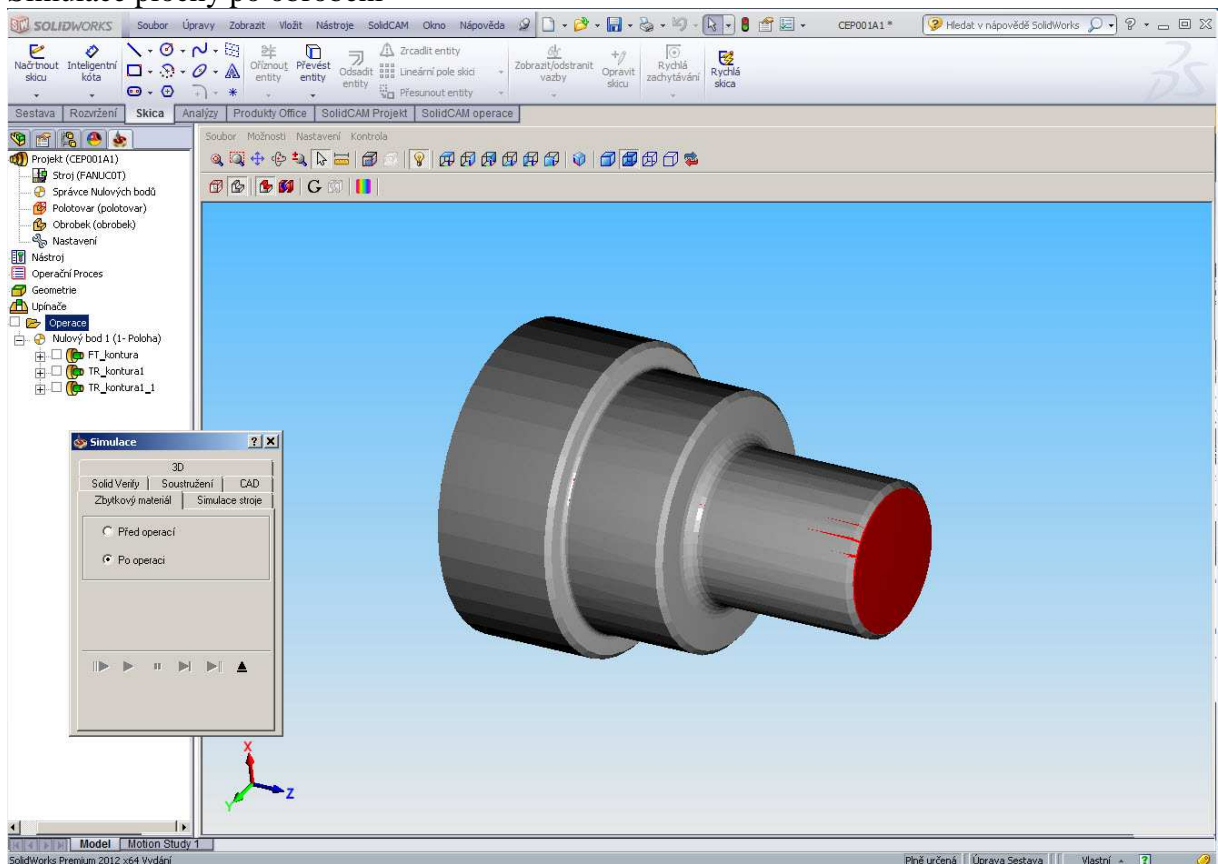
3. Solid verify-tato simulace je nejnázornější a navíc detekuje jakékoliv zabourání nástroje.



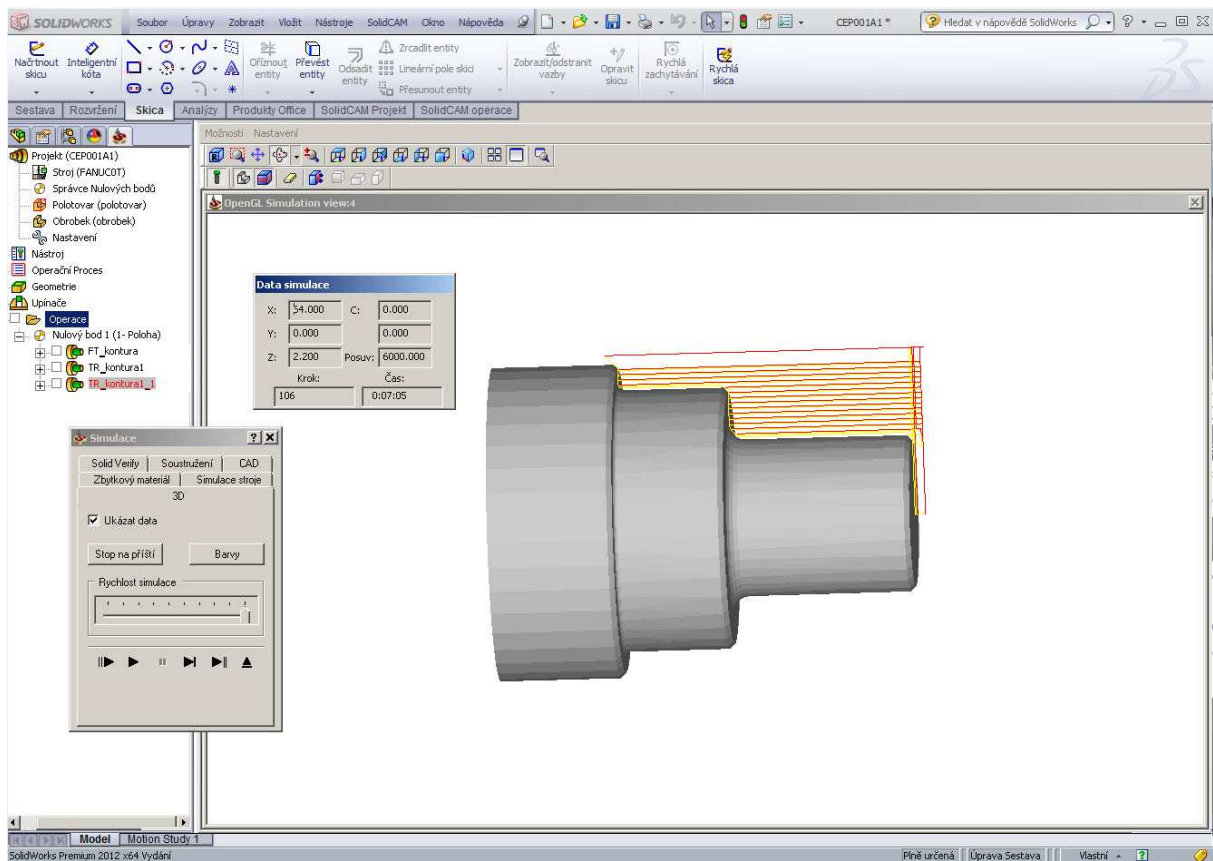
3. Zbytkový materiál – barevně znázorní plochy, které ještě nejsou úplně obrobeny Simulace plochy před obrobením



Simulace plochy po obrobení



4. 3D-Zde možno součástí pohybovat a natáčet, rozříznout atd.....



5. Simulace stroje - ta nám u soustružení nefunguje, nemáme nadefinovaný stroj

Použitá literatura:

Program Solidworks 2012, Solidcam 2012