



Střední průmyslová škola a Vyšší odborná škola technická Brno, Sokolská 1
Šablona: Inovace a zkvalitnění výuky prostřednictvím ICT

Název: SolidCAM - soustružení

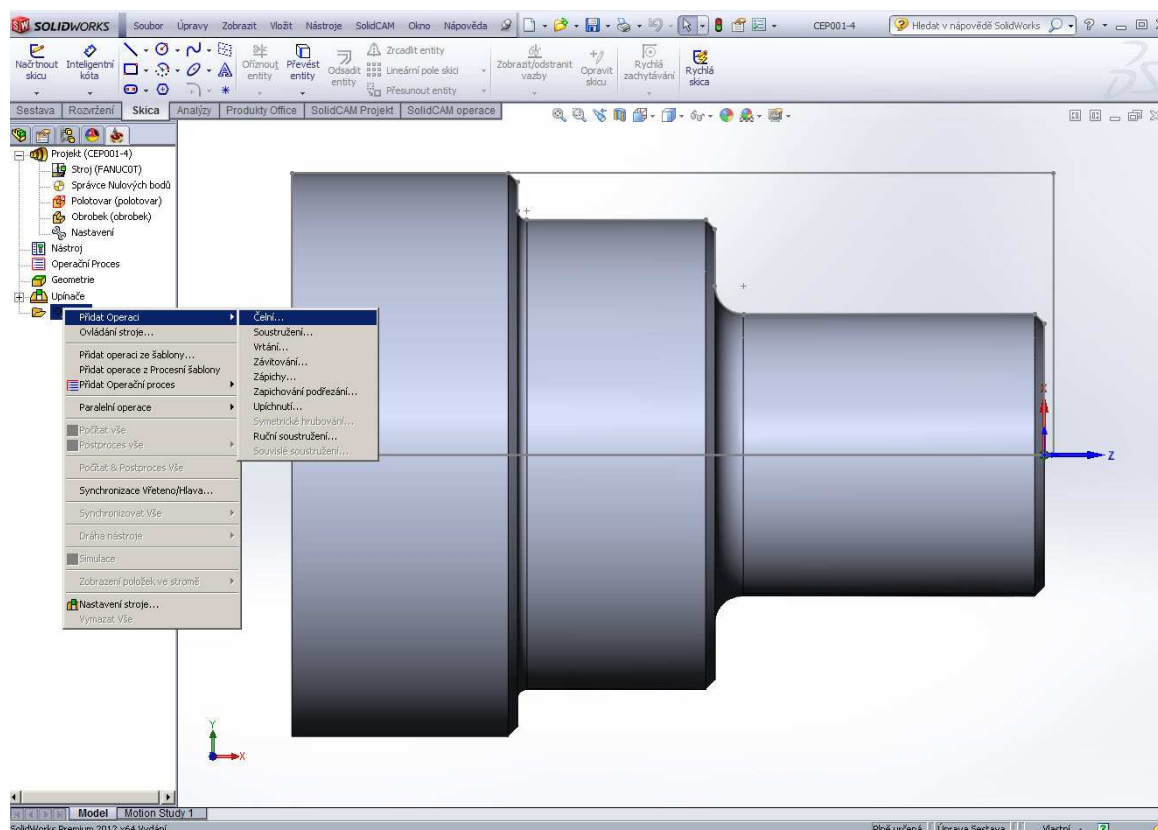
Téma: Zarovnání čela

Autor: Ing. Jiří Pelikán

Číslo: VY_32_INOVACE_50-05

Anotace: Postup při zarovnání čela.
DUM je určen pro výuku ve 4. ročníku oboru STROJÍRENSTVÍ zaměřením VŠEOBECNÉ předmět CAD/CAM systémy a zaměřením POČÍTAČOVÉ ŘÍZENÍ NC A CNC STROJŮ předmět Programování CNC strojů.
Vytvořen: 7.1.2013

V předchozí části jsme si připravili vše potřebné pro vlastní obrobení a nyní bychom začali první operací, kterou bývá zarovnání čela obrobku. Při klasickém obrábění to byla vždy první operace. Pravým tlačítkem myši na operaci přidáme čelní

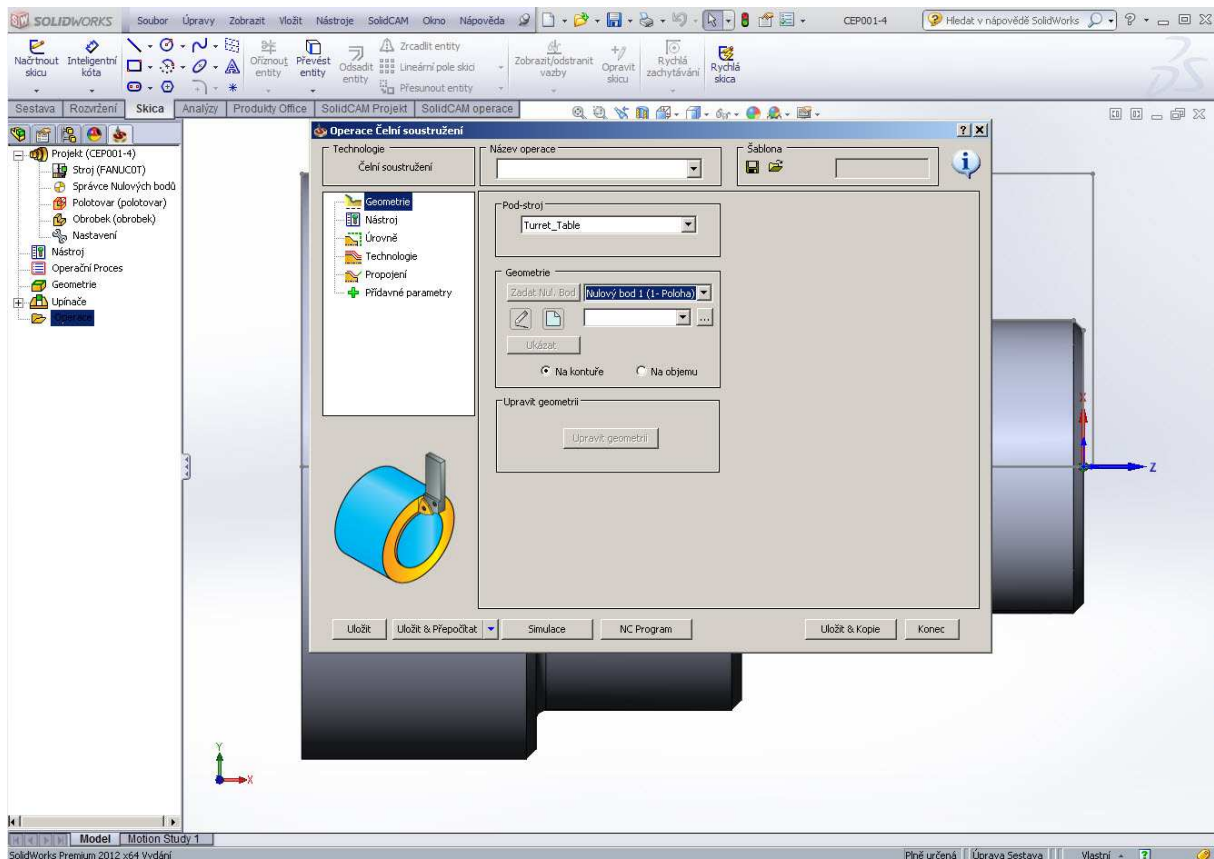


Po rozvinutí okna začneme postupně vytvářet jednotlivé úkony jak je vidět ve stromě pod čelním soustružením.

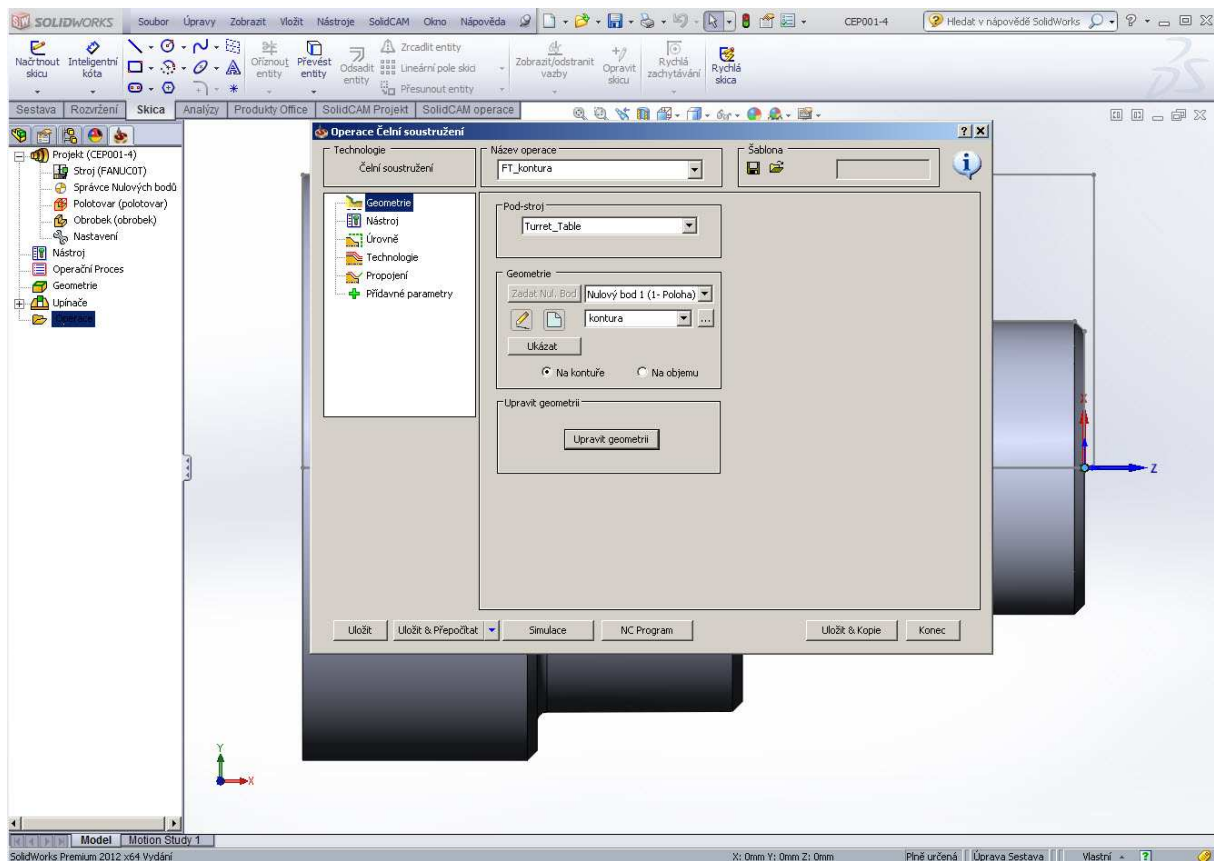
Začneme geometrií

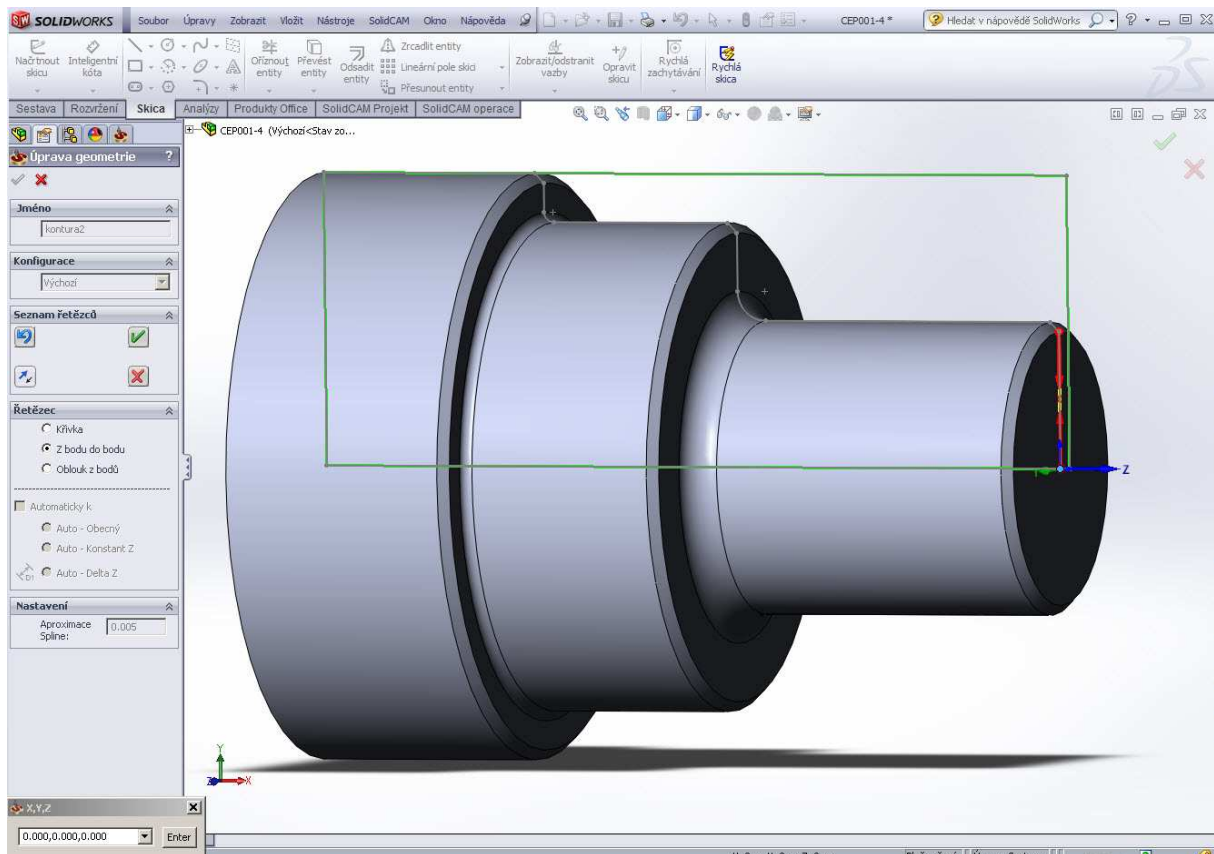
-myší označíme ikonku nový-list papíru s přehnutým pravým horním rohem

Podpora digitalizace a využití ICT na SPŠ CZ.1.07/1.5.00/34.0632

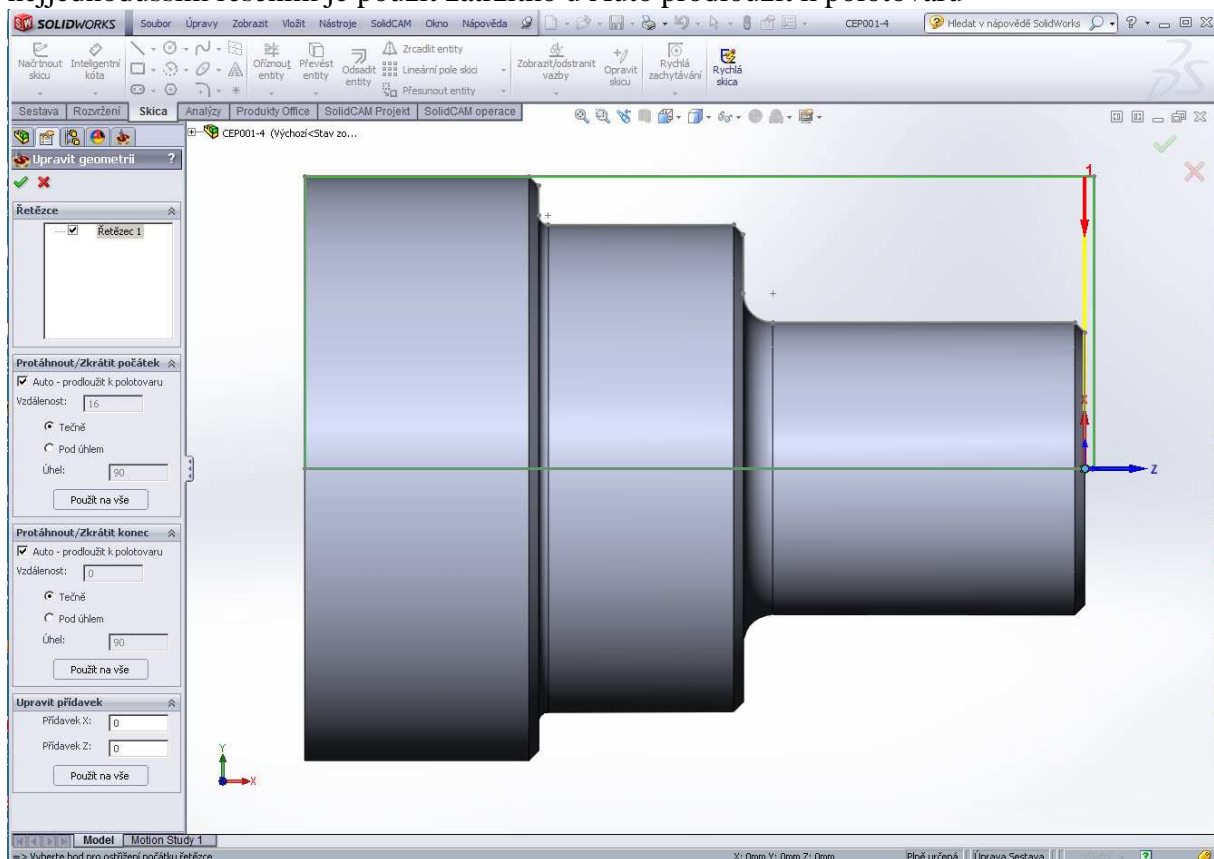


– zvolíme z bodu do bodu a vybereme nejvyšší bod na čele obrobku, druhým bodem bude osa obrobku



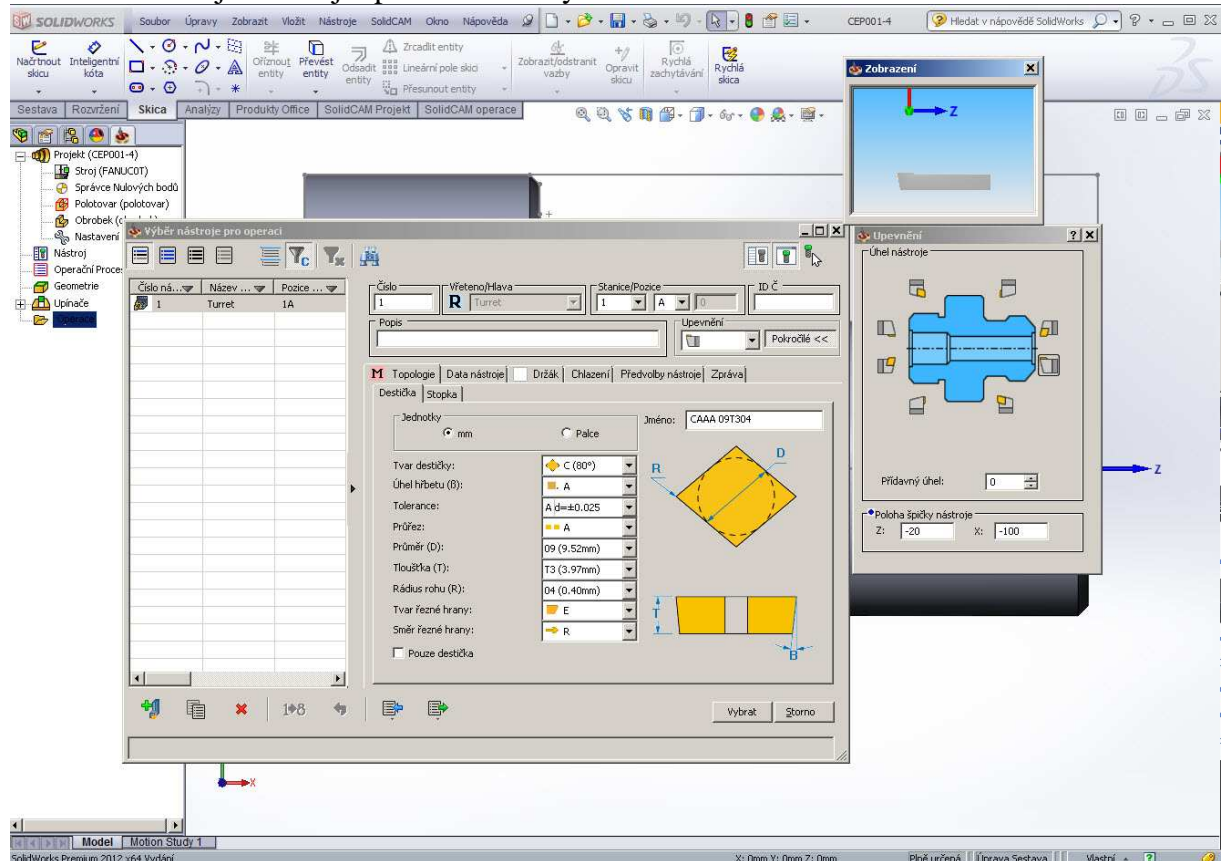


Tuto geometrii musíme ještě upravit, zmáčkneme na tlačítko upravit geometrii a nejjednodušším řešením je použít zatržítko u Auto prodloužit k polotovaru

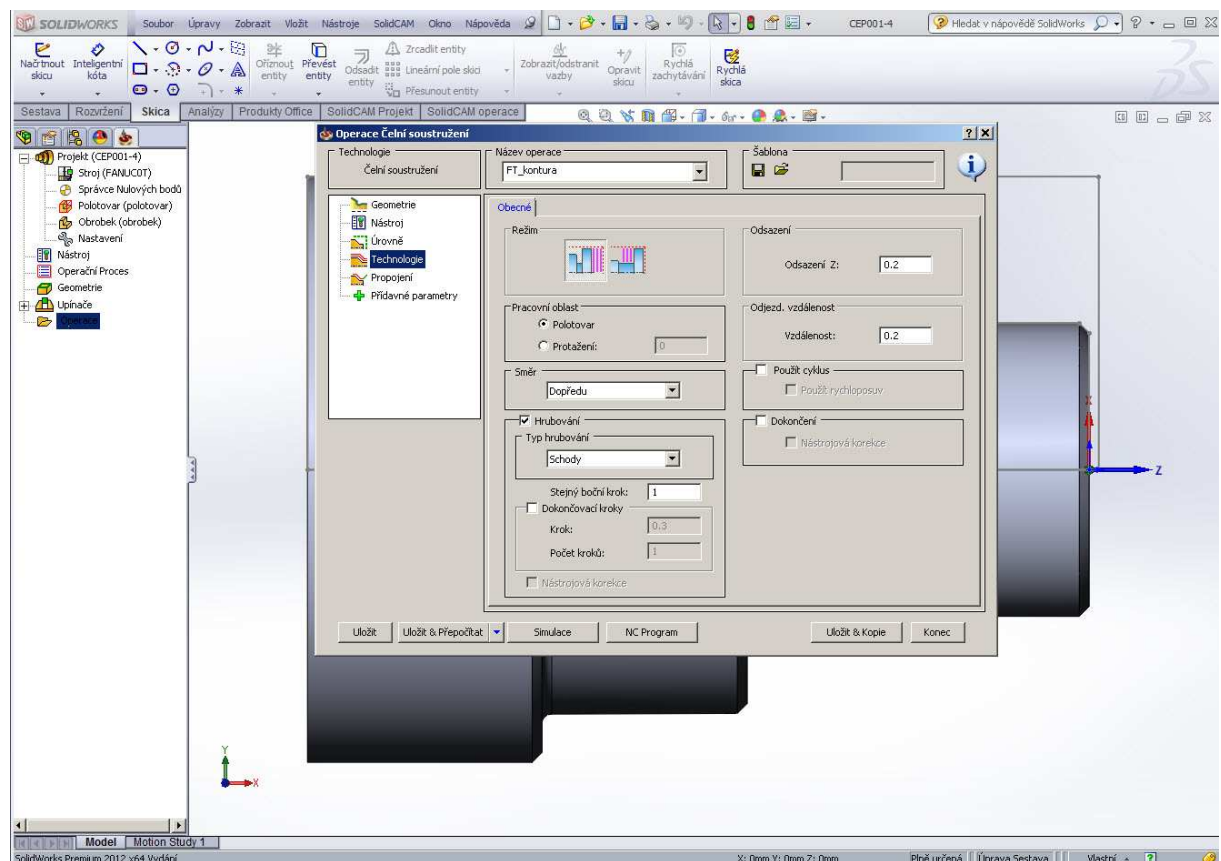


– tím se geometrie prodlouží až k polotovaru

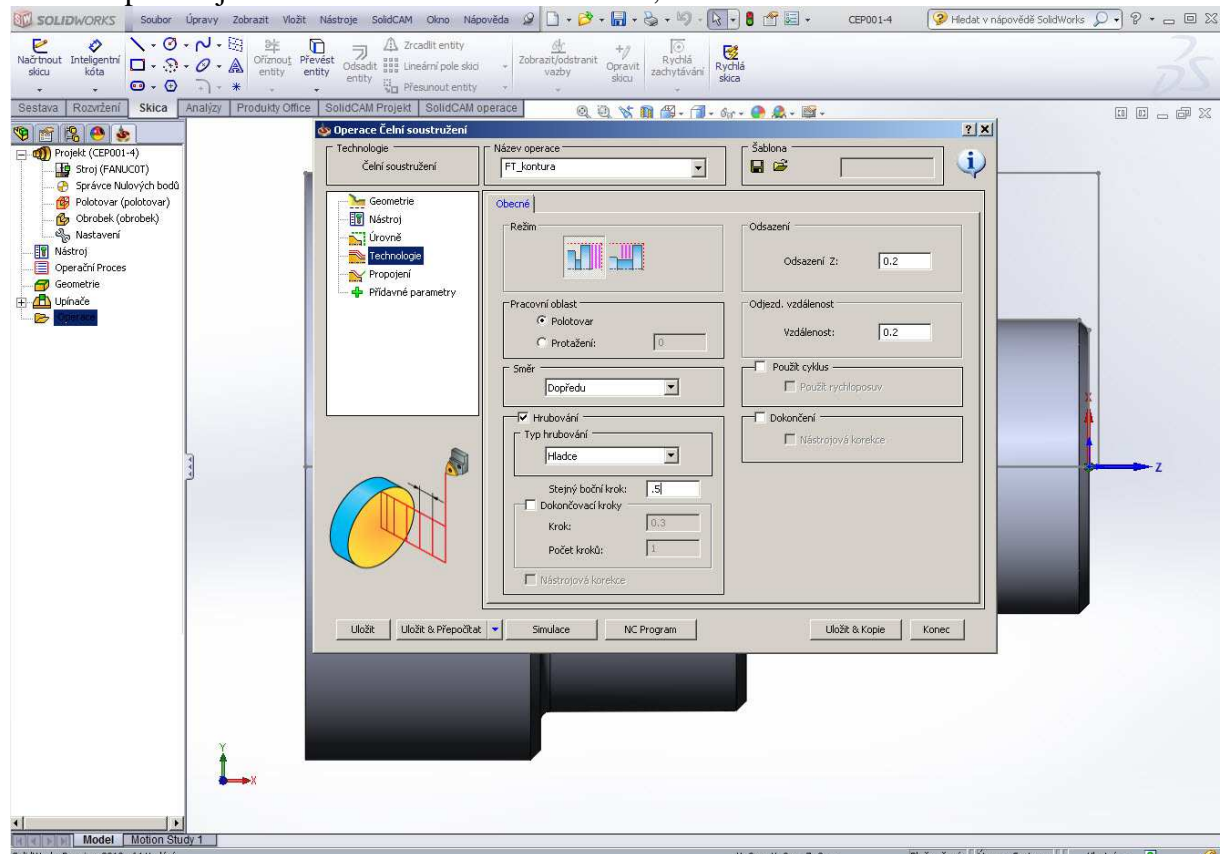
Dalším krokem je Nástroj – přidáme rohový nůž



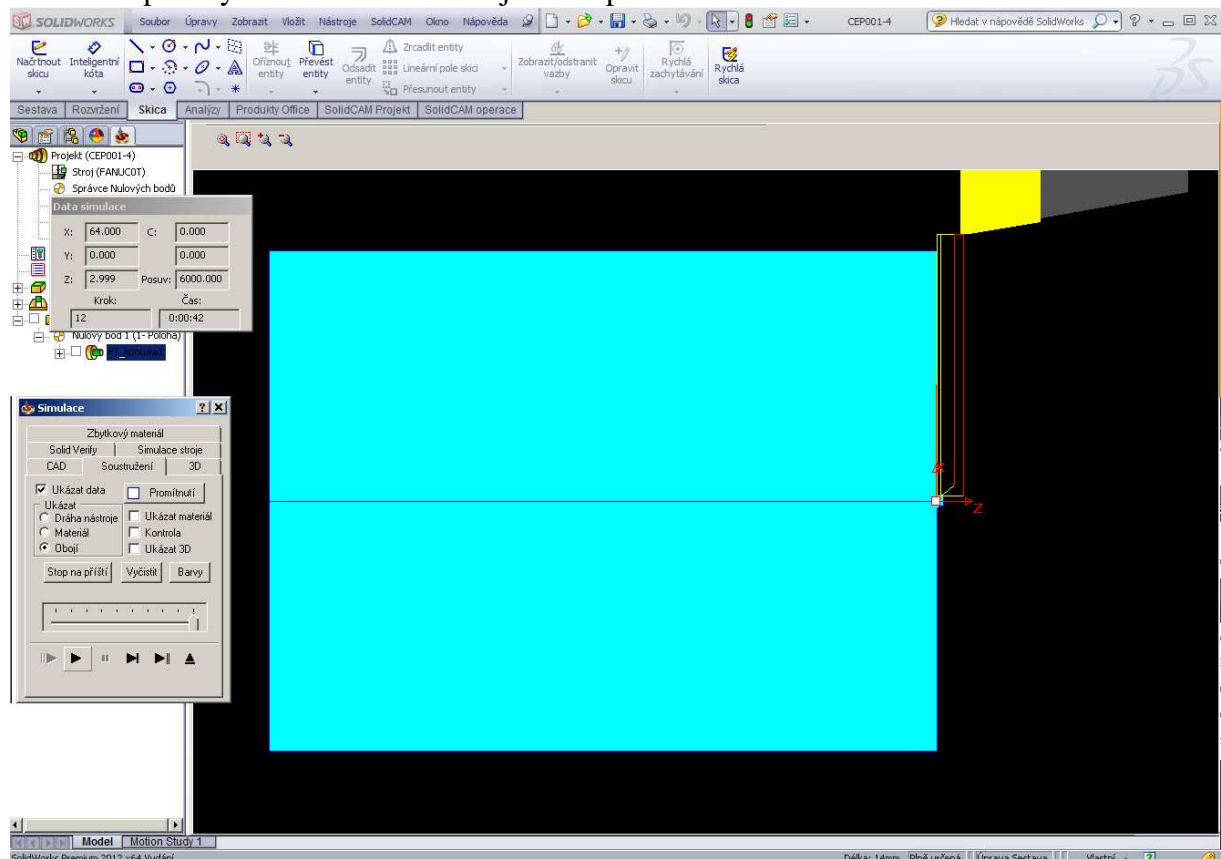
V tomto panelu musíme nastavit správnou polohu nástroje k obrobku. V dalším panelu vybereme ikonku se zarovnáním čela



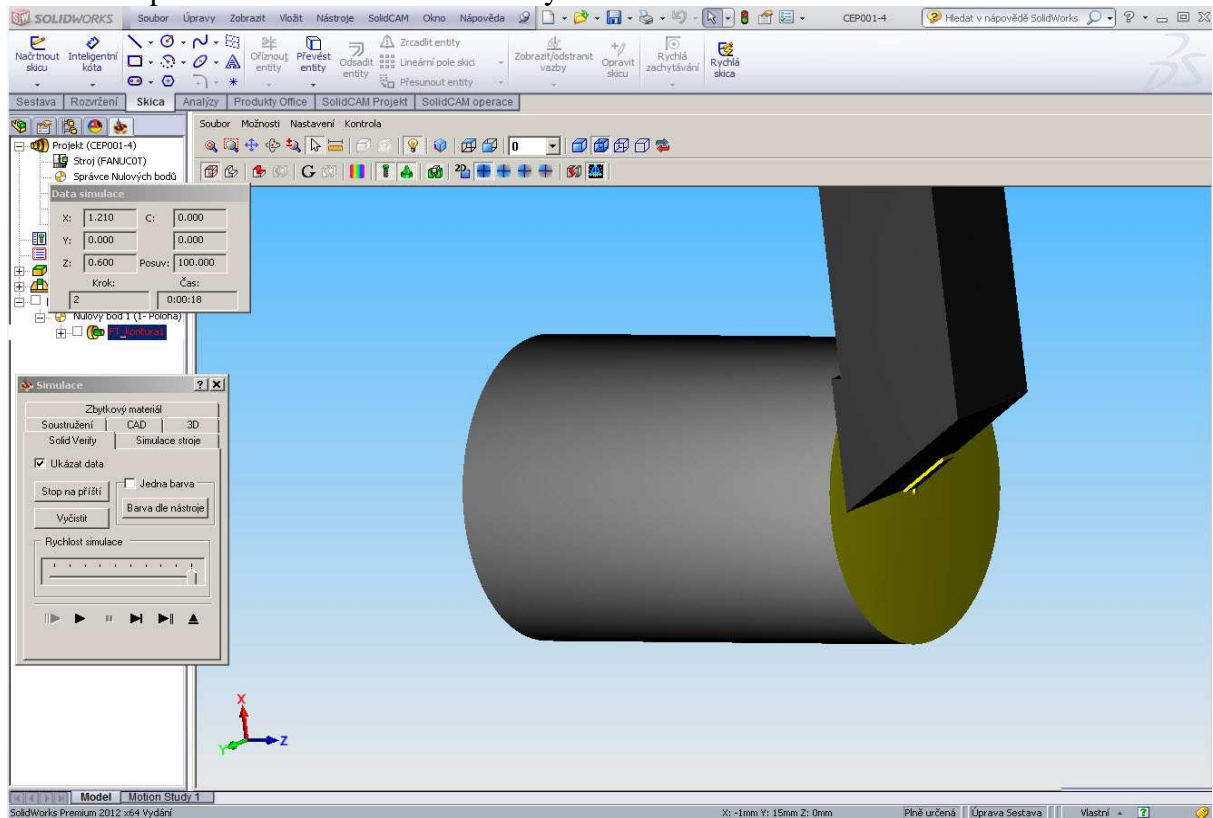
V tomto panelu ještě nastavíme hloubku řezu na 0,5 mm



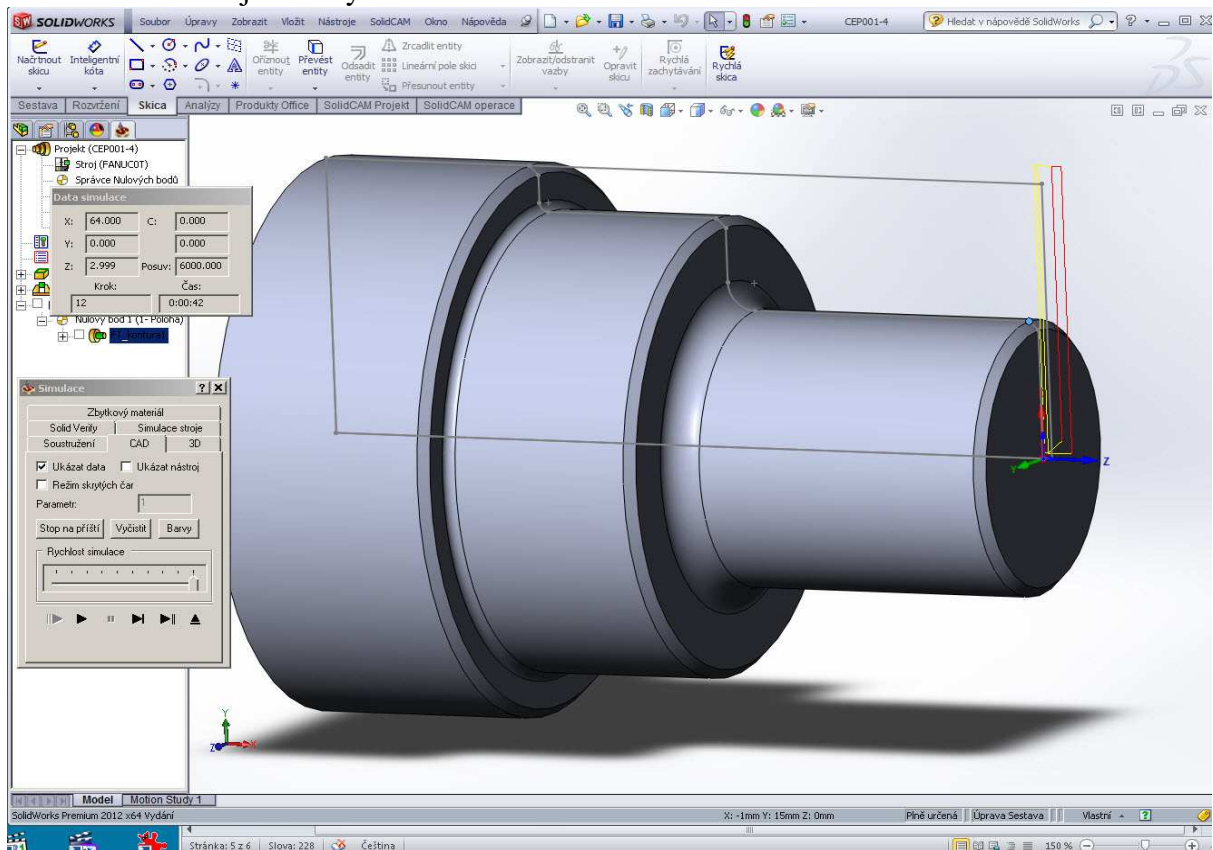
Program uložíme a přepočítáme a můžeme provést simulaci. Simulaci můžeme provádět několika způsoby. Na dalším obrázku je často používaná simulace Soustružení



Často také používám simulaci Solid Verify



Nebo si zobrazím jen dráhy v menu Cad



Použitá literatura:

Program Solidworks 2012, Solidcam 2012

Podpora digitalizace a využití ICT na SPŠ CZ.1.07/1.5.00/34.0632